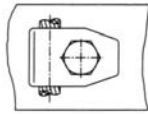
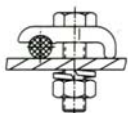


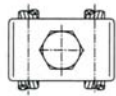
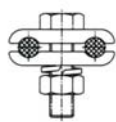
GT

Pag. A1



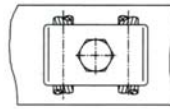
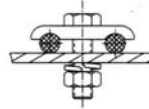
1/2 GT

Pag. A1



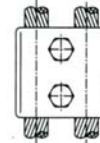
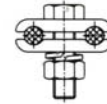
GT1

Pag. A1



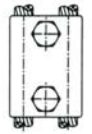
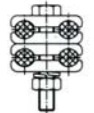
1/2 GT1

Pag. A1



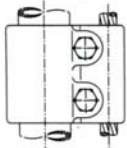
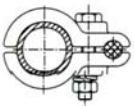
GT2

Pag. A1



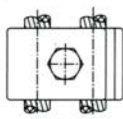
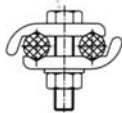
GT4

Pag. A2



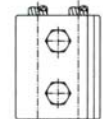
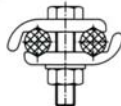
GBC

Pag. A2



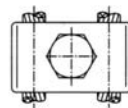
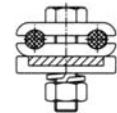
GUE

Pag. A2



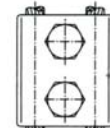
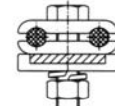
GU

Pag. A2



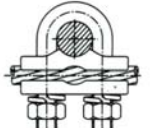
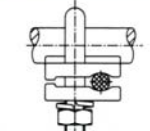
GT1P

Pag. A3



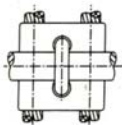
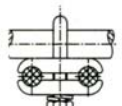
GT2P

Pag. A3



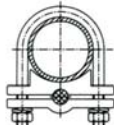
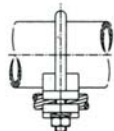
GP

Pag. A3



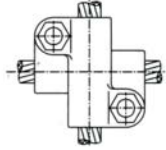
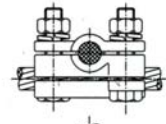
GDP

Pag. A3



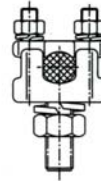
GC

Pag. A4



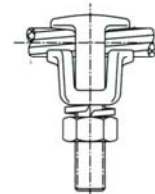
GX

Pag. A4



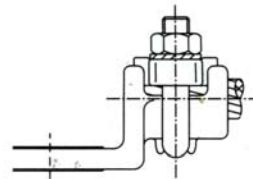
GE

Pag. A4



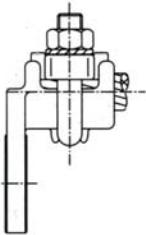
GV

Pag. A5



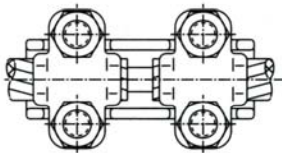
RVP

Pag. A5



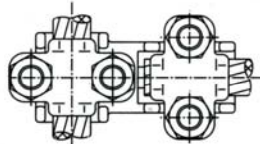
LVP

Pag. A5



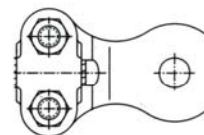
RVV

Pag. A5



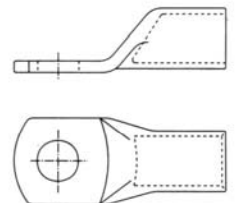
DVV

Pag. A5



RTP

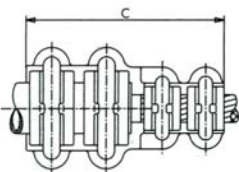
Pag. A6



RP

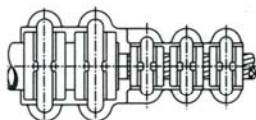
Pag. A6

CONECTORES RECTOS / STRAIGHT CONNECTORS / RACCORDS DROITS



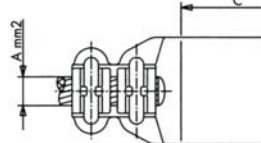
RBC

Pag. B1



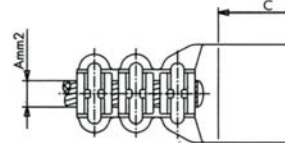
RBC3

Pag. B1



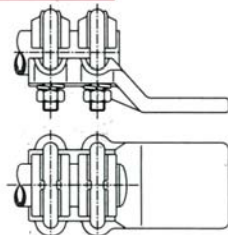
RCP

Pag. B2



RC3P

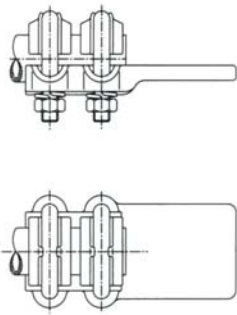
Pag. B2



RBP

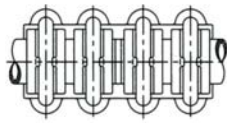
Pag. B3





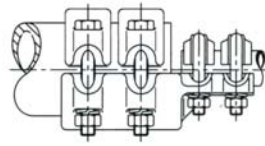
**RBPE**

Pag. B3



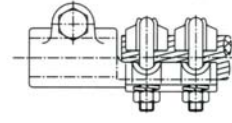
**RBB-FIG.1**

Pag. B4



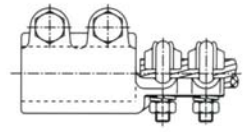
**RBB-FIG.2**

Pag. B4



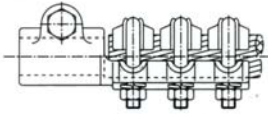
**RBRC-FIG.1**

Pag. B5



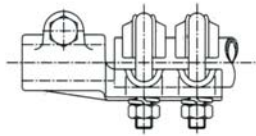
**RBRC-FIG.2**

Pag. B5



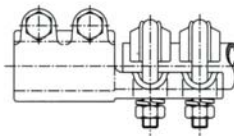
**RBRC3**

Pag. B5



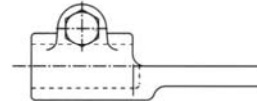
**RBRB-FIG.1**

Pag. B6



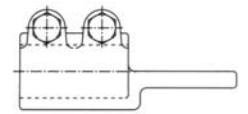
**RBRB-FIG.2**

Pag. B6



**RBRP-FIG.1**

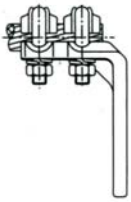
Pag. B7



**RBRP-FIG.2**

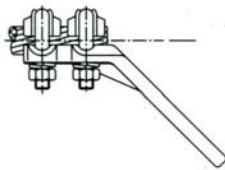
Pag. B7

**CONECTORES ACODADOS / BEND CONNECTORS / RACCORDS COUDES**



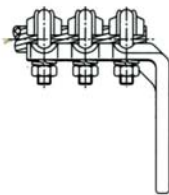
**LCP**

Pag. C1



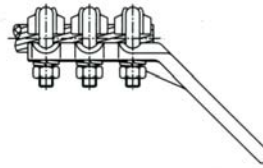
**LCP45**

Pag. C1



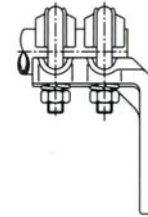
**LC3P**

Pag. C1



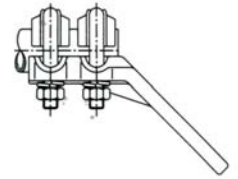
**LC3P45**

Pag. C1



**LBP**

Pag. C2



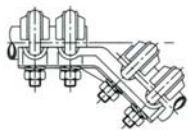
**LBP45**

Pag. C2



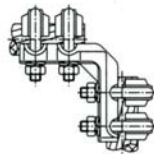
**LBB**

Pag. C3



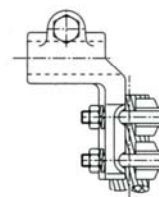
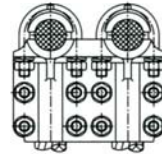
**LBB45**

Pag. C3



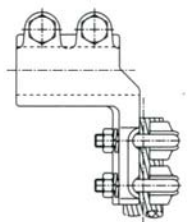
**LDCC**

Pag. C3



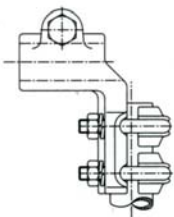
**LBRC-FIG. 1**

Pag. C4



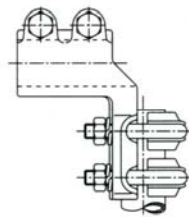
**LBRC-FIG. 2**

Pag. C4



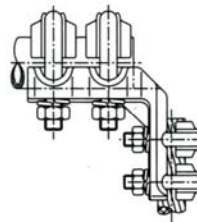
**LBRB-FIG. 1**

Pag. C5



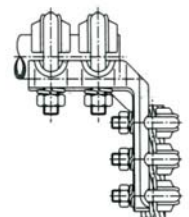
**LBRB-FIG. 2**

Pag. C5



**LBC**

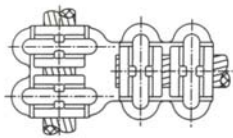
Pag. C6



**LBC3**

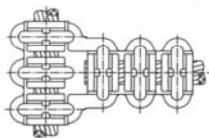
Pag. C6





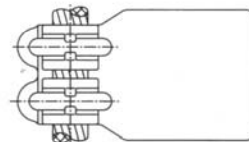
DCC

Pag. D1



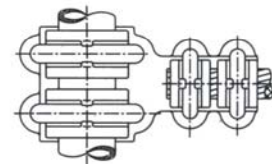
DCC3

Pag. D1



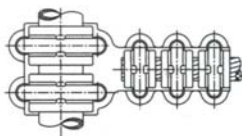
DCP

Pag. D2



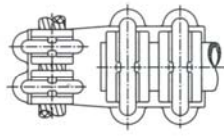
DBC

Pag. D2



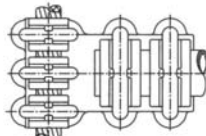
DBC3

Pag. D3



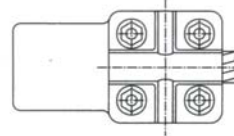
DCB

Pag. D3



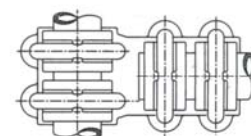
DC3B

Pag. D4



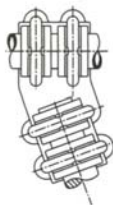
DXP

Pag. D4



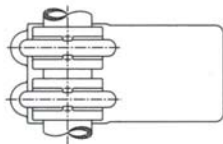
DBB

Pag. D5



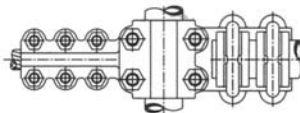
DBB&

Pag. D5



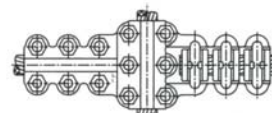
DBP

Pag. D6



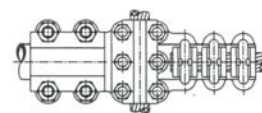
DXBBC

Pag. D6



DXCCC

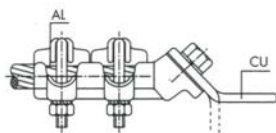
Pag. D7



DXCCB

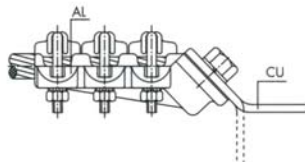
Pag. D7

CONECTORES BIMETÁLICOS / BIMETALLIC CONNECTORS / RACCORDS BIMETALLIQUES



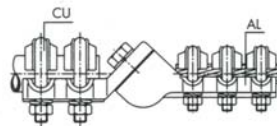
XRCP

Pag. E1



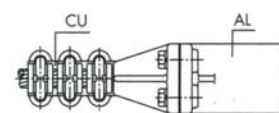
XRC3P

Pag. E1



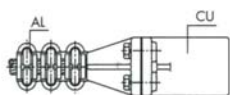
XRBC

Pag. E1



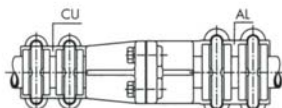
XRCP-FIG. 1

Pag. E2



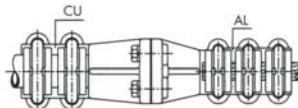
XRCP-FIG. 2

Pag. E2



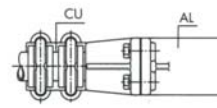
XRBB

Pag. E3



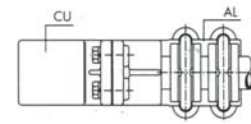
XRBC

Pag. E3



XRBP-FIG. 1

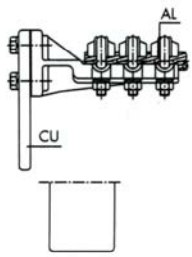
Pag. E4



XRBP-FIG. 2

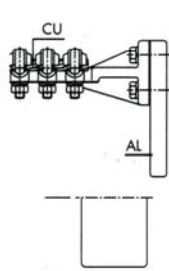
Pag. E4





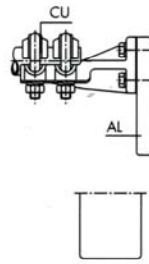
**XLCP-FIG. 1**

Pag. E5



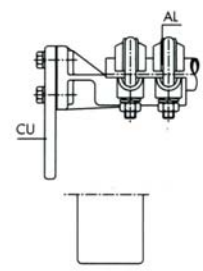
**XLCP-FIG. 2**

Pag. E5



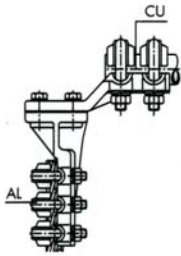
**XLBP-FIG. 1**

Pag. E6



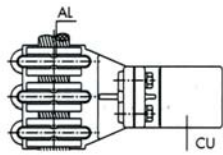
**XLBP-FIG. 2**

Pag. E6



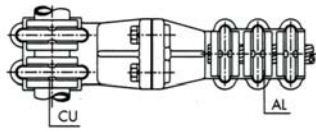
**XLBC**

Pag. E7



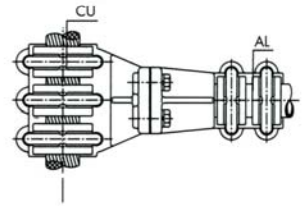
**XDCP**

Pag. E7



**XDBC**

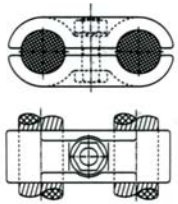
Pag. E8



**XDCB**

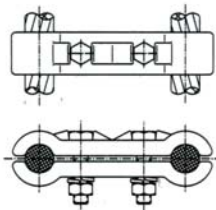
Pag. E8

**CONECTORES DUPLEX / DUPLEX CONNECTORS / RACCORDS DUPLEX**



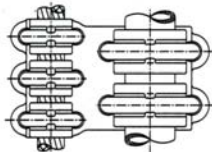
**U.6**

Pag. F1



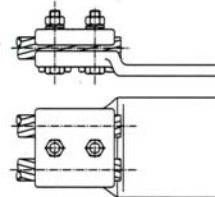
**UD**

Pag. F1



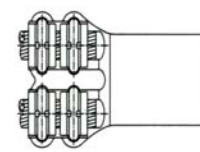
**UBC**

Pag. F1



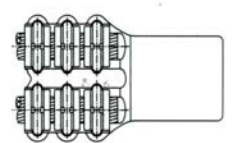
**R2CP**

Pag. F2



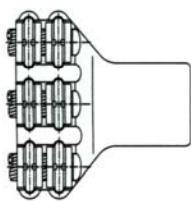
**R2CP1**

Pag. F2



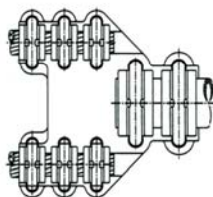
**R2CP3**

Pag. F3



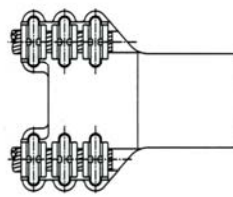
**R3CP**

Pag. F3



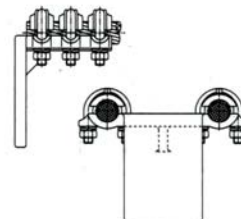
**RD3B**

Pag. F4



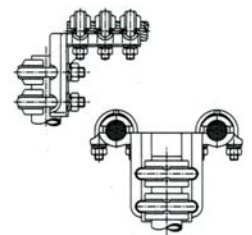
**RD3P**

Pag. F4



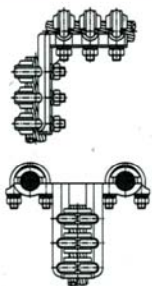
**LD3P**

Pag. F5



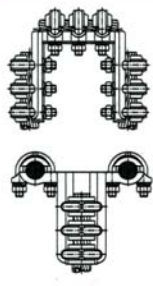
**LD3B**

Pag. F5



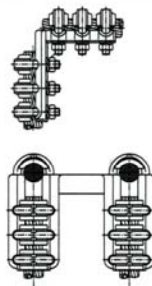
**LD3C**

Pag. F6



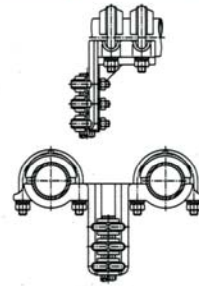
**LDX3C**

Pag. F6



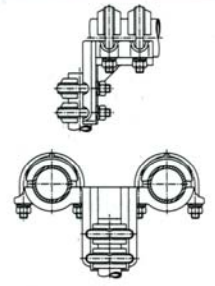
**LDD3C**

Pag. F7



**LDBC3**

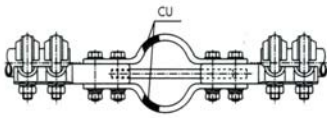
Pag. F7



**LDBB**

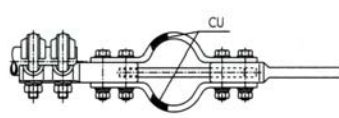
Pag. F8





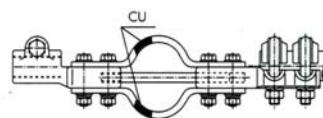
**RFBB**

Pag. G1



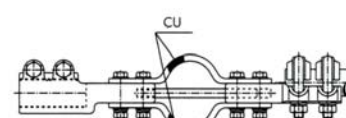
**RFBP**

Pag. G1



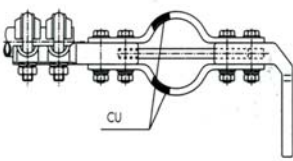
**RFBRB-FIG. 1**

Pag. G2



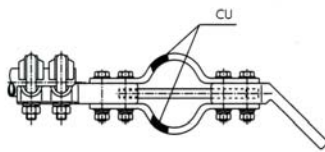
**RFBRB-FIG. 2**

Pag. G2



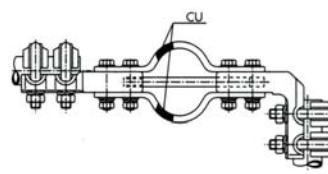
**LFBB**

Pag. G3



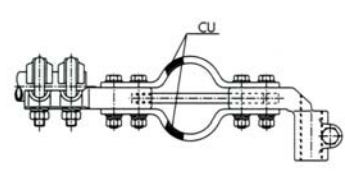
**LFBB45**

Pag. G3



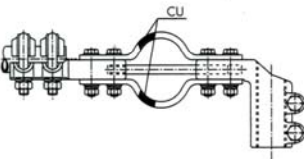
**LFBB**

Pag. G3



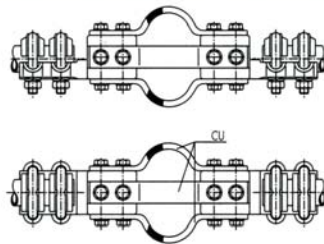
**LFBRR-FIG. 1**

Pag. G4



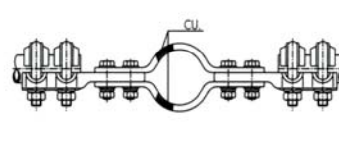
**LFBRR-FIG. 2**

Pag. G4



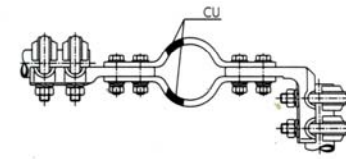
**RFBB4**

Pag. G4



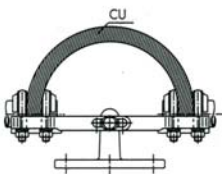
**RFBB2**

Pag. G5



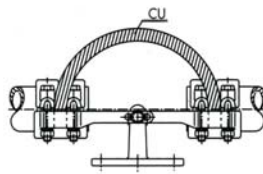
**LFBB2**

Pag. G5



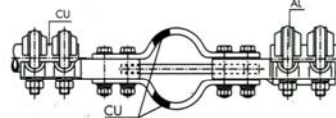
**PEFBC**

Pag. G6



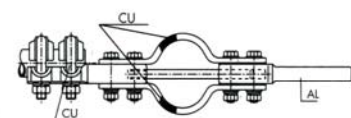
**PEFBC**

Pag. G6



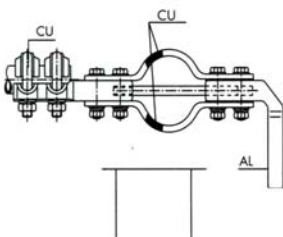
**XRFBB**

Pag. G7



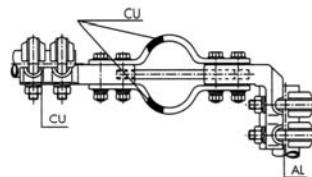
**XRFBB**

Pag. G7



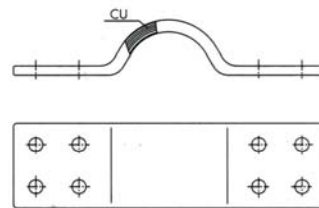
**XLFBP**

Pag. G8



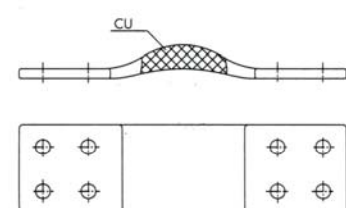
**XLFBP**

Pag. G8



**FPP**

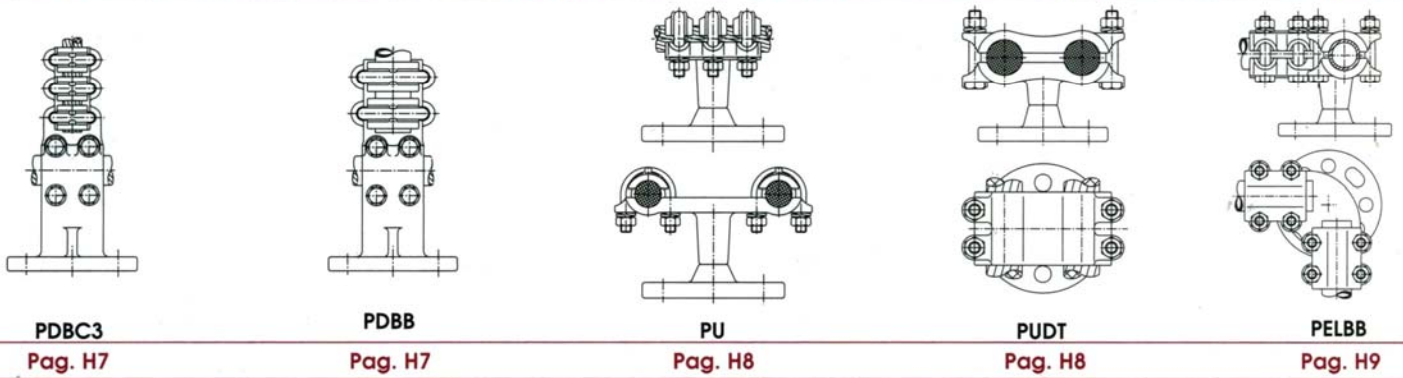
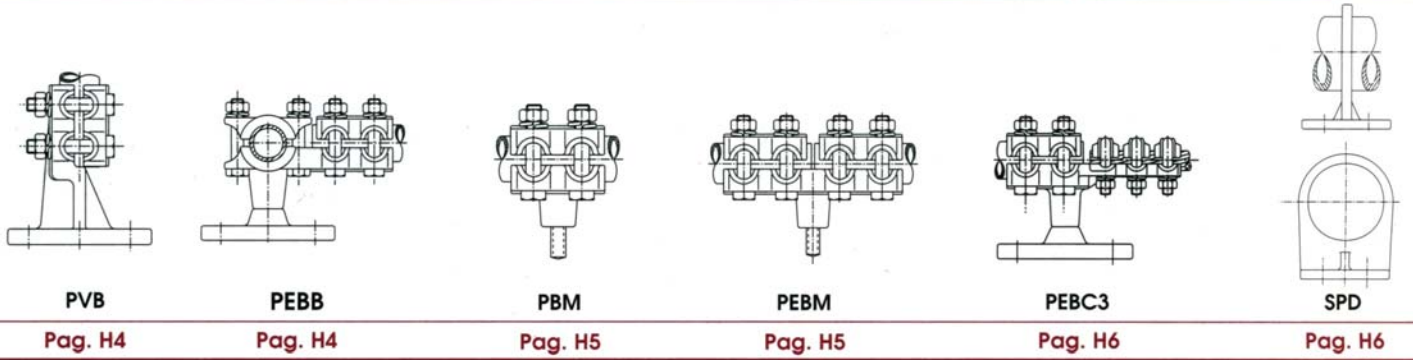
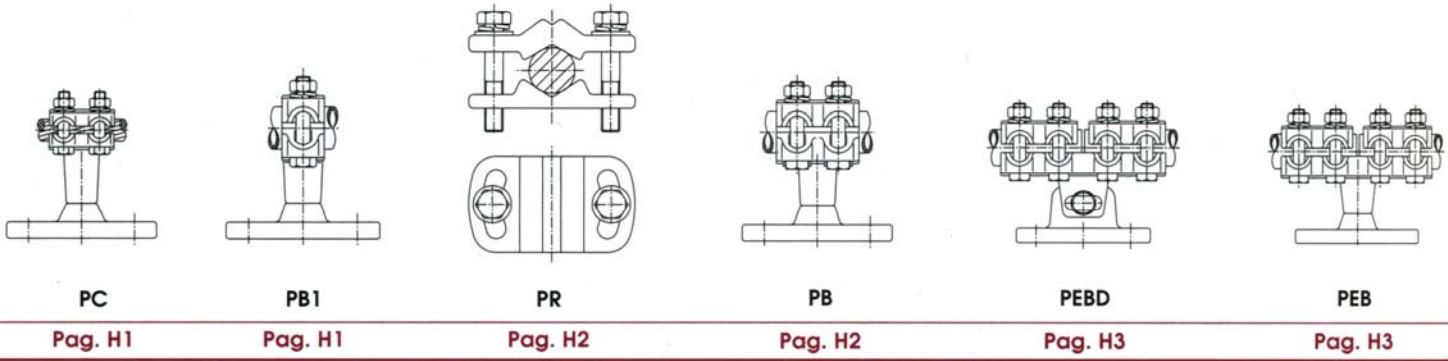
Pag. G9



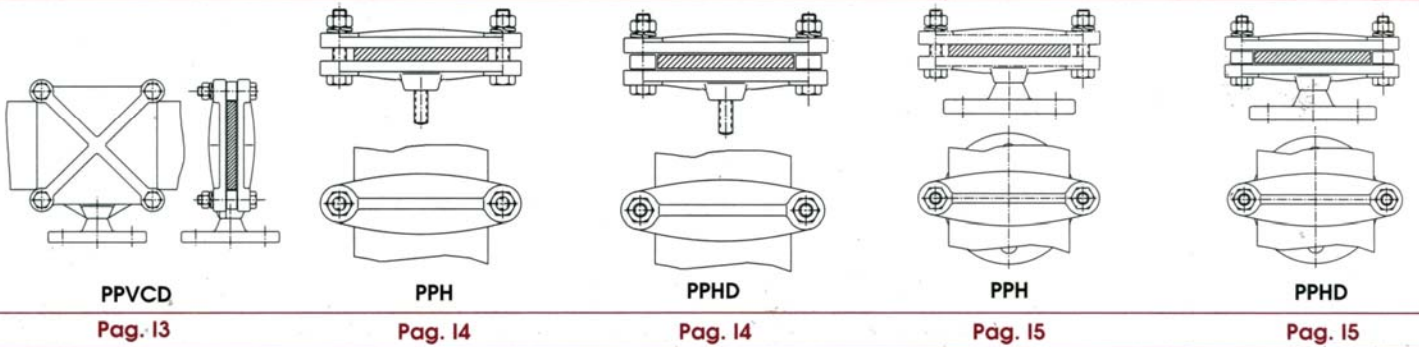
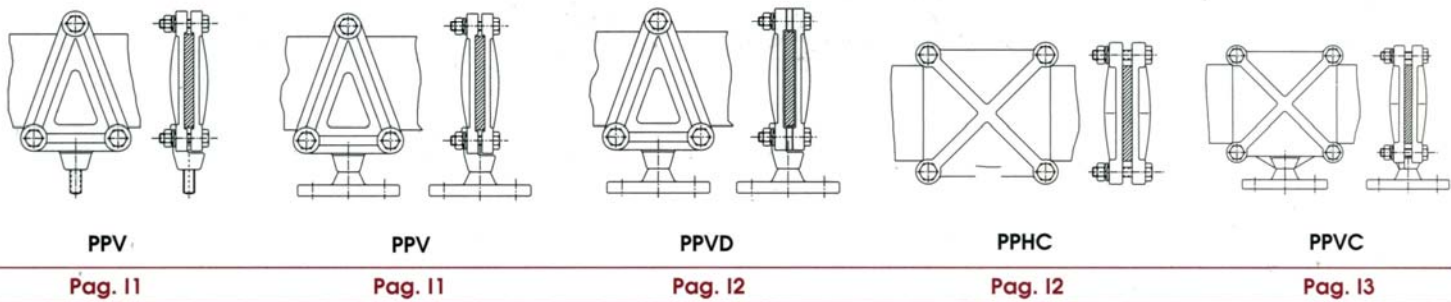
**TPP**

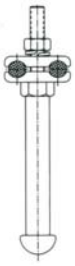
Pag. G9





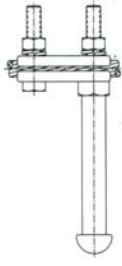
PORTAPLETINAS / SUPPORT FOR FLATBARS / PORTE-BARRES





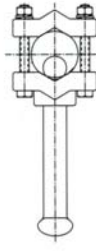
**GT2B**

Pag. J1



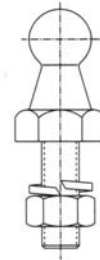
**GT4B**

Pag. J1



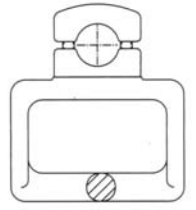
**PFP**

Pag. J2



**PFE**

Pag. J2



**BPFE**

Pag. J2





*EARTHING CONNECTORS*

**ЗАЖИМЫ ЗАЗЕМЛИТЕЛЕЙ**

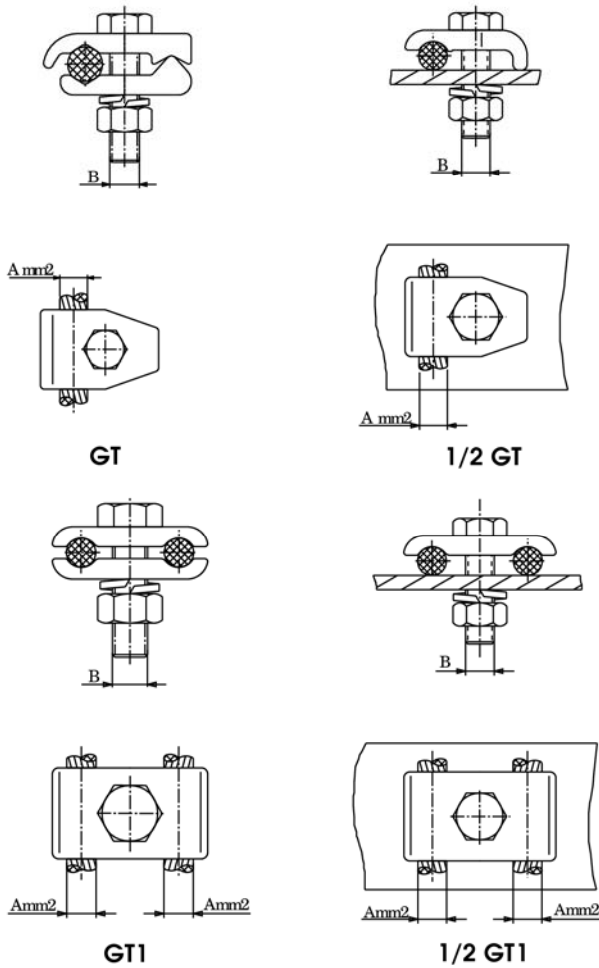
*RACCORDS DE MISE À TERRE*





## EARTH ING CLAMP FOR CU. CABLE UPON STRUCTURE

### ЗАЖИМЫ ЗАЗЕМЛИТЕЛЕЙ ДЛЯ МЕДНЫХ ПРОВОДОВ



Referencia Code Шифр	mm <sup>2</sup>		B	Par de apriete Tightening torque Момент затяжки (kg.m)
	A			
	Mín.	Máx.		
GT-70/M8	50	70	M-8	2
GT-70/M10	50	70	M-10	3
GT-70/M12	50	70	M-12	5
GT-150/M10	50	160	M-10	3
GT-150/M12	50	160	M-12	5

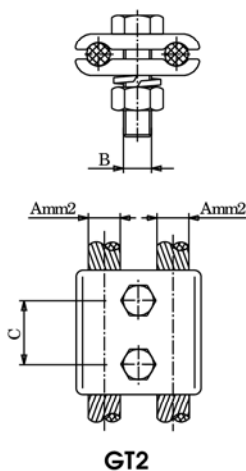
1/2GT-70/M8	50	70	M-8	2
1/2GT-70/M10	50	70	M-10	3

GT1-70/M10	50	70	M-10	3
GT1-70/M12	50	70	M-12	5
GT1-150/M10	95	150	M-10	3
GT1-150/M12	95	150	M-12	5

1/2GT1-70/M10	50	70	M-10	3
1/2GT1-70/M12	50	70	M-12	5
1/2GT1-150/M10	95	150	M-10	3
1/2GT1-150/M12	95	150	M-12	5

## EARTHING CLAMP FOR 2 CU. CABLES UPON STRUCTURE

### ЗАЖИМЫ ЗАЗЕМЛИТЕЛЕЙ ДЛЯ ДВУХ МЕДНЫХ ПРОВОДОВ

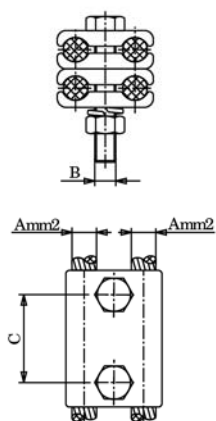


Referencia Code Шифр	mm. <sup>2</sup>		B	mm. C	Par de apriete Tightening torque Момент затяжки (kg.m)
	A				
	Mín.	Máx.			
GT2-70/32-M10	50	70	M-10	32	3
GT2-70/32-M12	50	70	M-12	32	5
GT2-150/32-M10	95	150	M-10	32	3
GT2-150/32-M12	95	150	M-12	32	5
GT2-150/50-M12	95	150	M-12	50	5
GT2-70/40-M10	50	70	M-10	40	3
GT2-70/40-M12	50	70	M-12	40	5
GT2-160	160	-	M-12	40	5
GT2-180	180	-	M-12	40	5
GT2-250	250	-	M-12	40	5
GT2-400	400	-	M-12	40	5



### ARTHING CLAMP FOR 4 CU. CABLES UPON STRUCTURE

#### ЗАЖИМЫ ЗАЗЕМЛИТЕЛЕЙ ДЛЯ ЧЕТЫРЁХ МЕДНЫХ ПРОВОДОВ

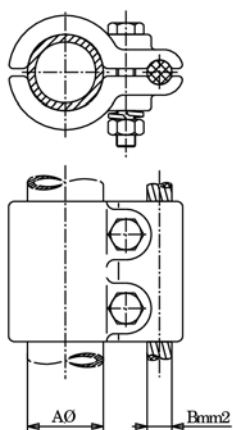


GT4

Referencia Code Шифр	mm <sup>2</sup>		B	mm.		Par de apriete Tightening torque Момент затяжки (kg.m)
	A			C		
	Mín.	Máx.				
GT4-70/32-M10	50	70	M-10	32	3	
GT4-70/32-M12	50	70	M-12	32	5	
GT4-70/40-M10	50	70	M-10	40	3	
GT4-70/40-M12	50	70	M-12	40	5	
GT4-150/32-M10	95	150	M-10	32	3	
GT4-150/32-M12	95	150	M-12	32	5	
GT4-150/50-M12	95	150	M-12	50	5	

### PARALLEL CLAMP FOR CU. TUBE AND CABLE

#### ПАРАЛЛЕЛЬНЫЙ ЗАЖИМ ДЛЯ МЕДНОЙ ТРУБЫ И ПРОВОДА

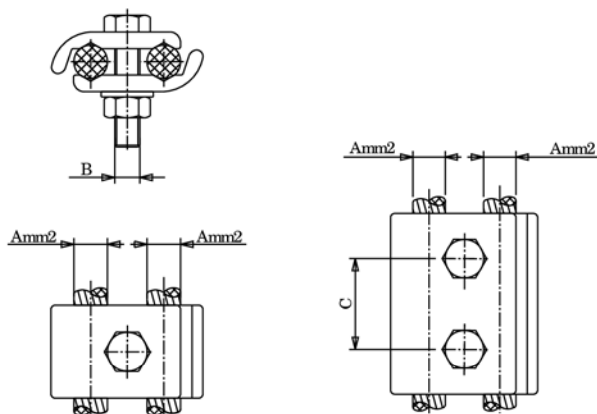


GBC

Referencia Code Шифр	mm	mm <sup>2</sup>		Par de apriete Tightening torque Момент затяжки (kg.m)
		B		
		Mín.	Máx.	
GBC-2570	25	50	70	3
GBC-25150	25	95	150	3
GBC-3070	30	50	70	3
GBC-30150	30	95	150	3
GBC-4070	40	50	70	5
GBC-40150	40	95	150	5
GBC-40400	40	300	400	5
GBC-50250	50	180	250	5

### EARTHING CLAMP FOR DOUBLE CU. CABLE

#### ЗАЖИМ ЗАЗЕМЛИТЕЛЯ ДЛЯ ДВОЙНОГО МЕДНОГО ПРОВОДА



GUE

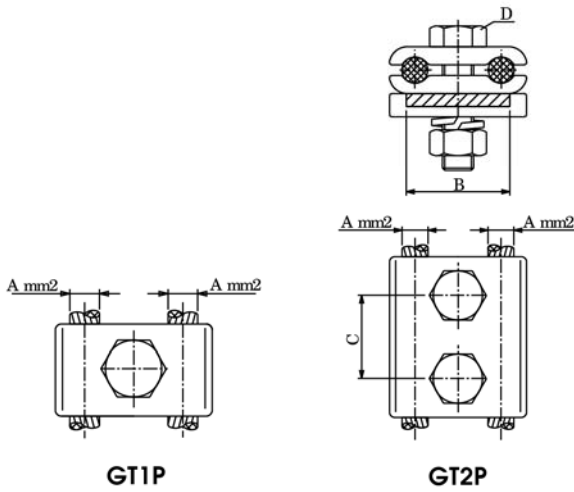
GU

Referencia Code Шифр	mm <sup>2</sup>		B	C	Par de apriete Tightening torque Момент затяжки (kg.m)
	A				
	Mín.	Máx.			
GUE-150/M10	50	160	M-10	-	3
GUE-150/M12	50	160	M-12	-	5
GUE-150/M16	50	160	M-16	-	10
GU-150/32-M10	50	160	M-10	32	3
GU-150/32-M12	50	160	M-12	32	5
GU-150/50-M10	50	160	M-10	50	3
GU-150/50-M12	50	160	M-12	50	5



**DOUBLE PARALLEL CLAMP FOR CU. CABLE AND FLATBAR**

**ПАРАЛЛЕЛЬНЫЙ ЗАЖИМ ДЛЯ СОЕДИНЕНИЯ ДВОЙНОГО  
МЕДНОГО ПРОВОДА С АППАРАТАМИ**

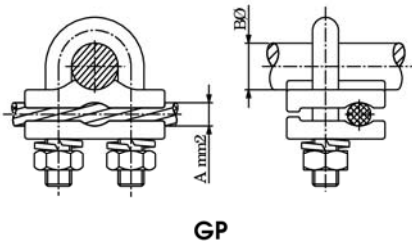


Referencia Code Шифр	mm <sup>2</sup>		mm.		D	Par de apriete Tightening torque Момент затяжки (kg.m)
	A		B	C		
	Mín.	Máx.				
GT1P-70	50	70	20-25	-	M-10	3
GT1P-150	95	150	20-25	-	M-10	3

GT2P-70/32	50	70	20-25	32	M-10	3
GT2P-70/40	50	70	20-25	40	M-12	5
GT2P-150/32	95	150	20-25	32	M-10	3
GT2P-150/40/30	95	150	30	40	M-10	3
GT2P-150/40	95	150	40	40	M-12	5
GT2P-150/50	95	150	40	50	M-12	5

**CONNECTION CLAMP FOR SPEAR AND CU. CABLE**

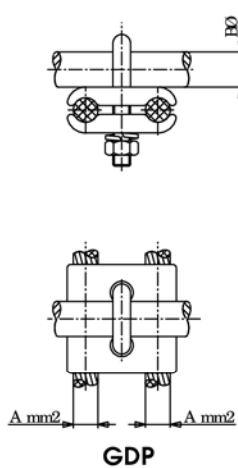
**СОЕДИНИТЕЛЬНЫЙ ЗАЖИМ ДЛЯ ИЗОЛЯЦИОННОЙ ШТАНГИ И  
МЕДНОГО ПРОВОДА**



Referencia Code Шифр	mm <sup>2</sup>		mm	Par de apriete Tightening torque Момент затяжки (kg.m)
	A		B ø	
	Mín.	Máx.		
GP-1450	50	70	16,4	3
GP-1850	50	70	18,3	3

**CONNECTION CLAMP FOR SPEAR AND DOUBLE CU. CABLE**

**СОЕДИНИТЕЛЬНЫЙ ЗАЖИМ ДЛЯ ИЗОЛЯЦИОННОЙ ШТАНГИ И  
ДВОЙНОГО МЕДНОГО ПРОВОДА**

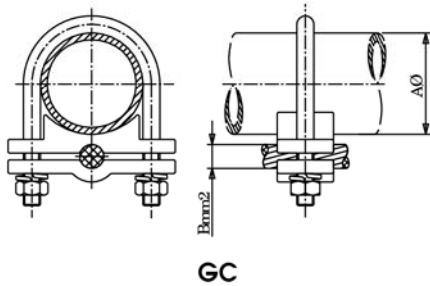


Referencia Code Шифр	mm <sup>2</sup>		mm	Par de apriete Tightening torque Момент затяжки (kg.m)
	A		Bø	
	Mín.	Máx.		
GDP-2070	50	70	20	3
GDP-20150	95	150	20	3



### SEAL CLAMP FOR STEEL TUBE AND CU. CABLE

#### УПЛОТНИТЕЛЬНЫЙ ЗАЖИМ ДЛЯ СТАЛЬНОЙ ТРУБЫ И МЕДНОГО ПРОВОДА

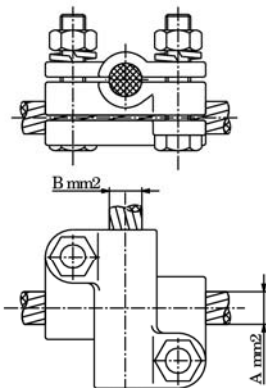


GC

Referencia Code Шифр	mm <sup>2</sup>				Par de apriete Tightening torque Момент затяжки (kg.m)
	Aø		B		
	Mín.	Máx.	Mín.	Máx.	
GC-2570	22	26	50	70	3
GC-3270	30	33	50	70	3
GC-42150	38	42	95	150	3
GC-5070	48	50	50	70	3
GC-50150	48	50	95	150	3
GC-6070	58	60	50	70	3
GC-60150	58	60	95	150	3
GC-75150	74	76	95	150	3
GC-90150	87	90	95	150	3

### CROSS CLAMP FOR CU. CABLES

#### ЗАЖИМ ДЛЯ ПЕРЕСЕКАЮЩИХСЯ МЕДНЫХ ПРОВОДОВ

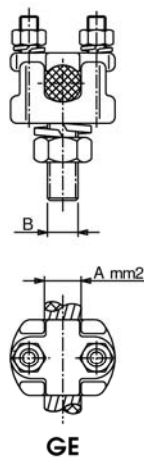


GX

Referencia Code Шифр	mm <sup>2</sup>				Par de apriete Tightening torque Момент затяжки (kg.m)
	A		B		
	Mín.	Máx.	Mín.	Máx.	
GX-70	50	70	50	70	3
GX-70150	50	70	90	150	3
GX-150	90	150	90	150	3

### FIXING STUD TO STRUCTURE

#### КРЕПЁЖНЫЙ ФИКСАТОР ДЛЯ МЕДНОГО ПРОВОДА



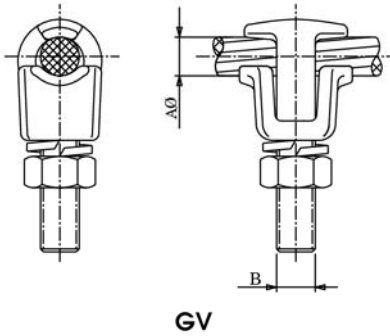
GE

Referencia Code Шифр	mm <sup>2</sup>	
	A	B
GE-95/M8	95	M-8
GE-95/M10	95	M-10
GE-150/M10	150	M-10



## FIXING STUD TO FLATBAR

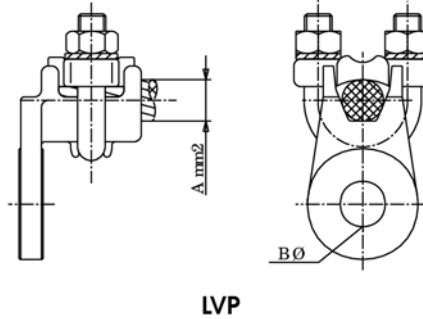
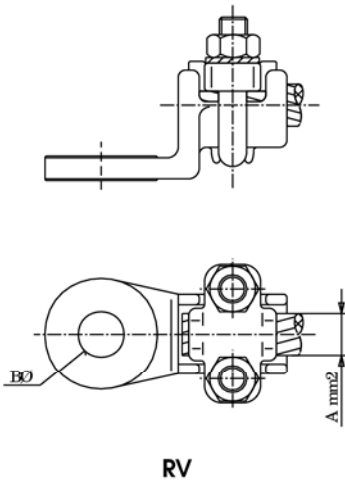
### КРЕПЁЖНЫЙ ФИКСАТОР ДЛЯ ПРИСОЕДИНЕНИЯ ПРОВОДА К АППАРАТАМ



Referencia Code Шифр	AØ		mm	Par de apriete Tightening torque Момент затяжки (kg.m)
	Mín.	Máx.	B	
GV-12/M10	6	12	M-10	3
GV-12/M12	6	12	M-12	5
GV-20/M12	12	20	M-12	5

## STRAIGHT AND BEND CONNECTOR FOR CU. CABLE/ROD

### ПРЯМОЙ И ПРЯМОУГОЛЬНЫЙ ЗАЖИМ ДЛЯ МЕДНОГО ПРОВОДА ИЛИ ПРУТКА

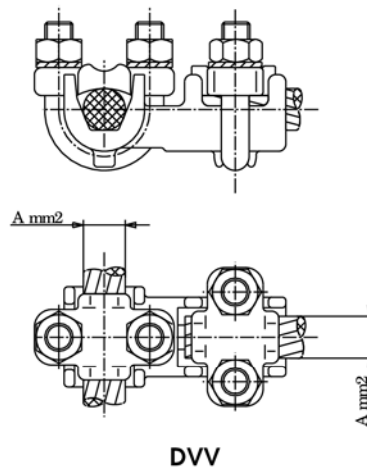
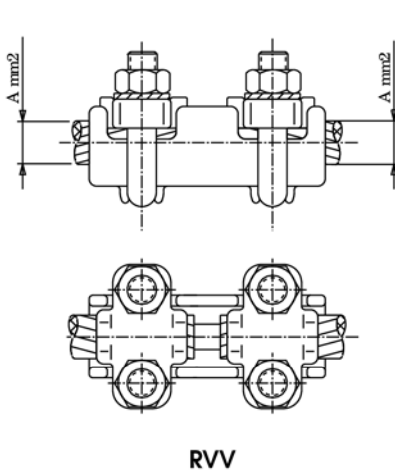


Referencia Code Шифр	mm <sup>2</sup>		mm
	A		BØ
	Mín.	Máx.	
RVP-10/50	10	50	9
RVP-25/70	25	70	12
RVP-25/120	25	120	13
RVP-70/150	70	150	13

LVP-10/50	10	50	9
LVP-25/70	25	70	12
LVP-25/120	25	120	13
LVP-70/150	70	150	13

## STRAIGHT JOINING AND "T" CONNECTORS FOR CU. CABLE/ROD

### Т-ОБРАЗНЫЙ СТЫКОВОЙ ЗАЖИМ ДЛЯ МЕДНЫХ ПРОВОДОВ



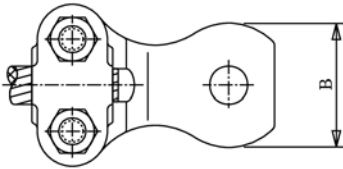
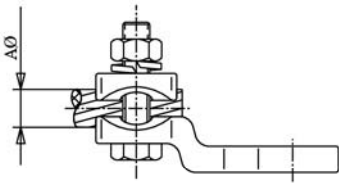
Referencia Code Шифр	mm <sup>2</sup>	
	A	
	Mín.	Máx.
RVV-10/50	10	50
RVV-25/70	25	70
RVV-25/120	25	120
RVV-70/150	70	150

DVV-10/50	10	50
DVV-25/70	25	70
DVV-25/120	25	120
DVV-70/150	70	150



**STRIGHT CONNECTOR FOR CU. CABLE TO FLAT**

**ПРЯМОЙ ЗАЖИМ ДЛЯ СОЕДИНЕНИЯ МЕДНОГО ПРОВОДА С  
ОПОРОЙ**

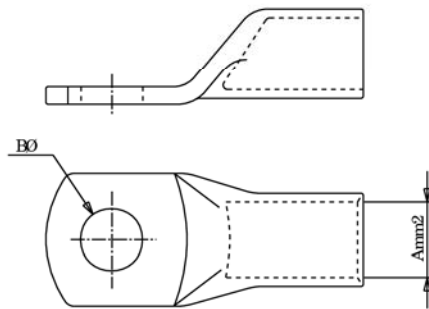


**RTP**

Referencia Code Шифр	Aø		mm	Par de apriete Tightening torque Момент затяжки (kg.m)
	Mín.	Máx.	B	
RTP-120	9	14	45	3
RTP-250	11	20	45	3
RTP-500	20	30	45	3

**COMPRESSION STUD FOR CU. CABLES**

**ПРЕСЮЩИЙ ЗАЖИМ ДЛЯ МЕДНЫХ ПРОВОДОВ**



**RP**

Referencia Code Шифр	A mm <sup>2</sup>	Bø
RP-50/10	50	10
RP-50/13	50	13
RP-70/10	70	10
RP-70/13	70	13
RP-95/13	95	13
RP-95/16	95	16
RP-120/14	120	14
RP-120/16	120	16
RP-150/14	150	14
RP-150/16	150	16
RP-185/16	185	16

**NOTA: OTRAS MEDIDAS A INDICAR**

**ПРИМЕЧАНИЕ: ДРУГИЕ РАЗМЕРЫ ПО ЗАПРОСУ**

**NOTE: D'AUTRES DIMENSIONS À PRECISER**





B

*STRAIGHT CONNECTORS*

**ПРЯМЫЕ ЗАЖИМЫ**

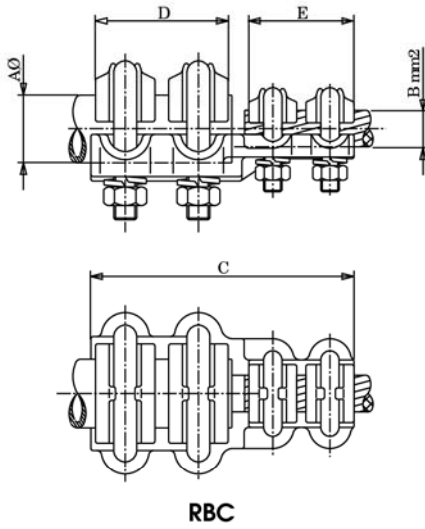
**RACCORDS DROITS**



STRAIGHT CONNECTOR UNION CU. TUBE/STUD TO CU. CABLE

ЗАЖИМ ПРЯМОГО СОЕДИНЕНИЯ(ВСТЫК) МЕДНОЙ ТРУБЫ ИЛИ СТЕРЖНЯ

С МЕДНЫМ ПРОВОДОМ



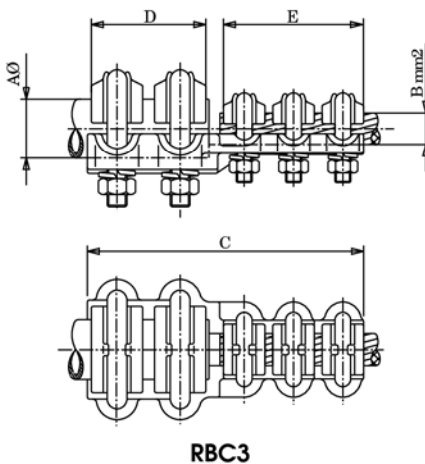
RBC

Referencia Code Шифр	Aø	mm <sup>2</sup>	mm.				Par de apriete Tightening torque Момент затяжки (kg.m)	
			B	C	D	E	INT	A
RBC-60500	60	500	152	80	62	1250	3	3
RBC-60400	60	300-400	148	80	55	800	3	2
RBC-60150	60	95-150	145	80	48	400	3	2
RBC-50500	50	500	142	75	62	1250	3	3
RBC-50400	50	300-400	138	75	55	800	3	2
RBC-50150	50	95-150	132	75	48	400	3	2
RBC-40400	40	300-400	133	67	55	800	3	2
RBC-40150	40	95-150	125	67	48	400	3	2
RBC-30500	30	500	128	62	62	1250	3	3
RBC-30400	30	300-400	124	62	55	800	3	2
RBC-30150	30	95-150	115	62	48	400	3	2
RBC-3070	30	50-70	115	62	46	300	3	2
RBC-25150	25	95-150	110	55	48	400	2	2
RBC-2570	25	50-70	110	55	46	300	2	2
RBC-20150	20	95-150	105	52	48	400	2	2
RBC-2070	20	50-70	105	52	46	300	2	2
RBC-12150	12	95-150	97	48	48	400	2	2

STRAIGHT CONNECTOR UNION CU. TUBE/STUD TO CU. CABLE

УЗЕЛ ПРЯМОГО СОЕДИНЕНИЯ МЕДНОЙ ТРУБЫ ИЛИ СТЕРЖНЯ С

МЕДНЫМ ПРОВОДОМ



RBC3

Referencia Code Шифр	Aø	mm <sup>2</sup>	mm.				Par de apriete Tightening torque Момент затяжки (kg.m)	
			B	C	D	E	INT	A
RBC3-60500	60	500	183	80	93	1250	3	2
RBC3-60400	60	300-400	175	80	83	800	3	2
RBC3-60250	60	180-250	170	80	78	600	3	2
RBC3-60150	60	95-150	169	80	72	400	3	2
RBC3-50500	50	500	173	75	93	1250	3	3
RBC3-50400	50	300-400	166	75	83	800	3	2
RBC3-50250	50	180-250	161	75	78	600	3	2
RBC3-50150	50	95-150	156	75	72	400	3	2
RBC3-40500	40	500	167	67	93	1250	3	3
RBC3-40400	40	300-400	164	67	83	800	3	2
RBC3-40250	40	180-250	151	67	78	600	3	2
RBC3-40150	40	95-150	149	67	72	400	3	2
RBC3-30500	30	500	159	62	93	1250	3	3
RBC3-30400	30	300-400	152	62	83	800	3	2
RBC3-30250	30	180-250	145	62	78	600	3	2
RBC3-30150	30	95-150	139	62	72	400	3	2
RBC3-25150	25	95-150	130	55	72	400	2	2
RBC3-20150	20	95-150	127	52	72	400	2	2

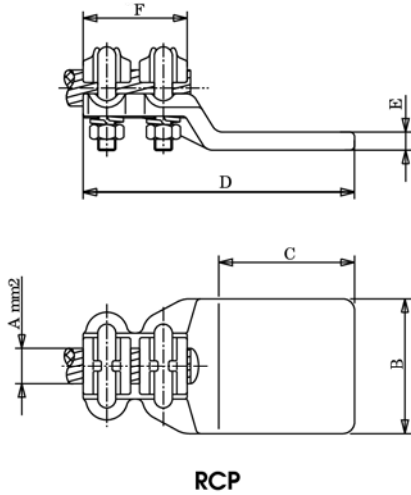




**STRAIGHT CONNECTOR UNION CU. CABLE TO FLATBAR**

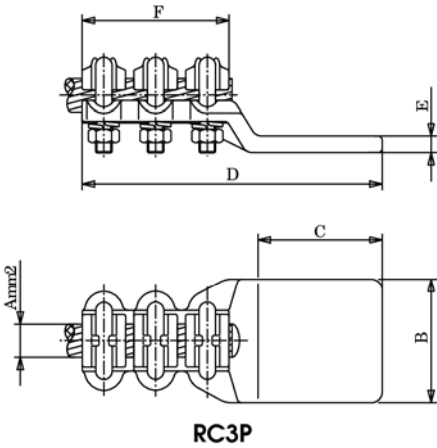
**УЗЕЛ ПРЯМОГО СОЕДИНЕНИЯ МЕДНОГО ПРОВОДА С**

**АППАРАТНЫМ ЗАЖИМОМ**



**RCP**

Referencia Code Шифр	mm <sup>2</sup>	mm.						Par de apriete Tightening torque Момент затяжки (kg.m)
		A	B	C	D	E	F	
RCP-7011	50-70	30	30	90	7	47	300	2
RCP-7022	50-70	40	40	100	7	47	300	2
RCP-7033	50-70	50	50	110	7	47	300	2
RCP-7044	50-70	60	60	120	7	47	300	2
RCP-7055	50-70	80	80	140	7	47	300	2
RCP-7066	50-70	100	100	160	7	47	300	2
RCP-15022	95-150	40	40	103	8	47	400	2
RCP-15033	95-150	50	50	113	8	47	400	2
RCP-15044	95-150	60	60	126	8	47	400	2
RCP-15046	95-150	60	100	165	8	47	400	2
RCP-15055	95-150	80	80	143	8	47	400	2
RCP-15066	95-150	100	100	163	8	47	400	2
RCP-40022	300-400	40	40	110	10	55	800	2
RCP-40033	300-400	50	50	120	10	55	800	2
RCP-40044	300-400	60	60	133	10	55	800	2
RCP-40046	300-400	60	100	172	10	55	800	2
RCP-40055	300-400	80	80	150	10	55	800	2
RCP-40066	300-400	100	100	170	10	55	800	2
RCP-50044	500	60	60	147	10	62	1250	3
RCP-50046	500	60	100	186	10	62	1250	3
RCP-50055	500	80	80	170	10	62	1250	3
RCP-50066	500	100	100	190	10	62	1250	3



**RC3P**

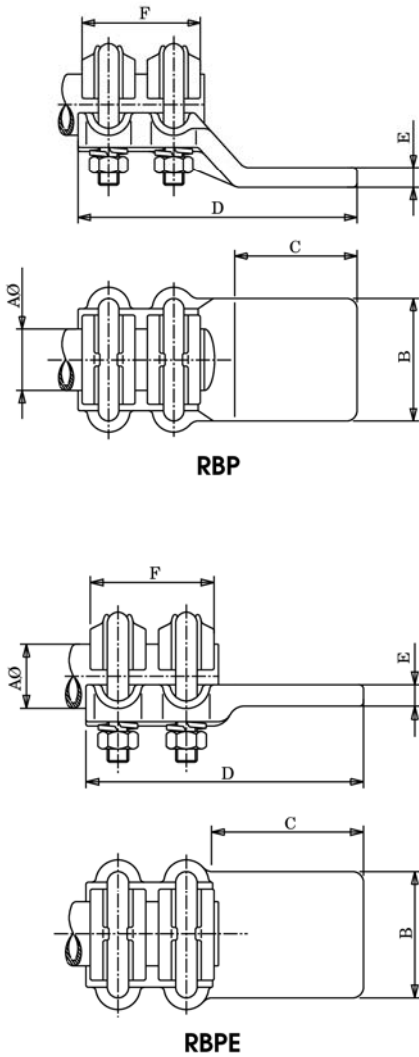
RC3P-15033	95-150	50	50	127	8	73	400	2
RC3P-15044	95-150	60	60	137	8	73	400	2
RC3P-15035	95-150	50	80	157	8	73	400	2
RC3P-15055	95-150	80	80	157	8	73	400	2
RC3P-15066	95-150	100	100	177	8	73	400	2
RC3P-25022	185-250	40	40	134	8	80	625	2
RC3P-25033	185-250	50	50	144	9	80	650	2
RC3P-25044	185-250	60	60	154	9	80	650	2
RC3P-25035	185-250	50	80	174	9	80	650	2
RC3P-25055	185-250	80	80	174	9	80	350	2
RC3P-25066	185-250	100	100	194	9	80	650	2
RC3P-40022	300-400	40	40	140	10	85	800	2
RC3P-40033	300-400	50	50	150	10	85	800	2
RC3P-40035	300-400	50	80	180	10	85	800	2
RC3P-40044	300-400	60	60	160	10	85	800	2
RC3P-40055	300-400	80	80	180	10	85	800	2
RC3P-40066	300-400	100	100	200	10	85	800	2
RC3P-50033	500	50	50	155	12	94	1250	3
RC3P-50044	500	60	60	165	12	94	1250	3
RC3P-50035	500	50	80	185	12	94	1250	3
RC3P-50055	500	80	80	185	12	94	1250	3
RC3P-50066	500	100	100	205	12	94	1250	3



**STRAIGHT CONNECTOR UNION CU. TUBE TO FLATBAR**

**УЗЕЛ ПРЯМОГО СОЕДИНЕНИЯ МЕДНОЙ ТРУБЫ С**

**АППАРАТНЫМ ЗАЖИМОМ**



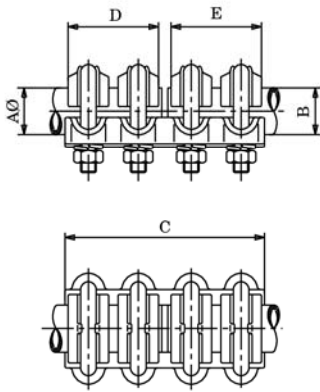
Referencia Code Шифр	mm.							Par de apriete Tightening torque Момент затяжки (kg.m)
		B	C	D	F	E	INT.	
RBP-2011	20	30	30	97	10	53	400	2
RBP-2022	20	40	40	107	10	53	400	2
RBP-2033	20	50	50	117	10	53	400	2
RBP-2044	20	60	60	127	10	53	400	2
RBP-2055	20	80	80	147	10	53	400	2
RBP-2511	25	30	30	100	10	55	600	2
RBP-2522	25	40	40	110	10	55	600	2
RBP-2533	25	50	50	120	10	55	600	2
RBP-2544	25	60	60	133	10	55	600	2
RBP-2555	25	80	80	150	10	55	600	2
RBP-3022	30	40	40	130	10	62	900	3
RBP-3033	30	50	50	140	10	62	900	3
RBP-3035	30	50	80	170	10	62	900	3
RBP-3044	30	60	60	147	10	62	900	3
RBP-3055	30	80	80	170	10	62	900	3
RBP-3066	30	100	100	190	10	62	900	3
RBP-4022	40	40	40	125	12	67	1000	3
RBP-4033	40	50	50	135	12	67	1000	3
RBP-4035	40	50	80	165	12	67	1000	3
RBP-4044	40	60	60	145	12	67	1000	3
RBP-4055	40	80	80	165	12	67	1000	3
RBP-4066	40	100	100	185	12	67	1000	3
RBP-5033	50	50	50	145	12	75	1250	3
RBP-5035	50	50	80	175	12	75	1250	3
RBP-5044	50	60	60	155	12	75	1250	3
RBP-5055	50	80	80	175	12	75	1250	3
RBP-5066	50	100	100	195	12	75	1250	3
RBP-6055	60	80	80	190	12	80	1250	3
RBP-6066	60	100	100	210	13	80	1250	3

NOTA: INDICAR SI LA PALA VA AL EJE DEL TUBO (EJ.: RBPE).

NOTE: PLEASE INFORM IF FLAT GOES TO TUBE AXIS (EX.: RBPE).

NOTE: INDIQUER SI LA PLAGE VA AU AXE DU TUBE (EX.: RBPE).





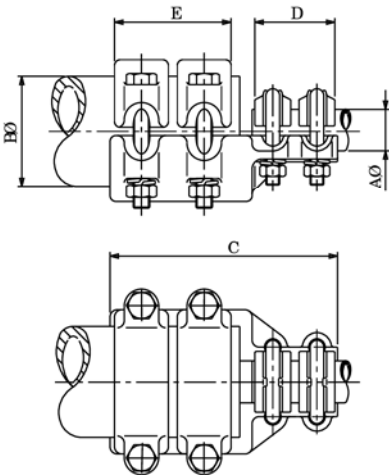
RBB  
FIG. 1

FIG.1

Referencia Code Шифр	mm.					Par de apriete Tightening torque Момент затяжки (kg.m)	
	Aø	Bø	C	D	E	Aø	Bø
RBB-2020	20	20	105	52	52	2	2
RBB-2025	20	25	112	52	55	2	2
RBB-2530	25	30	124	55	62	2	3
RBB-3030	30	30	128	62	62	3	3
RBB-3040	30	40	136	62	67	3	3
RBB-3050	30	50	148	62	75	3	3
RBB-3060	30	60	156	62	80	3	3
RBB-4040	40	40	140	67	67	3	3
RBB-4050	40	50	147	67	75	3	3
RBB-4060	40	60	154	67	80	3	3
RBB-5050	50	50	156	75	75	3	3
RBB-5060	50	60	164	75	80	3	3
RBB-6060	60	60	167	80	80	3	3

FIG.2

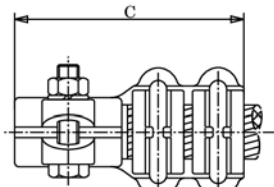
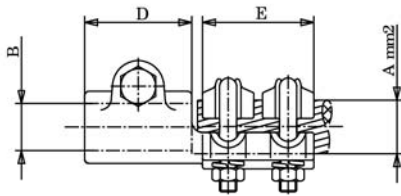
Referencia Code Шифр	mm.					Par de apriete Tightening torque Момент затяжки (kg.m)	
	Aø	Bø	C	D	E	Aø	Bø
RBB-3080	30	80	165	62	90	3	5
RBB-4080	40	80	172	67	90	3	5
RBB-5080	50	80	180	75	90	3	5
RBB-6080	60	80	185	80	90	3	5



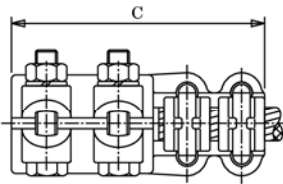
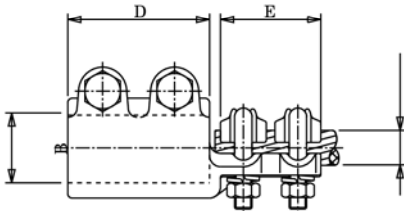
RBB  
FIG. 2

**STRAIGHT CONNECTOR SCREWED CU. STUD TO CU. CABLE**

**ПРЯМОЙ РЕЗЬБОВОЙ ЗАЖИМ ДЛЯ МЕДНОГО СТЕРЖНЯ С МЕДНЫМ ПРОВОДОМ**



**RBRC - FIG.1**



**RBRC- FIG.2**

**FIG.1**

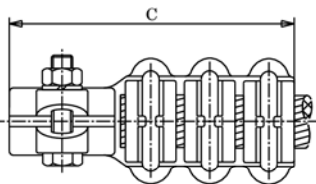
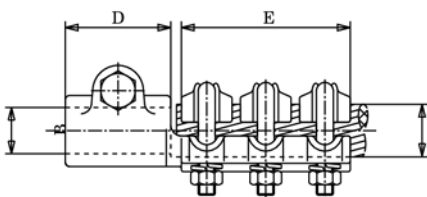
Referencia Code Шифр	mm <sup>2</sup> A	B	mm.				Par de apriete Tightening torque Момент затяжки (kg.m)	
			C	D	E	INT	A	B
RBRC-M1070	50-70	M-10	94	40	50	400	2	3
RBRC-M10150	95-150	M-10	92	40	47	400	2	3
RBRC-M1270	50-70	M-12	94	40	50	400	2	3
RBRC-M12150	95-150	M-12	92	40	47	400	2	3
RBRC-M12250	180-250	M-12	96	40	52	400	2	3
RBRC-M16150	95-150	M-16	92	40	47	400	2	3
RBRC-M16250	180-250	M-16	96	40	52	400	2	3
RBRC-M16400	300-400	M-16	102	40	58	800	2	3
RBRC-M16500	500	M-16	115	40	62	1250	3	3
RBRC-M20150	95-150	M-20	110	50	47	400	2	3
RBRC-M20250	180-250	M-20	105	45	52	400	2	3
RBRC-M20400	300-400	M-20	128	64	58	800	2	3
RBRC-M20500	500	M-20	131	64	62	1250	3	3

**FIG.2**

Referencia Code Шифр	mm <sup>2</sup> A	B	mm.				Par de apriete Tightening torque Момент затяжки (kg.m)	
			C	D	E	INT	A	B
RBRC-M30150	95-150	M-30	125	65	47	400	2	3
RBRC-M30250	180-250	M-30	129	65	52	400	2	3
RBRC-M30400	300-400	M-30	135	65	58	800	2	3
RBRC-M30500	500	M-30	139	65	62	1250	3	3

**STRAIGHT CONNECTOR SCREWED CU. STUD TO CU. CABLE**

**ПРЯМОЙ РЕЗЬБОВОЙ ЗАЖИМ ДЛЯ МЕДНОГО СТЕРЖНЯ С МЕДНЫМ ПРОВОДОМ**



**RBRC3**

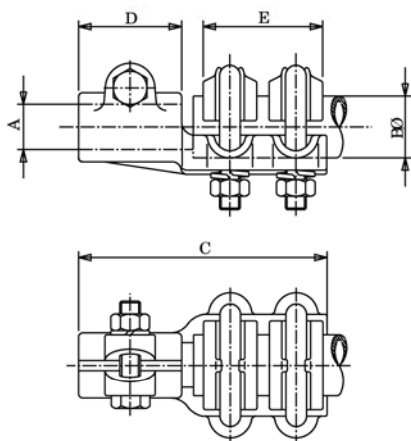
Referencia Code Шифр	mm <sup>2</sup> A	B	mm.				Par de apriete Tightening torque Момент затяжки (kg.m)	
			C	D	E	INT	A	B
RBRC3-M1070	50-70	M-10	116	40	72	400	2	3
RBRC3-M10150	95-150	M-10	116	40	72	400	2	3
RBRC3-M1270	50-70	M-12	116	40	72	400	2	3
RBRC3-M12150	95-150	M-12	116	40	72	400	2	3
RBRC3-M12250	180-250	M-12	122	40	78	400	2	3
RBRC3-M16150	95-150	M-16	116	40	72	400	2	3
RBRC3-M16250	180-250	M-16	122	40	78	400	2	3
RBRC3-M16400	300-400	M-16	127	40	83	800	2	3
RBRC3-M16500	500	M-16	146	40	93	1250	3	3
RBRC3-M20150	95-150	M-20	135	50	72	400	2	3
RBRC3-M20250	180-250	M-20	131	45	78	400	2	3
RBRC3-M20400	300-400	M-20	153	64	83	800	2	3
RBRC3-M20500	500	M-20	163	64	93	1250	3	3



**STRAIGHT CONNECTOR SCREWED CU. STUD TO CU. TUBE**

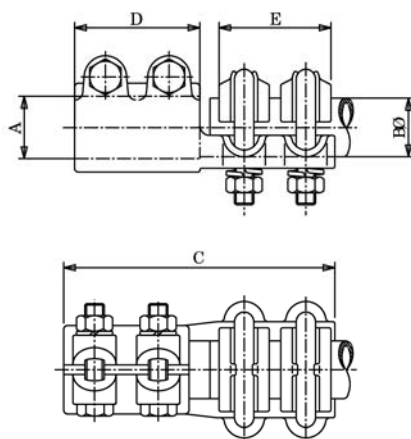
**ПРЯМОЙ РЕЗЬБОВОЙ ЗАЖИМ ДЛЯ МЕДНОГО СТЕРЖНЯ С МЕДНОЙ ТРУБОЙ**

**FIG.1**



**RBRB  
FIG. 1**

Referencia Code Шифр	A	mm.				Par de apriete Tightening torque Момент затяжки (kg.m)	
		Bø	C	D	E	Aø	Bø
RBRB-M1220	M-12	20	96	40	52	3	3
RBRB-M1225	M-12	25	102	40	58	3	3
RBRB-M1230	M-12	30	116	40	62	3	3
RBRB-M1240	M-12	40	118	40	67	3	3
RBRB-M1250	M-12	50	124	40	75	3	3
RBRB-M1420	M-14	20	96	40	52	3	3
RBRB-M1425	M-14	25	102	40	58	3	3
RBRB-M1430	M-14	30	116	40	62	3	3
RBRB-M1440	M-14	40	118	40	67	3	3
RBRB-M1450	M-14	50	124	40	75	3	3
RBRB-M1460	M-14	60	130	40	80	3	3
RBRB-M1620	M-16	20	96	40	52	3	3
RBRB-M1625	M-16	25	102	40	58	3	3
RBRB-M1630	M-16	30	116	40	62	3	3
RBRB-M1640	M-16	40	118	40	67	3	3
RBRB-M1650	M-16	50	124	40	75	3	3
RBRB-M1660	M-16	60	130	40	80	3	3
RBRB-M2025	M-20	25	128	64	58	3	3
RBRB-M2030	M-20	30	131	64	62	3	3
RBRB-M2040	M-20	40	135	64	67	3	3
RBRB-M2050	M-20	50	145	64	75	3	3
RBRB-M2060	M-20	60	150	64	80	3	3

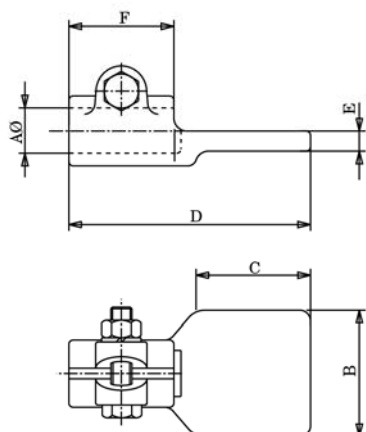


**RBRB  
FIG. 2**

**FIG.2**

Referencia Code Шифр	A	mm.				Par de apriete Tightening torque Момент затяжки (kg.m)	
		Bø	C	D	E	Aø	Bø
RBRB-M3020	M-30	20	129	65	52	3	3
RBRB-M3025	M-30	25	135	65	55	3	3
RBRB-M3030	M-30	30	139	65	62	3	3
RBRB-M3040	M-30	40	147	65	67	3	3
RBRB-M3050	M-30	50	155	65	75	3	3
RBRB-M3060	M-30	60	160	65	80	3	3

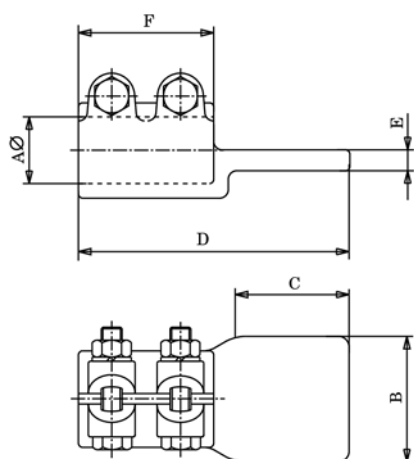




RBRP  
FIG. 1

FIG.1

Referencia Code Шифр	A	mm.					Par de apriete Tightening torque Момент затяжки (kg.m)
		B	C	D	E	F	
RBRP-M1233	M-12	50	50	95	9	42	3
RBRP-M1244	M-12	60	60	105	9	42	3
RBRP-M1255	M-12	80	80	125	9	42	3
RBRP-M1266	M-12	100	100	145	9	42	3
RBRP-M1633	M-16	50	50	95	9	42	3
RBRP-M1644	M-16	60	60	105	9	42	3
RBRP-M1655	M-16	80	80	125	9	42	3
RBRP-M1666	M-16	100	100	145	9	42	3
RBRP-M2033	M-20	50	50	110	11	52	3
RBRP-M2044	M-20	60	60	120	11	52	3
RBRP-M2055	M-20	80	80	140	11	52	3
RBRP-M2066	M-20	100	100	160	11	52	3



RBRP  
FIG. 2

FIG.2

Referencia Code Шифр	A	mm.					Par de apriete Tightening torque Момент затяжки (kg.m)
		B	C	D	E	F	
RBRP-M3055	M-30	80	80	160	15	67	3
RBRP-M3066	M-30	100	100	160	15	67	3
RBRP-M4255	M-42	80	80	172	20	82	3
RBRP-M4266	M-42	100	100	192	20	82	3





*BEND CONNECTORS*

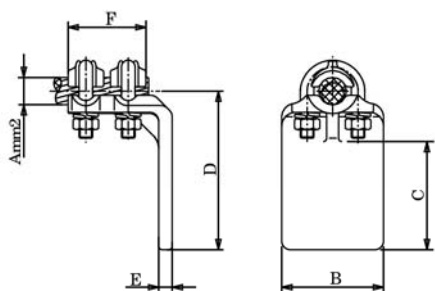
**ПРЯМОУГОЛЬНЫЕ ЗАЖИМЫ**

*RACCORDS COUDES*

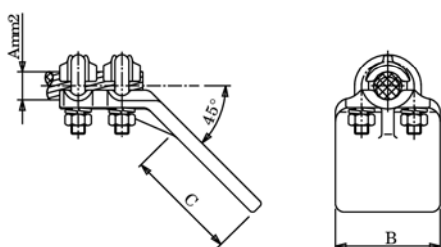


**L CONNECTOR 90° FOR UNION CU.CABLE TO CU. FLATBAR**

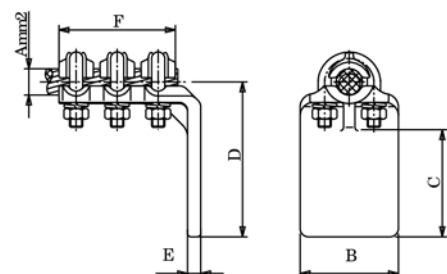
**L-ОБРАЗНЫЙ УЗЕЛ ПРИСОЕДИНЕНИЯ МЕДНОГО ПРОВОДА К АППАРАТАМ С ПОВОРОТОМ ДО 90° .**



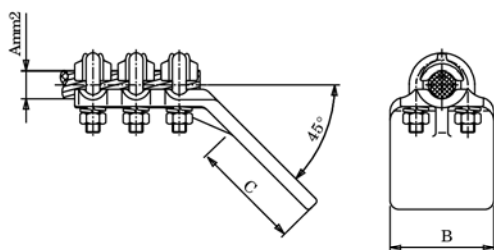
**LCP**



**LCP45**



**LC3P**



**LC3P45**

Referencia Code Шифр	mm <sup>2</sup> A	mm.						Par de apriete Tightening torque Момент затяжки (kg.m)
		B	C	D	E	F	INT.	
LCP-7011	50-70	30	30	55	7	47	300	2
LCP-7022	50-70	40	40	65	7	47	300	2
LCP-7033	50-70	50	50	75	7	47	300	2
LCP-7044	50-70	60	60	85	7	47	300	2
LCP-7055	50-70	80	80	95	7	47	300	2
LCP-7066	50-70	100	100	105	7	47	300	2
LCP-15022	95-150	40	40	70	8	47	400	2
LCP-15033	95-150	50	50	80	8	47	400	2
LCP-15044	95-150	60	60	90	8	47	400	2
LCP-15046	95-150	60	100	130	8	47	400	2
LCP-15055	95-150	80	80	120	8	47	400	2
LCP-15066	95-150	100	100	130	8	47	400	2
LCP-40022	300-400	40	40	65	10	55	800	2
LCP-40033	300-400	50	50	75	10	55	800	2
LCP-40044	300-400	60	60	90	10	55	800	2
LCP-40046	300-400	60	80	130	10	55	800	2
LCP-40055	300-400	80	80	120	10	55	800	2
LCP-40066	300-400	100	100	130	10	55	800	2
LCP-50044	500	60	60	90	10	62	1250	3
LCP-50046	500	60	100	143	10	62	1250	3
LCP-50055	500	80	80	133	10	62	1250	3
LCP-50066	500	100	100	143	10	62	1250	3

Referencia Code Шифр	mm <sup>2</sup> A	mm.						Par de apriete Tightening torque Момент затяжки (kg.m)
		B	C	D	E	F	INT.	
LC3P-15022	95-150	40	40	70	8	73	400	2
LC3P-15033	95-150	50	50	75	8	73	400	2
LC3P-15044	95-150	60	60	85	8	73	400	2
LC3P-15035	95-150	50	80	120	8	73	400	2
LC3P-15055	95-150	80	80	120	8	73	400	2
LC3P-15066	95-150	100	100	130	8	73	400	2
LC3P-25022	185-250	40	40	75	9	80	650	2
LC3P-25033	185-250	50	50	85	9	80	650	2
LC3P-25044	185-250	60	60	95	9	80	650	2
LC3P-25035	185-250	50	80	110	9	80	650	2
LC3P-25055	185-250	80	80	110	9	80	650	2
LC3P-25066	185-250	100	100	125	9	80	650	2
LC3P-40022	300-400	40	40	75	10	85	800	2
LC3P-40033	300-400	50	50	85	10	85	800	2
LC3P-40035	300-400	50	80	110	10	85	800	2
LC3P-40044	300-400	60	60	82	10	85	800	2
LC3P-40055	300-400	80	80	120	10	85	800	2
LC3P-40066	300-400	100	100	130	10	85	800	2
LC3P-50033	500	50	50	80	12	94	1250	3
LC3P-50044	500	60	60	90	12	94	1250	3
LC3P-50035	500	50	80	133	12	94	1250	3
LC3P-50055	500	80	80	133	12	94	1250	3
LC3P-50066	500	100	100	143	12	94	1250	3

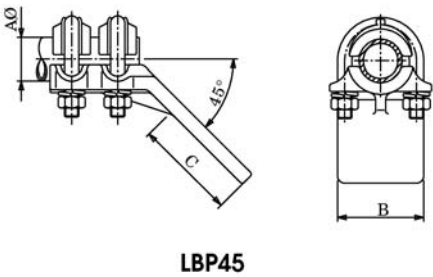
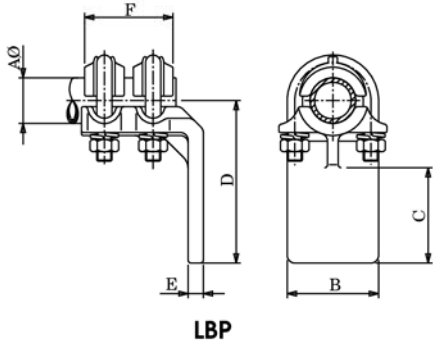
NOTA: OTROS ÁNGULOS A INDICAR  
 ПРИМЕЧАНИЕ: УТОЧНИТЬ ДРУГИЕ УГЛЫ  
 NOTA: D' AUTRES ANGLES À PRECISER





L-CONNECTORS 90° FOR UNION CU.TUBE TO CU. FLATBAR

L-ОБРАЗНЫЙ УЗЕЛ ПРИСОЕДИНЕНИЯ МЕДНОЙ ТРУБЫ К АППАРАТАМ С ПОВОРОТОМ ДО 90°



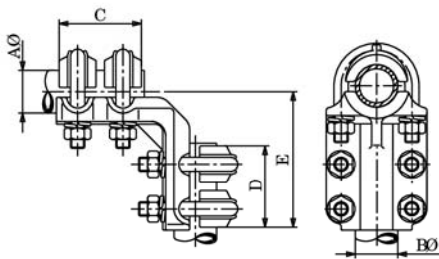
Referencia Code Шифр	mm.							Par de apriete Tightening torque Момент затяжки (kg.m)
	A ø	B	C	D	E	F	INT.	
LBP-2011	20	30	30	65	10	53	400	2
LBP-2022	20	40	40	75	10	53	400	2
LBP-2033	20	50	50	85	10	53	400	2
LBP-2044	20	60	60	95	10	53	400	2
LBP-2055	20	80	80	115	10	53	400	2
LBP-2511	25	30	30	65	10	55	600	2
LBP-2522	25	40	40	75	10	55	600	2
LBP-2533	25	50	50	85	10	55	600	2
LBP-2544	25	60	60	85	10	55	600	2
LBP-2555	25	80	80	110	10	55	600	2
LBP-3022	30	40	40	75	10	62	900	3
LBP-3033	30	50	50	80	10	62	900	3
LBP-3035	30	50	80	133	10	62	900	3
LBP-3044	30	60	60	90	10	62	900	3
LBP-3046	30	60	100	143	10	62	900	3
LBP-3055	30	80	80	133	10	62	900	3
LBP-3066	30	100	100	143	10	62	900	3
LBP-4022	40	40	40	78	12	67	1000	3
LBP-4033	40	50	50	88	12	67	1000	3
LBP-4035	40	50	80	118	12	67	1000	3
LBP-4044	40	60	60	98	12	67	1000	3
LBP-4055	40	80	80	118	12	67	1000	3
LBP-4066	40	100	100	138	12	67	1000	3
LBP-5033	50	50	50	120	12	75	1250	3
LBP-5035	50	50	80	130	12	75	1250	3
LBP-5044	50	60	60	110	12	75	1250	3
LBP-5055	50	80	80	130	12	75	1250	3
LBP-5066	50	100	100	150	12	75	1250	3
LBP-6055	60	80	80	137	13	80	1250	3
LBP-6066	60	100	100	157	13	80	1250	3

NOTA: OTROS ÁNGULOS A INDICAR  
 ПРИМЕЧАНИЕ: УТОЧНИТЬ ДРУГИЕ УГЛЫ  
 NOTA: D´AUTRES ANGLES À PRECISER

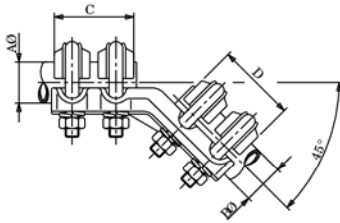


L CONNECTOR 90°/45° FOR CU. TUBE TO CU. STUD

L-ОБРАЗНЫЙ ЗАЖИМ ДЛЯ МЕДНОЙ ТРУБЫ С МЕДНЫМ СТЕРЖНЕМ  
С ПОВОРОТОМ НА 90° ИЛИ 45°



LBB



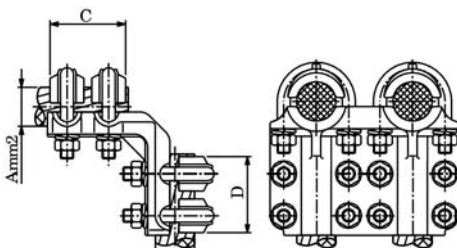
LBB45

Referencia Code Шифр	mm.					Par de apriete Tightening torque Момент затяжки (kg.m)	
	A ø	B ø	C	D	E	A	B
LBB-2020	20	20	52	52	80	2	2
LBB-2025	20	25	52	55	85	2	2
LBB-2030	20	30	52	62	100	2	3
LBB-2530	25	30	55	62	100	2	3
LBB-2540	25	40	55	67	101	2	3
LBB-3030	30	30	62	62	102	3	3
LBB-3040	30	40	62	67	103	3	3
LBB-3050	30	50	62	75	108	3	3
LBB-3060	30	60	62	80	110	3	3
LBB-4040	40	40	67	67	105	3	3
LBB-4050	40	50	67	75	109	3	3
LBB-4060	40	60	67	80	112	3	3
LBB-5050	50	50	75	75	120	3	3
LBB-5060	50	60	75	80	125	3	3
LBB-6060	60	60	80	80	130	3	3

NOTA: OTROS ÁNGULOS A INDICAR  
ПРИМЕЧАНИЕ: УТОЧНИТЬ ДРУГИЕ УГЛЫ  
NOTA: D' AUTRES ANGLES À PRECISER

90° BEND CONNECTOR FOR CU. DUPLEX CABLE

ПРЯМОУГОЛЬНЫЙ ЗАЖИМ ДЛЯ МЕДНОГО СДВОЕННОГО  
ПРОВОДА



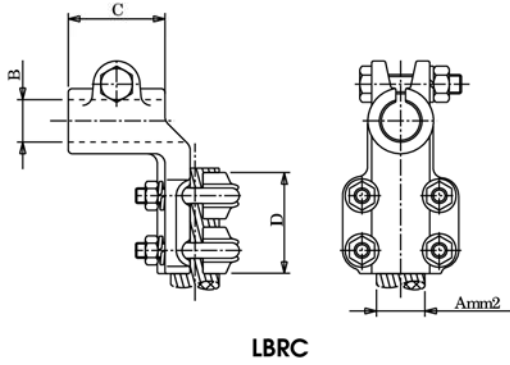
LDCC

Referencia Code Шифр	mm <sup>2</sup>		mm.		Par de apriete Tightening torque Момент затяжки (kg.m)
	A	B	D	E	
LDCC-150	95-150	95-150	47	47	2
LDCC-250	180-250	180-250	52	52	2
LDCC-400	300-400	300-400	55	55	2
LDCC-500	500	500	62	62	3



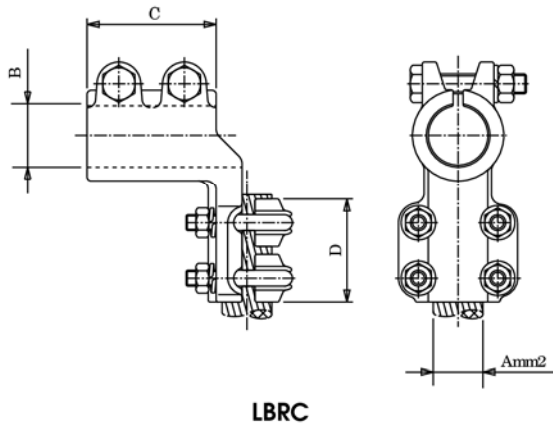
**BEND CONNECTOR FOR CU. SCREWED STUD TO CU. CABLE**

**ПРЯМОУГОЛЬНЫЙ РЕЗЬБОВОЙ ЗАЖИМ ДЛЯ МЕДНОГО СТЕРЖНЯ  
С МЕДНЫМ ПРОВОДОМ**



**FIG.1**

Referencia Code Шифр	mm <sup>2</sup> A	B	mm.			Par de apriete Tightening torque Момент затяжки (kg.m)	
			C	D	INT	A	B
LBRC-M10150	95-150	M-10	40	57	400	2	3
LBRC-M1270	50-70	M-12	40	50	400	2	3
LBRC-M12150	95-150	M-12	40	47	400	2	3
LBRC-M12250	180-250	M-12	40	52	400	2	3
LBRC-M16150	95-150	M-16	40	47	400	2	3
LBRC-M16250	180-250	M-16	40	52	400	2	3
LBRC-M16400	300-400	M-16	40	58	800	2	3
LBRC-M16500	500	M-16	40	62	1250	3	3
LBRC-M20150	95-150	M-20	50	47	400	2	3
LBRC-M20250	180-250	M-20	45	52	400	2	3
LBRC-M20400	300-400	M-20	64	58	800	2	3
LBRC-M20500	500	M-20	64	62	1250	3	3

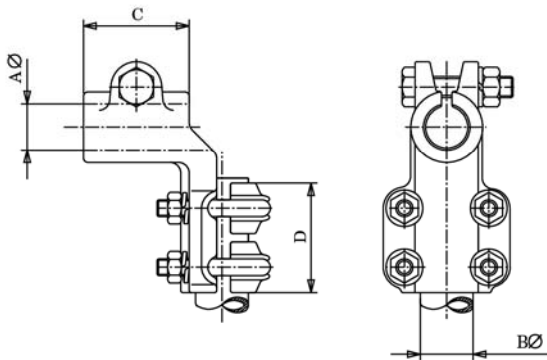


**FIG.2**

LBRC-M30150	95-150	M-30	65	47	400	3	2
LBRC-M30250	180-250	M-30	65	52	400	3	2
LBRC-M30400	300-400	M-30	65	58	800	3	2
LBRC-M30500	500	M-30	65	62	1250	3	3

**BEND CONNECTOR FOR CU. SCREWED STUD TO CU.TUBE**

**ПРЯМОУГОЛЬНЫЙ РЕЗЬБОВОЙ ЗАЖИМ ДЛЯ МЕДНОГО СТЕРЖНЯ С  
С МЕДНОЙ ТРУБОЙ**

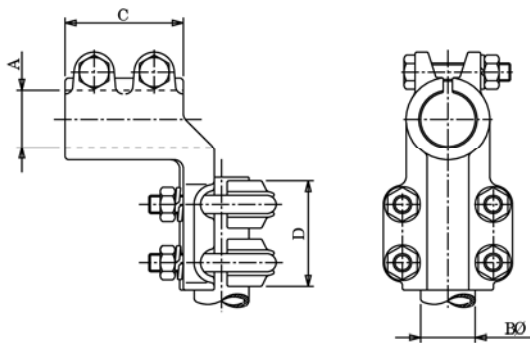


**LBRB**

**FIG. 1**

**FIG.1**

Referencia Code Шифр	A	mm.				Par de apriete Tightening torque Момент затяжки (kg.m)	
		Bø	C	D	INT	A	B
LBRB-M1220	M-12	20	40	52	400	3	2
LBRB-M1225	M-12	25	40	58	600	3	2
LBRB-M1420	M-14	20	40	52	400	3	2
LBRB-M1425	M-14	25	10	58	600	3	2
LBRB-M1430	M-14	30	40	62	900	3	3
LBRB-M1620	M-16	20	40	52	400	3	2
LBRB-M1625	M-16	25	40	58	400	3	2
LBRB-M1630	M-16	30	40	62	900	3	3
LBRB-M1640	M-16	40	40	67	1000	3	3
LBRB-M1650	M-16	50	40	75	1250	3	3
LBRB-M2025	M-20	25	64	58	600	3	2
LBRB-M2030	M-20	30	64	62	900	3	3
LBRB-M2040	M-20	40	64	67	1000	3	3
LBRB-M2050	M-20	50	64	75	1250	3	3



**LBRB**

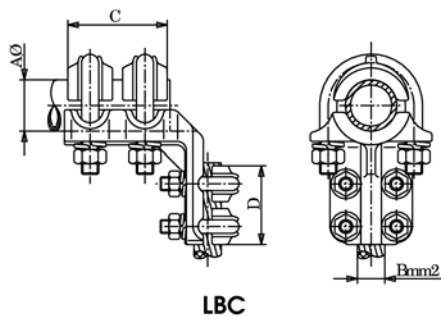
**FIG. 2**

LBRB-M3020	M-30	20	65	52	400	3	2
LBRB-M3025	M-30	25	65	55	600	3	2
LBRB-M3030	M-30	30	65	62	900	3	3
LBRB-M3040	M-30	40	65	67	1000	3	3
LBRB-M3050	M-30	50	65	75	1250	3	3
LBRB-M3060	M-30	60	65	80	1250	3	3



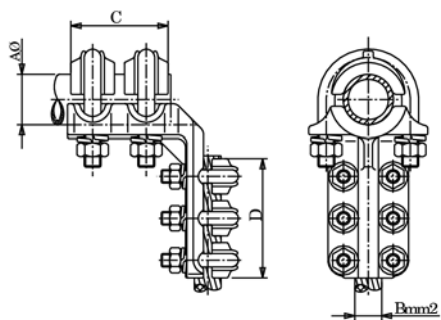
**90° BEND CONNECTOR CU. TUBE/STUD TO CU. CABLE**

**ПРЯМОУГОЛЬНЫЙ ЗАЖИМ ДЛЯ МЕДНОЙ ТРУБЫ ИЛИ СТЕРЖНЯ С  
МЕДНЫМ ПРОВОДОМ**



**LBC**

Referencia Code Шифр	A ø	mm <sup>2</sup>	mm.			Par de apriete Tightening torque Момент затяжки (kg.m)		
			B	C	D	INT	A	B
LBC-60500	60	500	80	62	1250	3	3	
LBC-60400	60	300-400	80	55	800	3	2	
LBC-50500	50	500	75	62	1250	3	3	
LBC-50400	50	300-400	75	55	800	3	2	
LBC-50250	50	180-250	75	52	600	3	2	
LBC-50150	50	95-150	75	47	400	3	2	
LBC-40500	40	500	67	62	1250	3	3	
LBC-40400	40	300-400	67	55	800	3	2	
LBC-40250	40	180-250	67	52	600	3	2	
LBC-40150	40	95-150	67	47	400	3	2	
LBC-30500	30	500	62	62	1250	3	3	
LBC-30400	30	300-400	62	55	800	3	2	
LBC-30250	30	180-250	62	52	600	3	2	
LBC-30150	30	95-150	62	47	400	3	2	
LBC-3070	30	50-70	62	47	300	3	2	
LBC-25150	25	95-150	55	47	400	3	2	
LBC-2570	25	50-70	55	47	300	3	2	
LBC-20150	20	95-150	52	47	400	3	2	
LBC-2070	20	50-70	52	47	300	3	2	

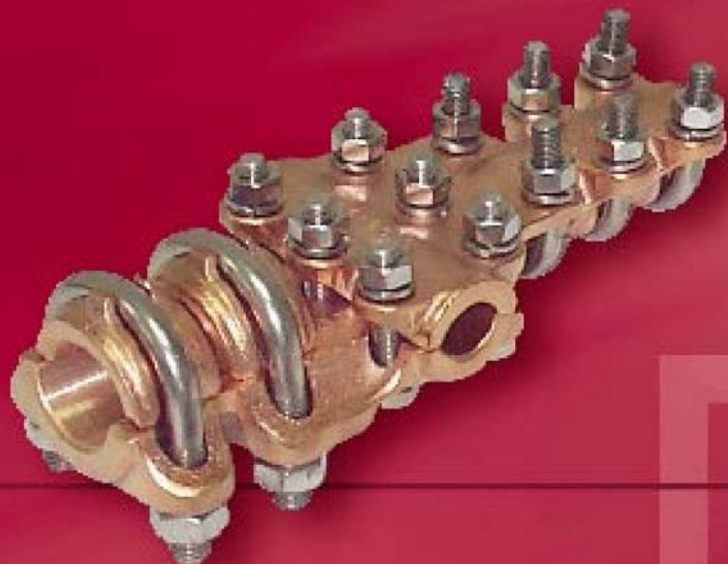


**LBC3**

LBC3-60500	60	500	80	93	1250	3	3
LBC3-60400	60	300-400	80	83	800	3	2
LBC3-60250	60	180-250	80	78	600	3	2
LBC3-60150	60	95-150	80	72	400	3	2
LBC3-50500	50	500	75	93	1250	3	3
LBC3-50400	50	300-400	75	83	800	3	2
LBC3-50250	50	180-250	75	78	600	3	2
LBC3-50150	50	95-150	75	72	400	3	2
LBC3-40500	40	500	67	93	1250	3	3
LBC3-40400	40	300-400	67	83	800	3	2
LBC3-40250	40	180-250	67	78	600	3	2
LBC3-40150	40	95-150	67	78	400	3	2
LBC3-30500	30	500	62	93	1250	3	3
LBC3-30400	30	300-400	62	83	800	3	2
LBC3-30250	30	180-250	62	78	600	3	2
LBC3-30150	30	95-150	62	72	400	3	2
LBC3-25150	25	95-150	55	72	400	2	2
LBC3-20150	20	95-150	52	72	400	2	2

**NOTA: OTROS ÁNGULOS A INDICAR**  
**ПРИМЕЧАНИЕ: ДРУГИЕ УГЛЫ УТОЧНИТЬ**  
**NOTA: D' AUTRES ANGLES À PRECISER**



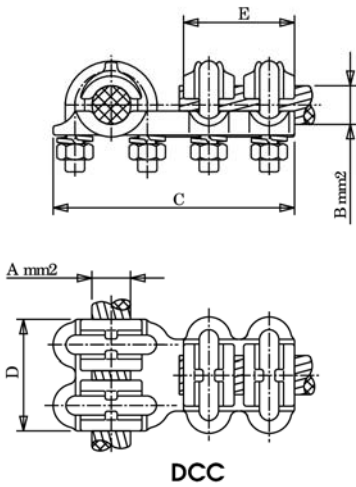


*T CONNECTORS*  
**T-ОБРАЗНЫЕ ЗАЖИМЫ**  
*RACCORDS EN T*

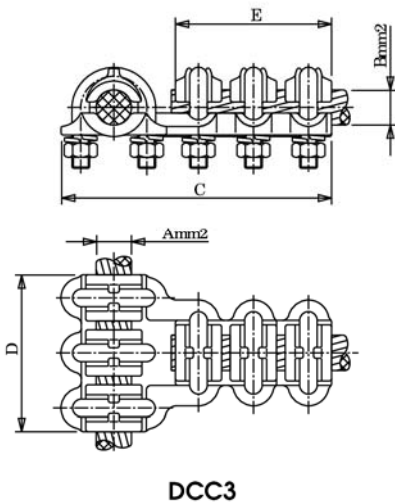


T CONNECTOR FOR CU. CABLES

Т-ОБРАЗНЫЙ ЗАЖИМ ДЛЯ МЕДНЫХ ПРОВОДОВ



Referencia Code Шифр	mm <sup>2</sup>		mm.				Par de apriete Tightening torque Момент затяжки (kg.m)	
	A	B	C	D	E	INT	A	B
	DCC-7070	50-70	50-70	96	47	47	300	2
DCC-150	95-150	95-150	101	47	47	400	2	2
DCC-150400	95-150	300-400	107	47	55	400	2	2
DCC-150500	95-150	500	117	47	62	800	2	3
DCC-400150	300-400	95-150	111	55	47	400	2	2
DCC-400	300-400	300-400	124	55	55	800	2	2
DCC-400500	300-400	500	131	55	62	800	2	3
DCC-500150	500	95-150	126	62	47	400	3	2
DCC-500400	500	300-400	131	62	55	800	3	2
DCC-500	500	500	140	62	62	1250	3	3



Referencia Code Шифр	mm <sup>2</sup>		mm.				Par de apriete Tightening torque Момент затяжки (kg.m)	
	A	B	C	D	E	INT	A	B
	DCC3-150	95-150	95-150	124	73	73	400	2
DCC3-150250	95-150	180-250	131	73	80	400	2	2
DCC3-150400	95-150	300-400	133	73	85	400	2	2
DCC3-150500	95-150	500	148	73	94	800	2	3
DCC3-250150	180-250	95-150	128	80	73	600	2	2
DCC3-250	180-250	180-250	135	80	80	600	2	2
DCC3-250400	180-250	300-400	142	80	85	600	2	2
DCC3-250500	180-250	500	152	80	94	600	2	3
DCC3-400150	300-400	95-150	140	85	73	800	2	2
DCC3-400250	300-400	180-250	143	85	80	800	2	2
DCC3-400	300-400	300-400	150	85	85	800	2	2
DCC3-400500	300-400	500	160	85	94	800	2	3
DCC3-500150	500	95-150	151	94	73	1250	3	2
DCC3-500250	500	180-250	154	94	80	1250	3	2
DCC3-500400	500	300-400	160	94	85	1250	3	2
DCC3-500	500	500	173	94	94	1250	3	3

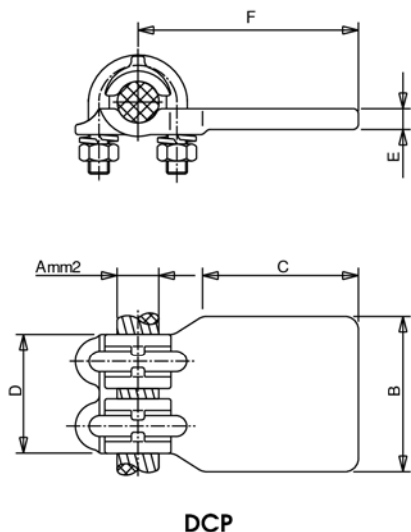


### T CONNECTOR FOR THROUGH CU. CABLE TO FLATBAR

#### Т-ОБРАЗНЫЙ ЗАЖИМ ДЛЯ ПРИСОЕДИНЕНИЯ МЕДНОГО ПРОВОДА

#### К АППАРАТАМ

Referencia Code Шифр	mm <sup>2</sup>	mm.						Par de apriete Tightening torque Момент затяжки (kg.m)	
		A	B	C	D	E	F	INT	A
DCP-7011	50-70	30	30	47	7	57	300	2	
DCP-7022	50-70	40	40	47	7	67	300	2	
DCP-7033	50-70	50	50	47	7	77	300	2	
DCP-7044	50-70	60	60	47	7	87	300	2	
DCP-7055	50-70	80	80	47	7	107	300	2	
DCP-15022	95-150	40	40	47	8	67	400	2	
DCP-15033	95-150	50	50	47	8	77	400	2	
DCP-15044	95-150	60	60	47	8	87	400	2	
DCP-15046	95-150	60	100	47	8	127	400	2	
DCP-15055	95-150	80	80	47	8	107	400	2	
DCP-15066	95-150	100	100	47	8	127	400	2	
DCP-25022	180-250	40	40	52	8	70	600	2	
DCP-25033	180-250	50	50	52	8	80	600	2	
DCP-25044	180-250	60	60	52	8	90	600	2	
DCP-25055	180-250	80	80	52	8	110	600	2	
DCP-40022	300-400	40	40	55	10	74	800	2	
DCP-40033	300-400	50	50	55	10	84	800	2	
DCP-40044	300-400	60	60	55	10	94	800	2	
DCP-40055	300-400	80	80	55	10	114	800	2	
DCP-40066	300-400	100	100	55	10	134	800	2	
DCP-50044	500	60	60	62	10	105	1250	3	
DCP-50046	500	60	100	62	10	145	1250	3	
DCP-50055	500	80	80	62	10	125	1250	3	
DCP-50066	500	100	100	62	10	145	1250	3	



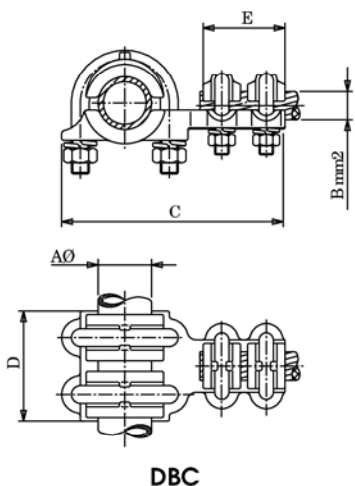
DCP

### T CONNECTOR FOR THROUGH CU. TUBE AND TAP CU. CABLE

#### Т-ОБРАЗНЫЙ ЗАЖИМ ДЛЯ ПРИСОЕДИНЕНИЯ МЕДНОГО ПРОВОДА

#### К МЕДНОЙ ТРУБЕ

Referencia Code Шифр	A ø	mm <sup>2</sup>	mm.				Par de apriete Tightening torque Момент затяжки (kg.m)	
			B	C	D	E	INT	A
DBC-60500	60	500	175	80	62	1250	3	3
DBC-60400	60	300-400	165	80	55	800	3	2
DBC-60150	60	95-150	163	80	47	400	3	2
DBC-50500	50	500	160	75	62	1250	3	3
DBC-50400	50	300-400	156	75	55	800	3	2
DBC-50150	50	95-150	150	75	47	400	3	2
DBC-40500	40	500	150	67	62	1250	3	3
DBC-40400	40	300-400	142	67	55	800	3	2
DBC-40150	40	95-150	135	67	47	400	3	2
DBC-30500	30	500	140	62	62	1250	3	3
DBC-30400	30	300-400	130	62	55	800	3	2
DBC-30150	30	95-150	126	62	47	400	3	2



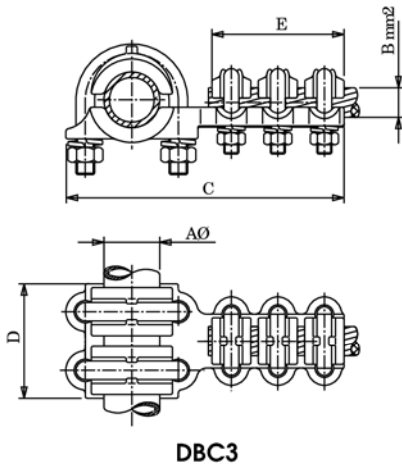
DBC





**T CONNECTOR FOR THROUGH CU. TUBE AND TAP CU. CABLE**

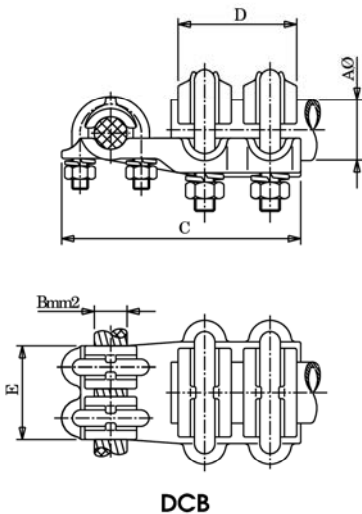
**Т-ОБРАЗНЫЙ ЗАЖИМ ДЛЯ ПРИСОЕДИНЕНИЯ МЕДНОГО ПРОВОДА К  
МЕДНОЙ ТРУБЕ**



Referencia Code Шифр	A φ	mm <sup>2</sup>	mm.				Par de apriete Tightening torque Момент затяжки (kg.m)	
			B	C	D	E	INT	A
		DBC3-60500	60	500	206	80	93	1250
DBC3-60400	60	300-400	193	80	83	800	3	2
DBC3-60250	60	180-250	193	80	78	600	3	2
DBC3-60150	60	95-150	187	80	72	400	3	2
DBC3-50500	50	500	191	75	93	1250	3	3
DBC3-50400	50	300-400	184	75	83	800	3	2
DBC3-50250	50	180-250	182	75	78	600	3	2
DBC3-50150	50	95-150	181	75	72	400	3	2
DBC3-40500	40	500	181	67	93	1250	3	3
DBC3-40400	40	300-400	170	67	83	800	3	2
DBC3-40250	40	180-250	167	67	78	600	3	2
DBC3-40150	40	95-150	159	67	72	400	3	2
DBC3-30500	30	500	171	62	93	1250	3	3
DBC3-30400	30	300-400	158	62	83	800	3	2
DBC3-30250	30	180-250	155	62	78	600	3	2
DBC3-30150	30	95-150	150	62	72	400	3	2
DBC3-25150	25	95-150	137	55	72	400	2	2
DBC3-20150	20	95-150	128	52	72	400	2	2
DBC3-80150	80	95-150	73	90	204	400	6	2
DBC3-80250	80	180-250	80	90	211	1250	6	2
DBC3-80400	80	300-400	85	90	216	1250	6	2
DBC3-80500	80	500	94	90	225	1250	6	3

**T CONNECTOR FOR THROUGH CU. CABLE AND TAP CU. TUBE/STUD**

**Т-ОБРАЗНЫЙ ЗАЖИМ ДЛЯ ПРИСОЕДИНЕНИЯ МЕДНОЙ ТРУБЫ К МЕДНОМУ  
ПРОВОДУ ИЛИ СТЕРЖНЮ**

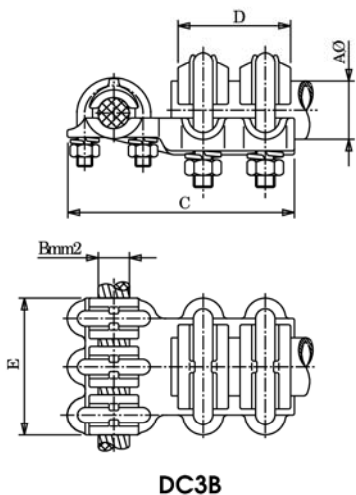


Referencia Code Шифр	A φ	mm <sup>2</sup>	mm.				Par de apriete Tightening torque Момент затяжки (kg.m)	
			B	C	D	E	INT	A
		DCB-50060	60	500	159	62	80	1250
DCB-40060	60	300-400	151	55	80	800	3	2
DCB-15060	60	95-150	141	47	80	400	3	2
DCB-50050	50	500	154	62	75	1250	3	3
DCB-40050	50	300-400	148	55	75	800	3	2
DCB-15050	50	95-150	136	47	75	400	3	2
DCB-50040	40	500	147	62	67	1250	3	3
DCB-40040	40	300-400	138	55	67	800	3	2
DCB-15040	40	95-150	126	47	67	400	3	2
DCB-50030	30	500	140	62	62	1250	3	3
DCB-40030	30	300-400	130	55	62	800	3	2
DCB-15030	30	95-150	117	47	62	400	3	2



**T CONNECTOR FOR THROUGH CU. CABLE AND TAP CU. TUBE/STUD**

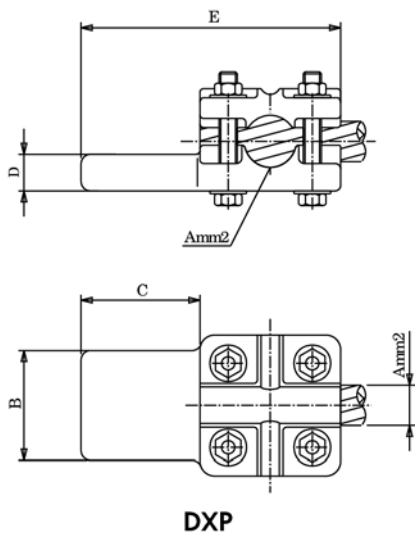
**Т-ОБРАЗНЫЙ ЗАЖИМ ДЛЯ ПРИСОЕДИНЕНИЯ МЕДНОЙ ТРУБЫ ИЛИ СТЕРЖНЯ  
К МЕДНОМУ ПРОВОДУ**



Referencia Code Шифр	A ø	mm <sup>2</sup>	mm.				Par de apriete Tightening torque Момент затяжки (kg.m)	
			B	C	D	E	INT	A
		DC3B-50060	60	500	159	80	93	1250
DC3B-40060	60	300-400	151	80	83	800	3	2
DC3B-25060	60	180-250	150	80	78	600	3	2
DC3B-15060	60	95-150	141	80	72	400	3	2
DC3B-50050	50	500	154	75	93	1250	3	3
DC3B-40050	50	300-400	148	75	83	800	3	2
DC3B-25050	50	180-250	145	75	78	600	3	2
DC3B-15050	50	95-150	136	75	72	400	3	2
DC3B-50040	40	500	147	67	93	1250	3	3
DC3B-40040	40	300-400	138	67	83	800	3	2
DC3B-25040	40	180-250	135	67	78	600	3	2
DC3B-15040	40	95-150	126	67	72	400	3	2
DC3B-50030	30	500	140	62	93	1250	3	3
DC3B-40030	30	300-400	130	62	83	800	3	2
DC3B-25030	30	180-250	126	62	78	600	3	2
DC3B-15030	30	95-150	117	92	72	400	3	2
DC3B-15025	25	95-150	106	55	72	400	2	2
DC3B-15020	20	95-150	97	52	72	400	2	2

**STRAIGHT OR T CONNECTOR FOR CU. CABLE TO FLATBAR**

**ПРЯМОЙ ИЛИ Т-ОБРАЗНЫЙ ЗАЖИМ ДЛЯ ПРИСОЕДИНЕНИЯ МЕДНОГО  
ПРОВОДА К АППАРАТАМ**

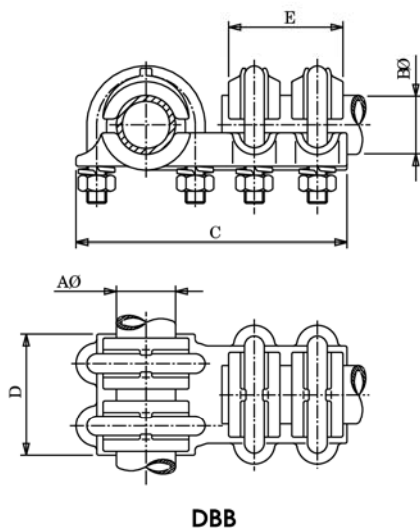


Referencia Code Шифр	mm <sup>2</sup>	mm.					Par de apriete Tightening torque Момент затяжки (kg.m)
		A	Aø	B	C	D	
DXP-3444	50-630	9,5-33	60	60	20	140	3
DXP-3355	50-630	9,5-33	80	80	20	160	3
DXP-3366	50-630	9,5-33	100	100	20	180	3



T CONNECTOR THROUGH CU. TUBE AND TAP TO CU. TUBE

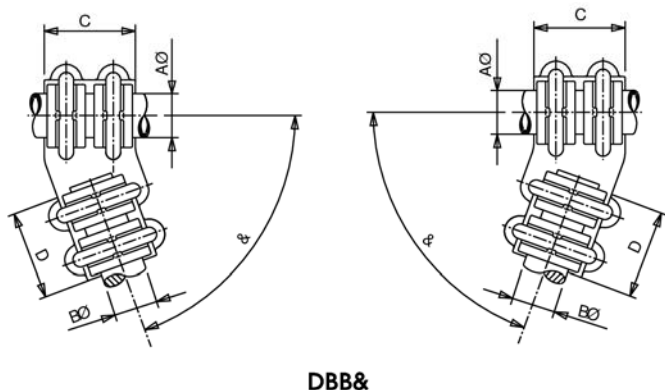
Т-ОБРАЗНЫЙ ЗАЖИМ ДЛЯ МЕДНЫХ ТРУБ



Referencia Code Шифр	mm.					Par de apriete Tightening torque Момент затяжки (kg.m)	
	Aø	Bø	C	D	E	A	B
DBB-2020	20	20	105	52	52	2	2
DBB-2025	20	25	108	52	55	2	2
DBB-2030	20	30	117	52	62	2	3
DBB-2525	25	25	125	55	55	2	2
DBB-2530	25	30	130	55	62	2	3
DBB-2540	25	40	138	55	67	2	3
DBB-3030	30	30	140	62	62	3	3
DBB-3040	30	40	147	62	67	3	3
DBB-3050	30	50	154	62	75	3	3
DBB-3060	30	60	159	62	80	3	3
DBB-4030	40	30	150	67	62	3	3
DBB-4040	40	40	155	67	67	3	3
DBB-4050	40	50	168	67	75	3	3
DBB-4060	40	60	174	67	80	3	3
DBB-5030	50	30	162	75	62	3	3
DBB-5040	50	40	172	75	67	3	3
DBB-5050	50	50	180	75	75	3	3
DBB-5060	50	60	186	75	80	3	3
DBB-6030	60	30	176	80	62	3	3
DBB-6040	60	40	180	80	67	3	3
DBB-6050	60	50	190	80	75	3	3
DBB-6060	60	60	195	80	80	3	3

ANGLE CONNECTOR CU. TUBE TO CU. STUD

УГЛОВОЙ ЗАЖИМ ДЛЯ СОЕДИНЕНИЯ МЕДНОЙ ТРУБЫ С МЕДНЫМ СТЕРЖНЕМ



Referencia Code Шифр	mm.				Par de apriete Tightening torque Момент затяжки (kg.m)	
	Aø	Bø	C	D	A	B
DBB&-2525	25	25	55	55	2	2
DBB&-3025	30	25	62	55	3	2
DBB&-3030	30	30	62	62	3	3
DBB&-4025	40	25	67	55	3	2
DBB&-4030	40	30	67	62	3	3
DBB&-4040	40	40	67	67	3	3
DBB&-4525	45	25	75	55	3	2
DBB&-4530	45	30	75	62	3	3
DBB&-5025	50	25	75	55	3	2
DBB&-5030	50	30	75	62	3	3
DBB&-6025	60	25	80	55	3	2
DBB&-6030	60	30	80	62	3	3

NOTA: OTROS ANGULOS A INDICAR  
 ПРИМЕЧАНИЕ: УТОЧНИТЬ ДРУГИЕ УГЛЫ  
 NOTA: D' AUTRES ANGLES À PRECISER

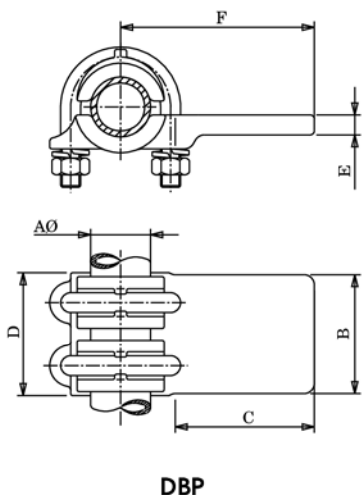


### T CONNECTOR THROUGH CU. TUBE/STUD TO FLATBAR

#### Т-ОБРАЗНЫЙ ЗАЖИМ ДЛЯ ПРИСОЕДИНЕНИЯ МЕДНОЙ ТРУБЫ ИЛИ СТЕРЖНЯ

#### К АППАРАТАМ

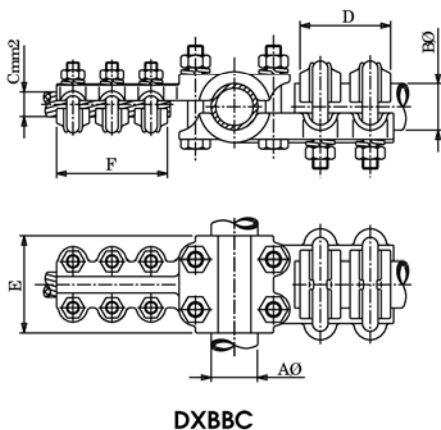
Referencia Code Шифр	mm.							Par de apriete Tightening torque Момент затяжки (kg.m)
	A ø	B	C	D	E	F	INT	
DBP-2022	20	40	40	52	10	70	400	2
DBP-2033	20	50	50	52	10	70	400	2
DBP-2522	25	40	40	55	10	74	600	2
DBP-2533	25	50	50	55	10	84	600	2
DBP-3022	30	40	40	62	10	85	900	3
DBP-3033	30	50	50	62	10	95	900	3
DBP-3035	30	50	80	62	10	125	900	3
DBP-3044	30	60	60	62	10	105	900	3
DBP-3046	30	60	100	62	10	145	900	3
DBP-3055	30	80	80	62	10	125	900	3
DBP-3066	30	100	100	62	10	145	900	3
DBP-4033	40	50	50	67	12	99	1000	3
DBP-4035	40	50	80	67	12	129	1000	3
DBP-4044	40	60	60	67	12	109	1000	3
DBP-4055	40	80	80	67	12	129	1000	3
DBP-4066	40	100	100	67	12	149	1000	3
DBP-5033	50	50	50	75	12	106	1250	3
DBP-5035	50	50	80	75	12	136	1250	3
DBP-5044	50	60	60	75	12	116	1250	3
DBP-5055	50	80	80	75	12	136	1250	3
DBP-5066	50	100	100	75	12	156	1250	3
DBP-6044	60	60	60	80	13	121	1250	3
DBP-6055	60	80	80	80	13	141	1250	3
DBP-6066	60	100	100	80	13	161	1250	3



### T CONNECTOR THROUGH CU. TUBE/STUD AND TAP CU. TUBE/STUD TO CU. CABLE

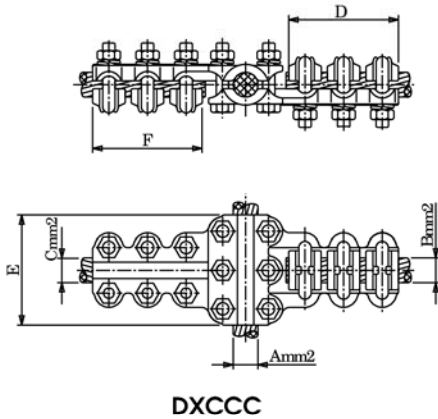
#### Т-ОБРАЗНЫЙ ЗАЖИМ ДЛЯ ПРИСОЕДИНЕНИЯ МЕДНОЙ ТРУБЫ ИЛИ СТЕРЖНЯ И МЕДНОГО ПРОВОДА К МЕДНОЙ ТРУБЕ

Referencia Code Шифр	A ø	B ø	mm <sup>2</sup> C	mm.			Par de apriete Tightening torque Момент затяжки (kg.m)		
				D	E	F	A	B	C
DXBVC-3030150	30	30	95-150	62	62	73	3	3	2
DXBVC-3040250	30	40	180-250	62	67	80	3	3	2
DXBVC-3050400	30	50	300-400	62	75	85	3	3	2
DXBVC-3060500	30	60	500	62	80	94	3	3	3
DXBVC-4030150	40	30	95-150	67	62	73	3	3	2
DXBVC-4040250	40	40	180-250	67	67	80	3	3	2
DXBVC-4050400	40	50	300-400	67	75	85	3	3	2
DXBVC-4060500	40	60	500	67	80	94	3	3	3
DXBVC-5030150	50	30	95-150	75	62	73	3	3	2
DXBVC-5040250	50	40	180-250	75	67	80	3	3	2
DXBVC-5050400	50	50	300-400	75	75	85	3	3	2
DXBVC-5060500	50	60	500	75	80	94	3	3	3
DXBVC-6030150	60	30	95-150	80	62	73	3	3	2
DXBVC-6040250	60	40	180-250	80	67	80	3	3	2
DXBVC-6050400	60	50	300-400	80	75	85	3	3	2
DXBVC-6060500	60	60	500	80	80	94	3	3	3



**T CONNECTOR FOR CU. CABLES**

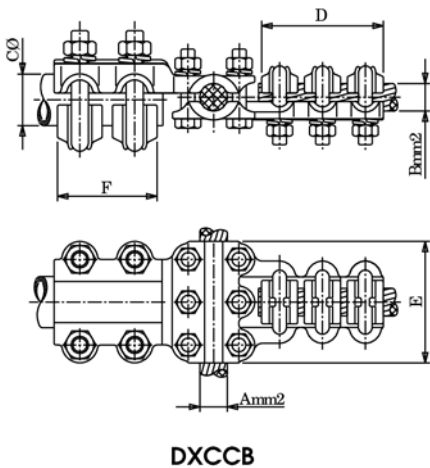
**Т-ОБРАЗНЫЙ ЗАЖИМ ДЛЯ МЕДНЫХ ПРОВОДОВ**



Referencia Code Шифр	mm.2			mm.			Par de apriete Tightening torque Момент затяжки (kg.m)		
	A	B	C	D	E	F	A	B	C
	DXCCC-150150150	95-150	95-150	95-150	73	73	73	2	2
DXCCC-150250150	95-150	180-250	95-150	80	73	73	2	2	2
DXCCC-150400150	95-150	300-400	95-150	85	73	73	2	2	2
DXCCC-150500150	95-150	500	95-150	94	73	73	2	3	2
DXCCC-250150150	180-250	95-150	95-150	73	80	73	2	2	2
DXCCC-250250150	180-250	180-250	95-150	80	80	73	2	2	2
DXCCC-250400150	180-250	300-400	95-150	85	80	73	2	2	2
DXCCC-250500150	180-250	500	95-150	94	80	73	2	3	2
DXCCC-400150150	300-400	95-150	95-150	73	85	73	2	2	2
DXCCC-400250150	300-400	180-250	95-150	80	85	73	2	2	2
DXCCC-400400150	300-400	300-400	95-150	85	85	73	2	2	2
DXCCC-400500150	300-400	500	95-150	94	85	73	2	3	2
DXCCC-500150150	500	95-150	95-150	73	94	73	3	2	2
DXCCC-500250150	500	180-250	95-150	80	94	73	3	2	2
DXCCC-500400150	500	300-400	95-150	85	94	73	3	2	2
DXCCC-500500150	500	500	95-150	94	94	73	3	3	2

**T CONNECTOR FOR THROUGH CU. CABLE AND TAP CU. TUBE/STUD TO CU. CABLE**

**Т-ОБРАЗНЫЙ ЗАЖИМ ДЛЯ ПРИСОЕДИНЕНИЯ МЕДНОГО ПРОВОДА ИЛИ СТЕРЖНЯ И МЕДНОЙ ТРУБЫ К МЕДНОМУ ПРОВОДУ**

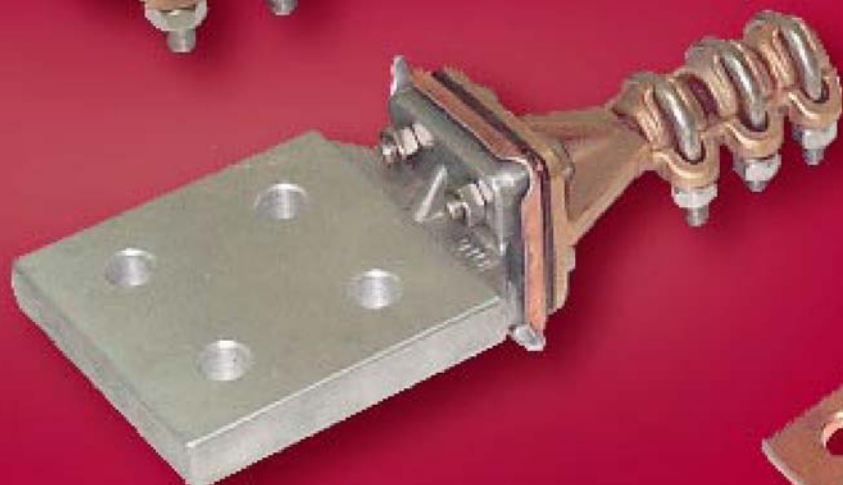


Referencia Code Шифр	mm <sup>2</sup>			mm.			Par de apriete Tightening torque Момент затяжки (kg.m)		
	A	B	C(ø)	D	E	F	A	B	C
	DXCCB-15015030	95-150	95-150	30	73	73	62	2	2
DXCCB-15025040	95-150	180-250	40	81	73	67	2	2	3
DXCCB-15040050	95-150	300-400	50	85	73	75	2	2	3
DXCCB-15050060	95-150	500	60	94	73	80	2	3	3
DXCCB-25015030	180-250	95-150	30	73	80	62	2	2	3
DXCCB-25025040	180-250	180-250	40	80	80	67	2	2	3
DXCCB-25040050	180-250	300-400	50	85	80	75	2	2	3
DXCCB-25050060	180-250	500	60	94	80	80	2	3	3
DXCCB-40015030	300-400	95-150	30	73	85	62	2	2	3
DXCCB-40025040	300-400	180-250	40	80	85	67	2	2	3
DXCCB-40040050	300-400	300-400	50	85	85	75	2	2	3
DXCCB-40050060	300-400	500	60	94	85	80	2	3	3
DXCCB-50015030	500	95-150	30	73	94	62	3	2	3
DXCCB-50025040	500	180-250	40	80	94	67	3	2	3
DXCCB-50040050	500	300-400	50	85	94	75	3	2	3
DXCCB-50050060	500	500	60	94	94	80	3	3	3



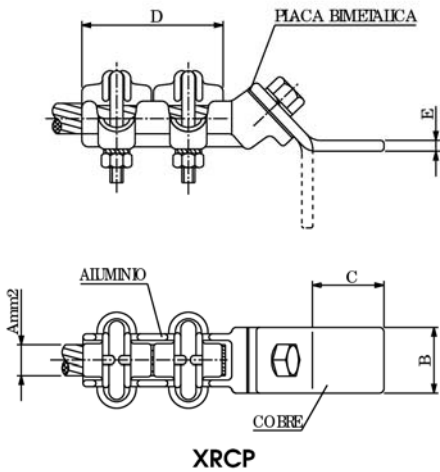


*BIMETALLIC CONNECTORS*  
БИМЕТАЛЛИЧЕСКИЕ СОЕДИНЕНИЯ  
RACCORDS BIMETALLIQUES



**BIMETALLIC STRAIGHT CONNECTOR UNION AL. CABLE TO CU. FLAT**

**УЗЕЛ ПРЯМОГО БИМЕТАЛЛИЧЕСКОГО СОЕДИНЕНИЯ АЛЮМИНЬЕВОГО ПРОВОДА С МЕДНОЙ ОПОРЫ**

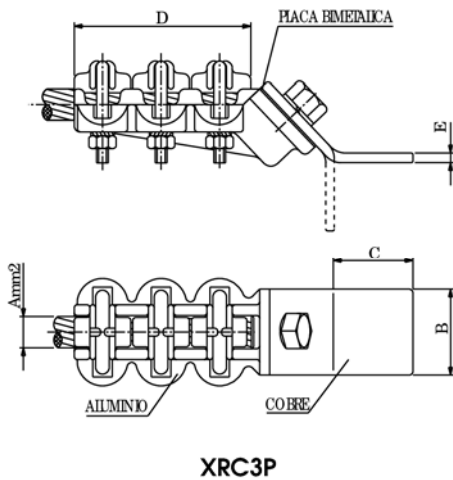


Referencia Code Шифр	mm <sup>2</sup> A	mm. ø B C D E					Par de apriete Tightening torque Момент затяжки (kg.m)	
		XRCP-11011	35-110	7,5-13,5	30	40	68	5
XRCP-11022	35-110	7,5-13,5	40	40	68	5	2	

NOTA: INCLINACIÓN DE PALA A 90° A INDICAR. (EJEMPLO: XLCP)  
 NOTE: 90° FLAT SLANT TO BE INDICATED. (EXAMPLE: XLCP)  
 NOTE: INCLINATION DE PLAGE 90° À INDIQUER. (EXEMPLE: XLCP)

**BIMETALLIC STRAIGHT CONNECTOR UNION AL. CABLE TO CU. FLAT**

**УЗЕЛ ПРЯМОГО БИМЕТАЛЛИЧЕСКОГО СОЕДИНЕНИЯ АЛЮМИНЬЕВОГО ПРОВОДА С МЕДНОЙ ОПОРЫ**

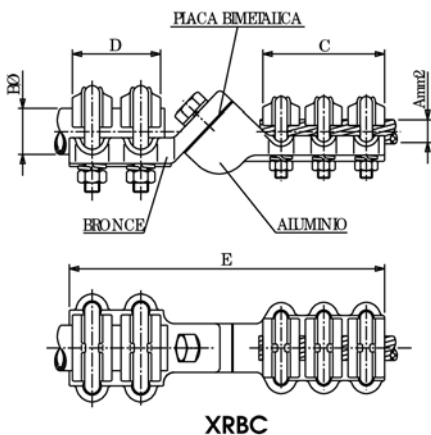


Referencia Code Шифр	mm <sup>2</sup> A	mm. ø B C D E					Par de apriete Tightening torque Момент затяжки (kg.m)	
		XRC3P-15022	75-150	11,34-16	40	40	85	5
XRC3P-15033	75-150	11,34-16	50	50	85	5	2	
XRC3P-30022	160-300	16,5-22,5	40	40	90	5	2	
XRC3P-30033	160-300	16,5-22,5	50	50	90	5	2	

NOTA: INCLINACIÓN DE PALA A 90° A INDICAR. (EJEMPLO: XLC3P)  
 NOTE: 90° FLAT SLANT TO BE INDICATED. (EXAMPLE: XLC3P)  
 NOTE: INCLINATION DE PLAGE 90° À INDIQUER. (EXEMPLE: XLC3P)

**BIMETALLIC STRAIGHT CONNECTOR UNION CU. TUBE/STUD TO AL. CABLE**

**УЗЕЛ ПРЯМОГО БИМЕТАЛЛИЧЕСКОГО СОЕДИНЕНИЯ МЕДНОЙ ТРУБЫ С АЛЮМИНЬЕВЫМ ПРОВОДОМ**



Referencia Code Шифр	mm <sup>2</sup> A	mm. ø Bø C D E						Par de apriete Tightening torque Момент затяжки (kg.m)	
		A	B	C	D	E	A	B	
XRBC-16145	110-145	14-15,75	16	78	47	190	2	2	
XRBC-20145	110-145	14-15,75	20	78	52	197	2	2	
XRBC-30145	110-145	14-15,75	30	78	62	207	2	3	

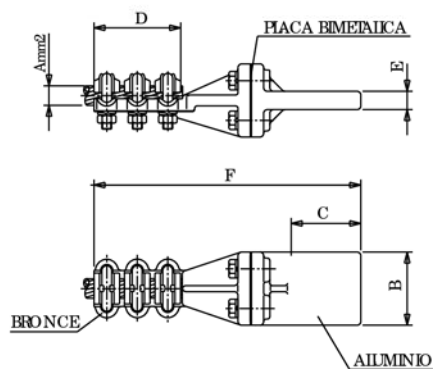


**BIMETALLIC STRAIGHT CONNECTOR UNION CU. CABLE TO AL. FLATBAR**

**УЗЕЛ ПРЯМОГО БИМЕТАЛЛИЧЕСКОГО СОЕДИНЕНИЯ МЕДНОГО ПРОВОДА**

**С АЛЮМИНЬЕВЫМ АППАРАТНЫМ ЗАЖИМОМ**

**FIG. 1**



**XRCP  
FIG. 1**

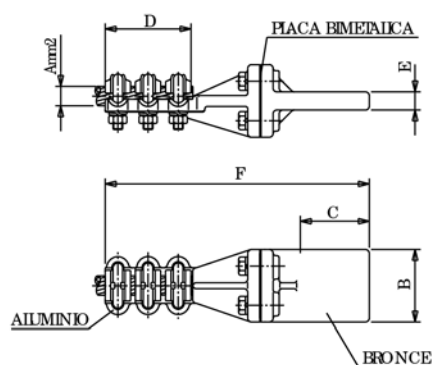
Referencia Code Шифр	mm <sup>2</sup>	mm.						Par de apriete Tightening torque Момент затяжки (kg.m)
		A	B	C	D	E	F	
XRCP-15033AL	95-150	50	50	72	15	200	400	2
XRCP-15044AL	95-150	60	60	72	15	210	400	2
XRCP-15055AL	95-150	80	80	72	15	230	400	2
XRCP-15066AL	95-150	100	100	72	15	250	400	2
XRCP-15088AL	95-150	125	125	72	15	275	400	2
XRCP-25033AL	180-250	50	50	78	15	207	650	2
XRCP-25044AL	180-250	60	60	78	15	217	650	2
XRCP-25055AL	180-250	80	80	78	15	237	650	2
XRCP-25066AL	180-250	100	100	78	15	257	650	2
XRCP-25088AL	180-250	125	125	78	15	282	650	2
XRCP-40033AL	300-400	50	50	83	15	213	800	2
XRCP-40044AL	300-400	60	60	83	13	223	800	2
XRCP-40055AL	300-400	80	80	83	15	243	800	2
XRCP-40066AL	300-400	100	100	83	15	263	800	2
XRCP-40088AL	300-400	125	125	83	15	288	800	2
XRCP-50033AL	500	50	50	93	15	224	1250	3
XRCP-50044AL	500	60	60	93	15	234	1250	3
XRCP-50055AL	500	80	80	93	15	254	1250	3
XRCP-50066AL	500	100	100	93	15	274	1250	3
XRCP-50088AL	500	125	125	93	15	299	1250	3

**BIMETALLIC STRAIGHT CONNECTOR UNION AL. CABLE TO CU. FLATBAR**

**УЗЕЛ ПРЯМОГО БИМЕТАЛЛИЧЕСКОГО СОЕДИНЕНИЯ АЛЮМИНЬЕВОГО**

**ПРОВОДА С МЕДНЫМ АППАРАТНЫМ ЗАЖИМОМ**

**FIG. 2**

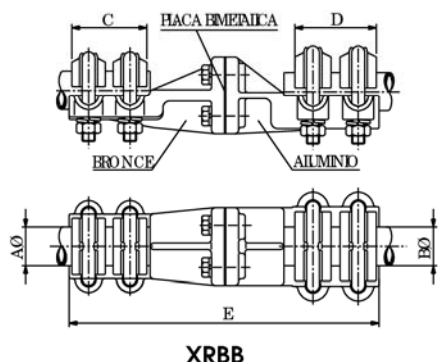


**XRCP  
FIG. 2**

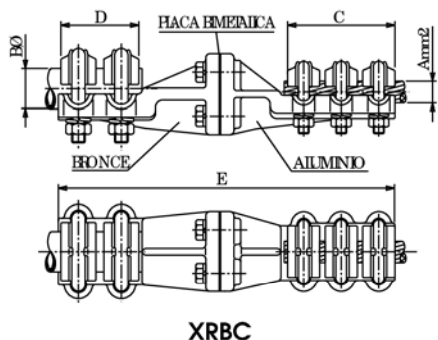
Referencia Code Шифр	mm <sup>2</sup>	mm.						Par de apriete Tightening torque Момент затяжки (kg.m)
		A	ø	B	C	D	E	
XRCP-14533	110-145	14-15,75	50	50	85	8	206	2
XRCP-14544	110-145	14-15,75	60	60	85	8	216	2
XRCP-14555	110-145	14-15,75	80	80	85	10	236	2
XRCP-14566	110-145	14-15,75	100	100	85	10	256	2
XRCP-18033	160-180	16-17,50	50	50	85	8	206	2
XRCP-18044	160-180	16-17,50	60	60	85	8	216	2
XRCP-18055	160-180	16-17,50	80	80	85	10	236	2
XRCP-18066	160-180	16-17,50	100	100	85	10	256	2
XRCP-28033	190-280	18-21,80	50	50	98	8	221	3
XRCP-28044	190-280	18-21,80	60	60	98	8	231	3
XRCP-28055	190-280	18-21,80	80	80	98	10	251	3
XRCP-28066	190-280	18-21,80	100	100	98	10	271	3
XRCP-38044	290-380	22-25,40	60	60	98	8	231	3
XRCP-38055	290-380	22-25,40	80	80	98	10	251	3
XRCP-38066	290-380	22-25,40	100	100	98	10	271	3
XRCP-54555	450-545	27,7-30,4	80	80	107	10	258	3
XRCP-54566	450-545	27,7-30,4	100	100	107	10	278	3
XRCP-63555	590-635	31,5-32,85	80	80	107	10	258	3
XRCP-63566	590-635	31,5-32,85	100	100	107	10	278	3





**BIMETALLIC STRAIGHT CONNECTOR UNION CU. TUBE/STUD TO AL. TUBE/STUD**
**УЗЕЛ ПРЯМОГО БИМЕТАЛЛИЧЕСКОГО СОЕДИНЕНИЯ МЕДНОЙ ТРУБЫ ИЛИ СТЕРЖНЯ С АЛЮМИНЬЕВОЙ ТРУБОЙ ИЛИ СТЕРЖНЕМ**


Referencia Code Шифр	mm.					Par de apriete Tightening torque Момент затяжки (kg.m)	
	A ø	B ø	C	D	E	A	B
	XRBB-2030 AL	20	30	52	67	225	2
XRBB-2530 AL	25	30	55	67	230	2	3
XRBB-3030 AL	30	30	62	67	237	3	3
XRBB-3040 AL	30	40	62	75	240	3	3
XRBB-4030 AL	40	30	67	67	244	3	3
XRBB-4040 AL	40	40	67	75	247	3	3
XRBB-5030 AL	50	30	75	67	249	3	3
XRBB-5040 AL	50	40	75	75	252	3	3
XRBB-5050 AL	50	50	75	80	262	3	3
XRBB-6030 AL	60	30	80	67	257	3	3
XRBB-6040 AL	60	40	80	75	260	3	3
XRBB-6050 AL	60	50	80	80	270	3	3

**BIMETALLIC STRAIGHT CONNECTOR UNION CU. TUBE/STUD TO AL. CABLE**
**УЗЕЛ ПРЯМОГО БИМЕТАЛЛИЧЕСКОГО СОЕДИНЕНИЯ МЕДНОЙ ТРУБЫ ИЛИ СТЕРЖНЯ С АЛЮМИНЬЕВЫМ ПРОВОДОМ**


Referencia Code Шифр	mm <sup>2</sup>	mm.					Par de apriete Tightening torque Момент затяжки (kg.m)	
		A	ø	Bø	C	D	E	A
	XRBC-30145	110-145	14-15,75	30	85	62	248	2
XRBC-30180	160-180	16-17,50	30	85	62	248	2	3
XRBC-30280	190-280	18-21,80	30	98	62	263	3	3
XRBC-30380	290-380	22-25,40	30	98	62	263	3	3
XRBC-30545	450-545	27,7-30,4	30	107	62	270	3	3
XRBC-30635	590-635	31,5-32,85	30	107	62	270	3	3
XRBC-40280	190-280	18-21,80	40	98	67	271	3	3
XRBC-40380	290-380	22-25,40	40	98	67	271	3	3
XRBC-40545	450-545	27,7-30,4	40	107	67	278	3	3
XRBC-40635	590-635	31,5-32,85	40	107	67	278	3	3
XRBC-50280	190-280	18-21,80	50	98	75	276	3	3
XRBC-50380	290-380	22-25,40	50	98	75	276	3	3
XRBC-50545	450-545	27,7-30,4	50	107	75	283	3	3
XRBC-50635	590-635	31,5-32,85	50	107	75	283	3	3
XRBC-60380	290-380	22-25,4	60	98	80	284	3	3
XRBC-60545	450-545	27,7-30,4	60	107	80	291	3	3
XRBC-60635	590-635	31,5-32,85	60	107	80	291	3	3

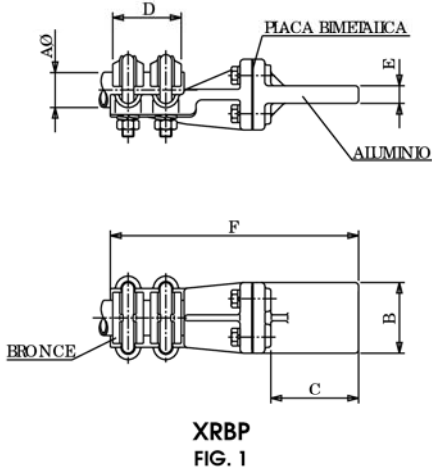


**BIMETALLIC STRAIGHT CONNECTOR UNION CU. TUBE TO AL. FLATBAR**

**УЗЕЛ ПРЯМОГО БИМЕТАЛЛИЧЕСКОГО СОЕДИНЕНИЯ МЕДНОЙ ТРУБЫ**

**С АЛЮМИНИЕВЫМ АППАРАТНЫМ ЗАЖИМОМ**

**FIG. 1**



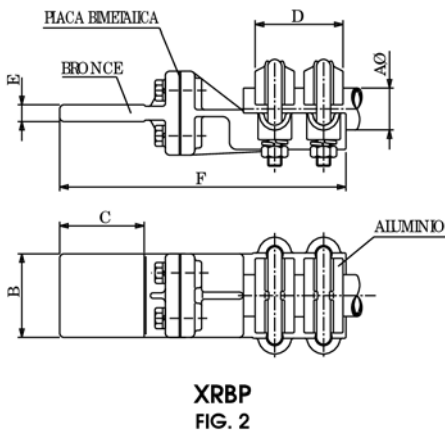
Referencia Code Шифр	mm.						Par de apriete Tightening torque Момент затяжки (kg.m)
	Aø	B	C	D	E	F	
XRBP-3033AL	30	50	50	62	15	193	3
XRBP-3044AL	30	60	60	62	15	203	3
XRBP-3055AL	30	80	80	62	15	223	3
XRBP-3066AL	30	100	100	62	15	243	3
XRBP-3088AL	30	125	125	62	15	268	3
XRBP-4033AL	40	50	50	67	15	200	3
XRBP-4044AL	40	60	60	67	15	210	3
XRBP-4055AL	40	80	80	67	15	230	3
XRBP-4066AL	40	100	100	67	15	250	3
XRBP-4088AL	40	125	125	67	15	275	3
XRBP-5044AL	50	60	60	75	15	215	3
XRBP-5055AL	50	80	80	75	15	235	3
XRBP-5066AL	50	100	100	75	15	255	3
XRBP-5088AL	50	125	125	75	15	280	3
XRBP-6044AL	60	60	60	80	15	223	3
XRBP-6055AL	60	80	80	80	15	243	3
XRBP-6066AL	60	100	100	80	15	263	3
XRBP-6088AL	60	125	125	80	15	288	3

**BIMETALLIC STRAIGHT CONNECTOR UNION AL. TUBE TO CU. FLATBAR .**

**УЗЕЛ ПРЯМОГО БИМЕТАЛЛИЧЕСКОГО СОЕДИНЕНИЯ АЛЮМИНИЕВОЙ**

**ТРУБЫ С МЕДНЫМ АППАРАТНЫМ ЗАЖИМОМ**

**FIG. 2**



Referencia Code Шифр	mm.						Par de apriete Tightening torque Момент затяжки (kg.m)
	Aø	B	C	D	E	F	
XRBP-3033CU	30	50	50	67	10	194	3
XRBP-3044CU	30	60	60	67	10	204	3
XRBP-3055CU	30	80	80	67	10	224	3
XRBP-3066CU	30	100	100	67	10	244	3
XRBP-4033CU	40	50	50	75	12	196	3
XRBP-4044CU	40	60	60	75	12	206	3
XRBP-4055CU	40	80	80	75	12	226	3
XRBP-4066CU	40	100	100	75	12	246	3
XRBP-5044CU	50	60	60	80	12	216	3
XRBP-5055CU	50	80	80	80	12	236	3
XRBP-5066CU	50	100	100	80	12	256	3

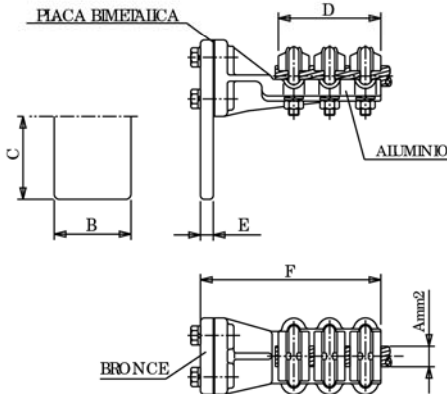


**CONECTOR A 90° BIMETALICO UNION CABLE AL. A PLETINA CU.**

**УЗЕЛ L-ОБРАЗНОГО БИМЕТАЛЛИЧЕСКОГО СОЕДИНЕНИЯ**

**АЛЮМИНЬЕВОГО ПРОВОДА С МЕДНЫМ АППАРАТНЫМ ЗАЖИМОМ**

**FIG. 1**



**XLCP  
FIG. 1**

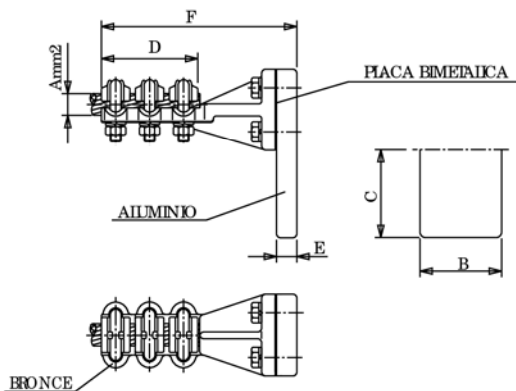
Referencia Code Шифр	mm <sup>2</sup> A	mm. ø B C D E F						Par de apriete Tightening torque Момент затяжки (kg.m)
		XLCP-14533	110-145	14-15,75	50	50	85	
XLCP-14544	110-145	14-15,75	60	60	85	8	139	2
XLCP-14555	110-145	14-15,75	80	80	85	10	141	2
XLCP-14566	110-145	14-15,75	100	100	85	10	141	2
XLCP-18033	160-180	16-17,50	50	50	85	8	139	2
XLCP-18044	160-180	16-17,50	60	60	85	8	139	2
XLCP-18055	160-180	16-17,50	80	80	85	10	141	2
XLCP-18066	160-180	16-17,50	100	100	85	10	141	2
XLCP-28033	190-280	18-21,80	50	50	98	8	154	3
XLCP-28044	190-280	18-21,80	60	60	98	8	154	3
XLCP-28055	190-280	18-21,80	80	80	98	10	156	3
XLCP-28066	190-280	18-21,80	100	100	98	10	156	3
XLCP-38044	290-380	22-25,40	60	60	98	8	154	3
XLCP-38055	290-380	22-25,40	80	80	98	10	156	3
XLCP-38066	290-380	22-25,40	100	100	98	10	156	3
XLCP-54555	450-545	27,7-30,4	80	80	107	10	163	3
XLCP-54566	450-545	27,7-30,4	100	100	107	10	163	3
XLCP-63555	590-635	31,5-32,85	80	80	107	10	163	3
XLCP-63566	590-635	31,5-32,85	100	100	107	10	163	3

**BIMETALLIC L CONNECTOR UNION CU. CABLE TO AL. FLATBAR**

**УЗЕЛ L-ОБРАЗНОГО БИМЕТАЛЛИЧЕСКОГО СОЕДИНЕНИЯ МЕДНОГО**

**ПРОВОДА С АЛЮМИНЬЕВЫМ АППАРАТНЫМ ЗАЖИМОМ**

**FIG. 2**



**XLCP  
FIG. 2**

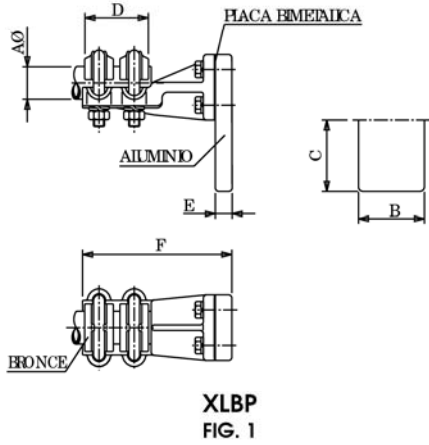
Referencia Code Шифр	mm <sup>2</sup> A	mm. B C D E F INT						Par de apriete Tightening torque Момент затяжки (kg.m)
		XLCP-15033AL	95-150	50	50	72	15	
XLCP-15044AL	95-150	60	60	72	15	141	400	2
XLCP-15055AL	95-150	80	80	72	15	141	400	2
XLCP-15066AL	95-150	100	100	72	15	141	400	2
XLCP-15088AL	95-150	125	125	72	15	141	400	2
XLCP-25033AL	180-250	50	50	78	15	148	650	2
XLCP-25044AL	180-250	60	60	78	15	148	650	2
XLCP-25055AL	180-250	80	80	78	15	148	650	2
XLCP-25066AL	180-250	100	100	78	15	148	650	2
XLCP-25088AL	180-250	125	125	78	15	148	650	2
XLCP-40033AL	300-400	50	50	83	15	154	800	2
XLCP-40044AL	300-400	60	60	83	15	154	800	2
XLCP-40055AL	300-400	80	80	83	15	154	800	2
XLCP-40066AL	300-400	100	100	80	15	154	800	2
XLCP-40088AL	300-400	125	125	80	15	154	800	2
XLCP-50033AL	500	50	50	93	15	165	1250	3
XLCP-50044AL	500	60	60	93	15	165	1250	3
XLCP-50055AL	500	80	80	93	15	165	1250	3
XLCP-50066AL	500	100	100	93	15	165	1250	3
XLCP-50088AL	500	125	125	93	15	165	1250	3



**BIMETALLIC L CONNECTOR UNION CU. TUBE TO AL. FLATBAR**

**УЗЕЛ L-ОБРАЗНОГО БИМЕТАЛЛИЧЕСКОГО СОЕДИНЕНИЯ МЕДНОЙ ТРУБЫ  
С АЛЮМИНИЕВЫМ АППАРАТНЫМ ЗАЖИМОМ**

**FIG. 1**

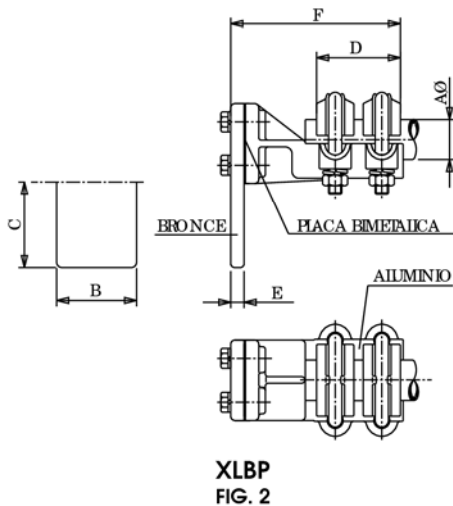


Referencia Code Шифр	mm.						Par de apriete Tightening torque Момент затяжки (kg.m)
	Aø	B	C	D	E	F	
XLBP-3033AL	30	50	50	62	15	134	3
XLBP-3044AL	30	60	60	62	15	134	3
XLBP-3055AL	30	80	80	62	15	134	3
XLBP-3066AL	30	100	100	62	15	134	3
XLBP-3088AL	30	125	125	62	15	134	3
XLBP-4033AL	40	50	50	67	15	141	3
XLBP-4044AL	40	60	60	67	15	141	3
XLBP-4055AL	40	80	80	67	15	141	3
XLBP-4066AL	40	100	100	67	15	141	3
XLBP-4088AL	40	125	125	67	15	141	3
XLBP-5044AL	50	60	60	75	15	146	3
XLBP-5055AL	50	80	80	75	15	146	3
XLBP-5066AL	50	100	100	75	15	146	3
XLBP-5088AL	50	125	125	75	15	146	3
XLBP-6044AL	60	60	60	80	15	154	3
XLBP-6055AL	60	80	80	80	15	154	3
XLBP-6066AL	60	100	100	80	15	154	3
XLBP-6088AL	60	125	125	80	15	154	3

**BIMETALLIC L CONNECTOR UNION AL. TUBE TO CU. FLATBAR**

**УЗЕЛ L-ОБРАЗНОГО БИМЕТАЛЛИЧЕСКОГО СОЕДИНЕНИЯ АЛЮМИНИЕВОЙ  
ТРУБЫ С МЕДНЫМ АППАРАТНЫМ ЗАЖИМОМ**

**FIG. 2**

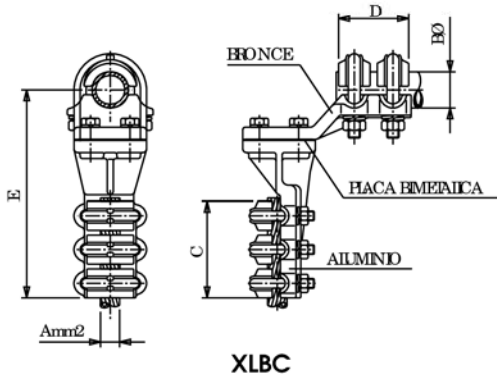


Referencia Code Шифр	mm.						Par de apriete Tightening torque Момент затяжки (kg.m)
	Aø	B	C	D	E	F	
XLBP-3033CU	30	50	50	67	10	129	3
XLBP-3044CU	30	60	60	67	10	129	3
XLBP-3055CU	30	80	80	67	10	129	3
XLBP-3066CU	30	100	100	67	10	129	3
XLBP-4033CU	40	50	50	75	10	131	3
XLBP-4044CU	40	60	60	75	10	131	3
XLBP-4055CU	40	80	80	75	10	131	3
XLBP-4066CU	40	100	100	75	10	131	3
XLBP-5044CU	50	60	60	80	10	141	3
XLBP-5055CU	50	80	80	80	10	141	3
XLBP-5066CU	50	100	100	80	10	141	3



**BIMETALLIC L CONNECTOR UNION AL. CABLE TO CU. TUBE/STUD**

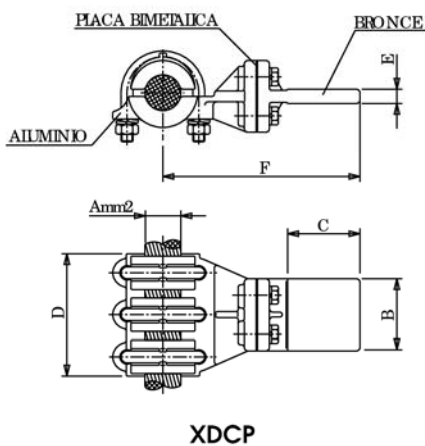
**УЗЕЛ L-ОБРАЗНОГО БИМЕТАЛЛИЧЕСКОГО СОЕДИНЕНИЯ МЕДНОЙ ТРУБЫ С АЛЮМИНЬЕВЫМ АППАРАТНЫМ ЗАЖИМОМ**



Referencia Code Шифр	mm <sup>2</sup>	mm.					Par de apriete Tightening torque Момент затяжки (kg.m)		
		A	∅	B∅	C	D	E	A	B
		XLBC-30145	110-145	14-15,75	30	85	62	174	2
XLBC-30180	160-180	16-17,50	30	85	62	174	2	3	
XLBC-30280	190-280	18-21,80	30	98	62	189	3	3	
XLBC-30380	290-380	22-25,40	30	98	62	189	3	3	
XLBC-30545	450-545	27,7-30,4	30	107	62	196	3	3	
XLBC-30635	590-635	31,5-32,85	30	107	62	196	3	3	
XLBC-40180	160-180	16-17,50	40	85	67	174	3	3	
XLBC-40280	190-280	18-21,80	40	98	67	189	3	3	
XLBC-40380	290-380	22-25,40	40	98	67	189	3	3	
XLBC-40545	450-545	27,7-30,4	40	107	67	196	3	3	
XLBC-40635	590-635	31,5-32,85	40	107	67	196	3	3	
XLBC-50280	190-280	18-21,40	50	98	75	191	3	3	
XLBC-50380	290-380	22-25,40	50	98	75	191	3	3	
XLBC-50545	450-545	27,7-30,4	50	107	75	198	3	3	
XLBC-50635	590-635	31,5-32,85	50	107	75	198	3	3	
XLBC-60380	290-380	22-25,40	60	98	80	194	3	3	
XLBC-60545	450-545	27,7-30,4	60	107	80	202	3	3	
XLBC-60635	590-635	31,5-32,85	60	107	80	202	3	3	

**BIMETALLIC T CONNECTOR THROUGH AL. CABLE TO CU. FLATBAR**

**УЗЕЛ L-ОБРАЗНОГО БИМЕТАЛЛИЧЕСКОГО СОЕДИНЕНИЯ АЛЮМИНЬЕВОЙ ТРУБЫ С МЕДНЫМ АППАРАТНЫМ ЗАЖИМОМ**

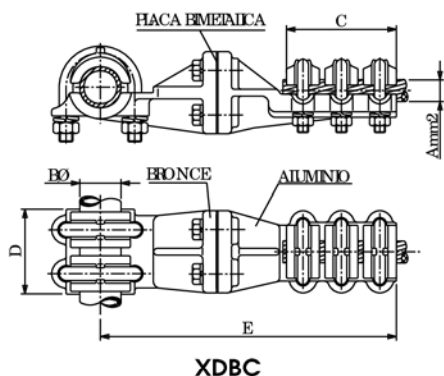


Referencia Code Шифр	mm <sup>2</sup>	mm.						Par de apriete Tightening torque Момент затяжки (kg.m)	
		A	∅	B	C	D	E		F
		XDCP-14533	110-145	14-15,75	50	50	85		8
XDCP-14544	110-145	14-15,75	60	60	85	8	156	2	
XDCP-14555	110-145	14-15,75	80	80	85	10	176	2	
XDCP-14566	110-145	14-15,75	100	100	85	10	196	2	
XDCP-18033	160-180	16-17,50	50	50	85	8	146	2	
XDCP-18044	160-180	16-17,50	60	60	85	8	156	2	
XDCP-18055	160-180	16-17,50	80	80	85	10	176	2	
XDCP-18066	160-180	16-17,50	100	100	85	10	196	2	
XDCP-28033	190-280	18-21,80	50	50	98	8	152	3	
XDCP-28044	190-280	18-21,80	60	60	98	8	162	3	
XDCP-28055	190-280	18-21,80	80	80	98	10	182	3	
XDCP-28066	190-280	18-21,80	100	100	98	10	202	3	
XDCP-38044	290-380	22-25,40	60	60	98	8	162	3	
XDCP-38055	290-380	22-25,40	80	80	98	10	182	3	
XDCP-38066	290-380	22-25,40	100	100	98	10	202	3	
XDCP-54555	450-545	27,7-30,4	80	80	107	10	189	3	
XDCP-54566	450-545	27,7-30,4	100	100	107	10	209	3	
XDCP-63555	590-635	31,5-32,85	80	80	107	10	189	3	
XDCP-63566	590-635	31,5-32,85	100	100	107	10	209	3	



**BIMETALLIC T CONNECTOR THROUGH CU. TUBE/STUD AND TAP AL. CABLE**

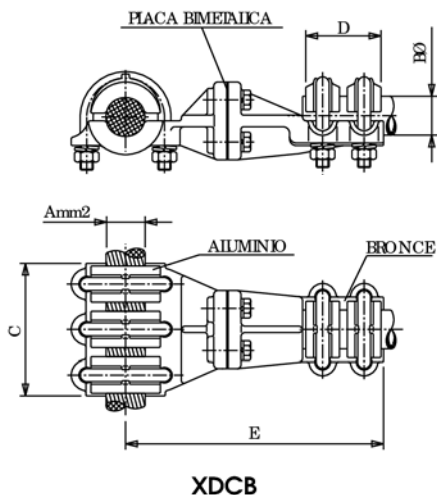
**T- ОБРАЗНЫЙ БИМЕТАЛЛИЧЕСКИЙ ЗАЖИМ ДЛЯ ПРИСОЕДИНЕНИЯ АЛЮМИНЬЕВОГО ПРОВОДА К МЕДНОЙ ТРУБЕ ИЛИ СТЕРЖНЮ**



Referencia Code Шифр	mm <sup>2</sup> A	mm.					Par de apriete Tightening torque Момент затяжки (kg.m)	
		Ø	Bø	C	D	E	A	B
XDBC-30145	110-145	14-15,75	30	85	62	216	2	3
XDBC-30180	160-180	16-17,50	30	85	62	216	2	3
XDBC-30280	190-280	18-21,80	30	98	62	231	3	3
XDBC-30380	290-380	22-25,40	30	98	62	231	3	3
XDBC-30545	450-545	27,7-30,4	30	107	62	238	3	3
XDBC-30635	590-635	31,5-32,85	30	107	62	238	3	3
XDBC-40180	160-180	16-17,50	40	85	67	219	3	3
XDBC-40280	190-280	18-21,80	40	98	67	234	3	3
XDBC-40380	290-380	22-25,40	40	98	67	234	3	3
XDBC-40545	450-545	27,7-30,4	40	107	67	241	3	3
XDBC-40635	590-635	31,5-32,85	40	107	67	241	3	3
XDBC-50280	190-280	18-21,80	50	98	75	242	3	3
XDBC-50380	290-380	22-25,40	50	98	75	242	3	3
XDBC-50545	450-545	27,7-30,4	50	107	75	249	3	3
XDBC-50635	590-635	31,5-32,85	50	107	75	249	3	3
XDBC-60380	290-380	22-25,40	60	98	80	246	3	3
XDBC-60545	450-545	27,7-30,4	60	107	80	253	3	3
XDBC-60635	590-635	31,5-32,85	60	107	80	253	3	3

**BIMETALLIC T CONNECTOR THROUGH AL. CABLE AND TAP CU. TUBE/STUD**

**T- ОБРАЗНЫЙ БИМЕТАЛЛИЧЕСКИЙ ЗАЖИМ ДЛЯ ПРИСОЕДИНЕНИЯ МЕДНОЙ ТРУБЫ ИЛИ СТЕРЖНЯ К АЛЮМИНЬЕВОМУ ПРОВОДУ**



Referencia Code Шифр	mm <sup>2</sup> A	mm.					Par de apriete Tightening torque Момент затяжки (kg.m)	
		Ø	Bø	C	D	E	A	B
XDCB-14530	110-145	14-15,75	30	85	62	190	2	3
XDCB-18030	160-180	16-17,50	30	85	62	190	2	3
XDCB-28030	190-280	18-21,80	30	98	62	196	3	3
XDCB-38030	290-380	22-25,4	30	98	62	196	3	3
XDCB-54530	450-545	27,7-30,4	30	107	62	203	3	3
XDCB-63530	590-635	31,5-32,85	30	107	62	203	3	3
XDCB-18040	160-180	16-17,50	40	85	67	197	3	3
XDCB-28040	190-280	18-21,80	40	98	67	203	3	3
XDCB-38040	290-380	22-25,40	40	98	67	203	3	3
XDCB-54540	450-545	27,7-30,4	40	107	67	210	3	3
XDCB-63540	590-635	31,5-32,85	40	107	67	210	3	3
XDCB-28050	190-280	18-21,80	50	98	75	207	3	3
XDCB-38050	290-380	22-25,40	50	98	75	207	3	3
XDCB-54550	450-545	27,7-30,4	50	107	75	214	3	3
XDCB-63550	590-635	31,5-32,85	50	107	75	214	3	3
XDCB-38060	290-380	22-25,40	60	98	80	215	3	3
XDCB-54560	450-545	27,7-30,4	60	107	80	222	3	3
XDCB-63560	590-635	31,5-32,85	60	107	80	222	3	3





*DUPLEX CONNECTORS*

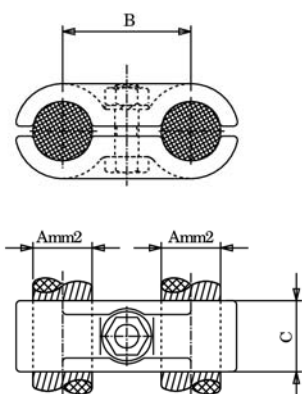
**СДВОЕННЫЕ ЗАЖИМЫ**

*RACCORDS DUPLEX*



## DUPLEX CONNECTOR

### СДВОЕННЫЙ ЗАЖИМ

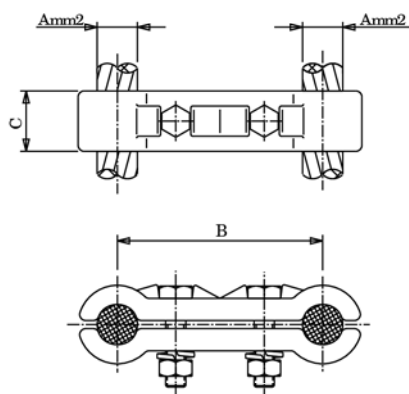


U.6

Referencia Code Шифр	mm <sup>2</sup> A	mm		Par de apriete Tightening torque Момент затяжки (kg.m)
		B	C	
U.6-250	180-250	60	35	5
U.6-400	300-400	60	35	5
U.6-500	500	60	35	5

## SPACER DUPLEX CU. CABLE

### СДВОЕННЫЙ ЗАЖИМ С РАСПОРКОЙ

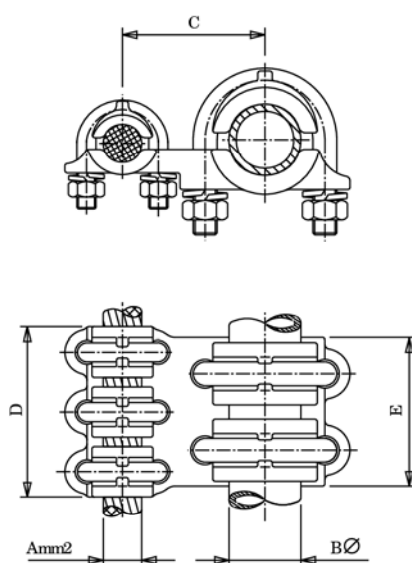


UD

Referencia Code Шифр	mm <sup>2</sup> A	mm		Par de apriete Tightening torque Момент затяжки (kg.m)
		B	C	
UD.1-250	180-250	100	30	3
UD.1-400	300-400	100	30	3
UD.1-500	500	100	30	3
UD.15-250	180-250	150	30	3
UD.15-400	300-400	150	30	3
UD.15-500	500	150	30	3

## PARALLEL CONNECTOR FOR CU. TUBE AND CU. CABLE

### ПАРАЛЛЕЛЬНЫЙ ЗАЖИМ ДЛЯ МЕДНЫХ ТРУБЫ И ПРОВОДА



UBC

Referencia Code Шифр	mm <sup>2</sup> A	mm				Par de apriete Tightening torque Момент затяжки (kg.m)	
		Bø	C	D	E	A	B
UBC-30150	95-150	30	64	73	62	2	3
UBC-30250	180-250	30	66	80	62	2	3
UBC-30400	300-400	30	70	85	62	2	3
UBC-30500	500	30	76	94	62	3	3
UBC-40150	95-150	40	69	73	67	2	3
UBC-40250	180-250	40	71	80	67	2	3
UBC-40400	300-400	40	75	85	67	2	3
UBC-40500	500	40	81	94	67	3	3
UBC-50150	95-150	50	77	73	75	2	3
UBC-50250	180-250	50	79	80	75	2	3
UBC-50400	300-400	50	83	85	75	2	3
UBC-50500	500	50	89	94	75	3	3
UBC-60150	95-150	60	82	73	80	2	3
UBC-60250	180-250	60	84	80	80	2	3
UBC-60400	300-400	60	88	85	80	2	3
UBC-60500	500	60	94	94	80	3	3

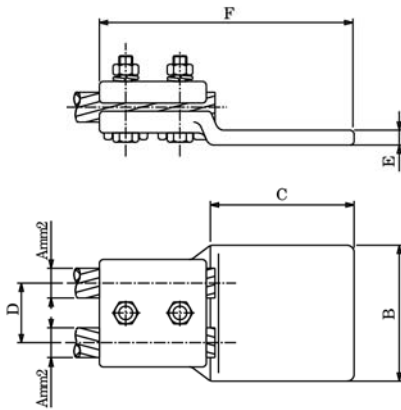




**DUPLEX CONNECTOR CU. CABLES TO CU. FLATBAR**

СДВОЕННЫЙ ЗАЖИМ ДЛЯ ПРИСОЕДИНЕНИЯ МЕДНЫХ ПРОВОДОВ

К АППАРАТАМ



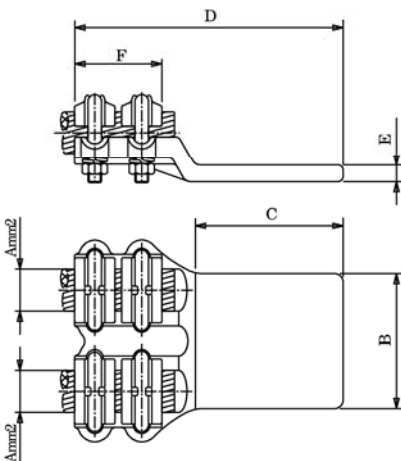
**R2CP**

Referencia Code Шифр	mm <sup>2</sup> A	mm					Par de apriete Tightening torque Момент затяжки (kg.m)
		B	C	D	E	F	
R2CP-15055	95-150	80	80	40	10	185	3
R2CP-15066	95-150	100	100	40	10	185	3
R2CP-25055	180-250	80	80	40	10	185	3
R2CP-25066	180-250	100	100	40	10	185	3
R2CP-40055	300-400	80	80	40	10	185	3
R2CP-40066	300-400	100	100	40	10	185	3

**DUPLEX CONNECTOR CU. CABLES TO CU. FLATBAR**

СДВОЕННЫЙ ЗАЖИМ ДЛЯ ПРИСОЕДИНЕНИЯ МЕДНЫХ ПРОВОДОВ

К АППАРАТАМ



**R2CP1**

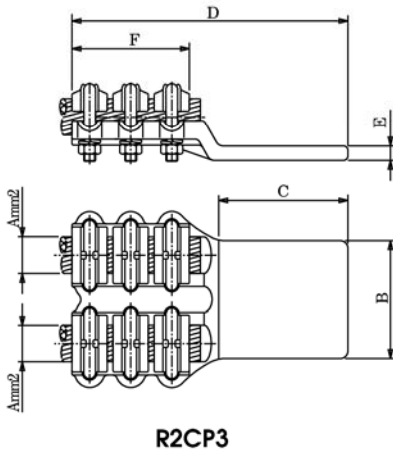
Referencia Code Шифр	mm <sup>2</sup> A	mm					Par de apriete Tightening torque Момент затяжки (kg.m)
		B	C	D	E	F	
R2CPI-15044	95-150	60	60	120	8	47	2
R2CPI-15055	95-150	80	80	160	8	47	2
R2CPI-15066	95-150	100	100	160	8	47	2
R2CPI-25044	180-250	60	60	127	9	52	2
R2CPI-25055	180-250	80	80	167	9	52	2
R2CPI-25066	180-250	100	100	167	9	52	2
R2CPI-40044	300-400	60	60	150	10	55	2
R2CPI-40055	300-400	80	80	170	10	55	2
R2CPI-40066	300-400	100	100	170	10	55	2
R2CPI-50044	500	60	60	140	10	62	3
R2CPI-50055	500	80	80	180	10	62	3
R2CPI-50066	500	100	100	180	10	62	2



**DUPLEX CONNECTOR CU. CABLES TO CU. FLATBAR**

**СДВОЕННЫЙ ЗАЖИМ ДЛЯ ПРИСОЕДИНЕНИЯ МЕДНЫХ ПРОВОДОВ**

**К АППАРАТАМ**

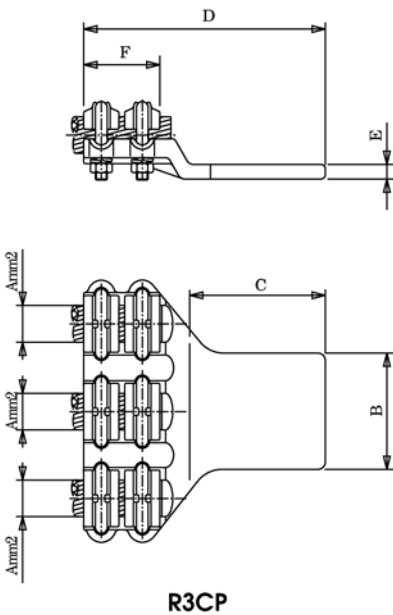


Referencia Code Шифр	mm <sup>2</sup>	mm					Par de apriete Tightening torque Момент затяжки (kg.m)
		A	B	C	D	E	
R2CP3-15044	95-150	60	60	152	8	73	2
R2CP3-15055	95-150	80	80	186	8	73	2
R2CP3-15066	95-150	100	100	186	8	73	2
R2CP3-25044	180-250	60	60	155	9	80	2
R2CP3-25055	180-250	80	80	195	9	80	2
R2CP3-25066	180-250	100	100	195	9	80	2
R2CP3-40044	300-400	60	60	160	10	85	2
R2CP3-40055	300-400	80	80	200	10	85	2
R2CP3-40066	300-400	100	100	200	10	85	2
R2CP3-50044	500	60	60	172	10	94	3
R2CP3-50055	500	80	80	212	10	94	3
R2CP3-50066	500	100	100	212	10	94	3

**STRAIGHT CONNECTOR FOR 3 CU. CABLES TO FLATBAR**

**ПРЯМОЙ ЗАЖИМ ДЛЯ ПРИСОЕДИНЕНИЯ ТРЁХ МЕДНЫХ ПРОВОДОВ**

**К АППАРАТАМ**



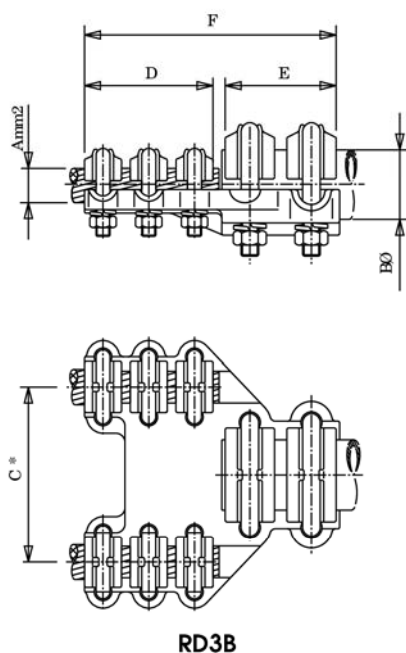
Referencia Code Шифр	mm <sup>2</sup>	mm					Par de apriete Tightening torque Момент затяжки (kg.m)
		A	B	C	D	E	
R3CP-15055	95-150	80	80	160	8	47	2
R3CP-15066	95-150	100	100	160	8	47	2
R3CP-25055	180-250	80	80	167	9	52	2
R3CP-25066	180-250	100	100	167	9	52	2
R3CP-40055	300-400	80	80	170	10	55	2
R3CP-40066	300-400	100	100	170	10	55	2
R3CP-50055	500	80	80	180	10	62	3
R3CP-50066	500	100	100	180	10	62	3



## STRAIGHT CONNECTOR DUPLEX CU. CABLE TO CU. TUBE/STUD

ПРЯМОЙ ЗАЖИМ ДЛЯ СДВОЕННОГО МЕДНОГО ПРОВОДА И МЕДНОЙ

ТРУБЫ ИЛИ СТЕРЖНЯ



Referencia Code Шифр	mm <sup>2</sup>	mm					Par de apriete Tightening torque Момент затяжки (kg.m)	
		A	Bø	C*	D	E	F	A
RD3B.*-15030	95-150	30	SEGUN NOTA	73	62	150	2	3
RD3B.*-15040	95-150	40		73	67	155	2	3
RD3B.*-15050	95-150	50		73	75	163	2	3
RD3B.*-15060	95-150	60		73	80	165	2	3
RD3B.*-25030	185-250	30		80	62	157	2	3
RD3B.*-25040	185-250	40		80	67	162	2	3
RD3B.*-25050	185-250	50		80	75	170	2	3
RD3B.*-25060	185-250	60		80	80	175	2	3
RD3B.*-40030	300-400	30		85	62	162	2	3
RD3B.*-40040	300-400	40		85	67	167	2	3
RD3B.*-40050	300-400	50		85	75	175	2	3
RD3B.*-40060	300-400	60		85	80	180	2	3
RD3B.*-50030	500	30		94	62	171	3	3
RD3B.*-50040	500	40		94	67	176	3	3
RD3B.*-50050	500	50		94	75	183	3	3
RD3B.*-50060	500	60		94	80	190	3	3

NOTA: SEPARACION ENTRE CABLES

ПРИМЕЧАНИЕ: РАССТОЯНИЕ МЕЖДУ ПРОВОДАМИ

NOTE: ÉCARTEMENT DES CABLES

\*1=100mm / \*15=150mm

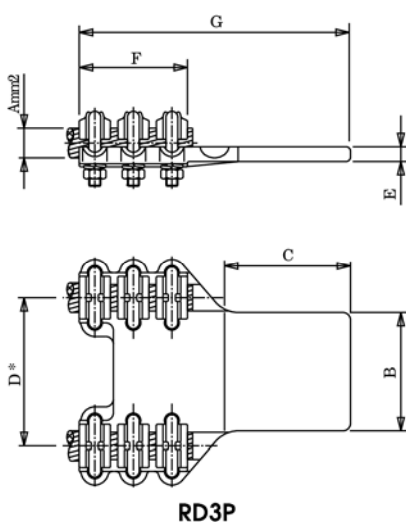
\*1=100mm / \*15=150mm

\*1=100mm / \*15=150mm

## DUPLEX CU. STRAIGHT CONNECTOR TO CU. FLATBAR

СДВОЕННЫЙ МЕДНЫЙ ЗАЖИМ ДЛЯ ПРИСОЕДИНЕНИЯ ПРОВОДОВ

К АППАРАТАМ



Referencia Code Шифр	mm <sup>2</sup>	mm						Par de apriete Tightening torque Момент затяжки (kg.m)	
		A	B	C	D*	E	F	G	A
RD3P.*-15044	95-150	60	60	SEGUN NOTA	8	73	143	2	
RD3P.*-15055	95-150	80	80		8	73	163	2	
RD3P.*-15066	95-150	100	100		8	73	183	2	
RD3P.*-25044	185-250	60	60		8	80	150	2	
RD3P.*-25055	185-250	80	80		8	80	170	2	
RD3P.*-25066	185-250	100	100		8	80	190	2	
RD3P.*-40044	300-400	60	60		10	85	155	2	
RD3P.*-40055	300-400	80	80		10	85	175	2	
RD3P.*-40066	300-400	100	100		10	85	195	2	
RD3P.*-50044	500	60	60		12	94	164	3	
RD3P.*-50055	500	80	80		12	94	184	3	
RD3P.*-50066	500	100	100		12	94	204	3	

NOTA: SEPARACION ENTRE CABLES

ПРИМЕЧАНИЕ: РАССТОЯНИЕ МЕЖДУ ПРОВОДАМИ

NOTE: ÉCARTEMENT DES CABLES

\*1=100mm / \*15=150mm

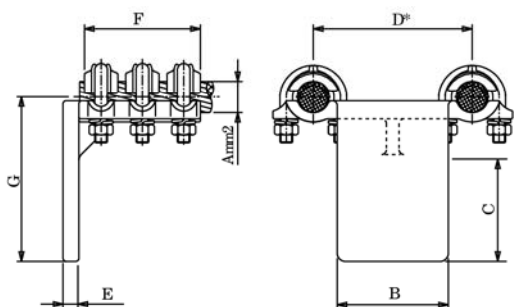
\*1=100mm / \*15=150mm

\*1=100mm / \*15=150mm



### L CONNECTOR DUPLEX CU. CABLE TO CU. FLABAR

#### L-ОБРАЗНЫЙ ЗАЖИМ ДЛЯ ПРИСОЕДИНЕНИЯ СДВОЕННОГО МЕДНОГО ПРОВОДА К АППАРАТАМ



LD3P

Referencia Code Шифр	mm <sup>2</sup>	mm						Par de apriete Tightening torque Момент затяжки (kg.m)
		A	B	C	D*	E	F	
LD3P.* -15044	95-150	60	60	SEGUN NOTA	8	73	94	2
LD3P.* -15055	95-150	80	80		8	73	114	2
LD3P.* -15066	95-150	100	100		8	73	134	2
LD3P.* -25044	185-250	60	60		8	80	96	2
LD3P.* -25055	185-250	80	80		9	80	116	2
LD3P.* -25066	185-250	100	100		9	80	136	2
LD3P.* -40044	300-400	60	60		10	85	97	2
LD3P.* -40055	300-400	80	80		10	85	117	2
LD3P.* -40066	300-400	100	100		10	85	137	2
LD3P.* -50044	500	60	60		12	94	98	3
LD3P.* -50055	500	80	80		12	94	118	3
LD3P.* -50066	500	100	100		12	94	138	3

NOTA: SEPARACION ENTRE CABLES

ПРИМЕЧАНИЕ : РАССТОЯНИЕ МЕЖДУ ПРОВОДАМИ

NOTE: ÉCARTEMENT DES CABLES

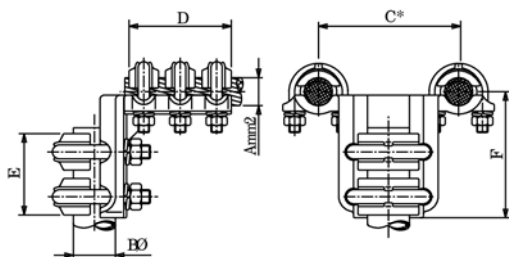
\*1=100mm / \*15=150mm

\*1=100mm / \*15=150mm

\*1=100mm / \*15=150mm

### L CONNECTOR DUPLEX CU. CABLE TO CU. TUBE/STUD

#### L-ОБРАЗНЫЙ ЗАЖИМ ДЛЯ СОЕДИНЕНИЯ СДВОЕННОГО МЕДНОГО ПРОВОДА С МЕДНОЙ ТРУБОЙ ИЛИ СТЕРЖНЕМ



LD3B

Referencia Code Шифр	mm <sup>2</sup>	mm					Par de apriete Tightening torque Момент затяжки (kg.m)	
		A	Bø	C*	D	E	F	A
LD3B.* -15030	95-150	30	SEGUN NOTA	73	62	92	2	3
LD3B.* -15040	95-150	40		73	67	97	2	3
LD3B.* -15050	95-150	50		73	75	105	2	3
LD3B.* -15060	95-150	60		73	80	110	2	3
LD3B.* -25030	185-250	30		80	62	94	2	3
LD3B.* -25040	185-250	40		80	67	99	2	3
LD3B.* -25050	185-250	50		80	75	107	2	3
LD3B.* -25060	185-250	60		80	80	112	2	3
LD3B.* -40030	300-400	30		85	62	97	2	3
LD3B.* -40040	300-400	40		85	67	102	2	3
LD3B.* -40050	300-400	50		85	75	110	2	3
LD3B.* -40060	300-400	60		85	80	115	2	3
LD3B.* -50030	500	30		94	62	107	3	3
LD3B.* -50040	500	40		94	67	112	3	3
LD3B.* -50050	500	50		94	75	120	3	3
LD3B.* -50060	500	60		94	80	125	3	3

NOTA: SEPARACION ENTRE CABLES

ПРИМЕЧАНИЕ : РАССТОЯНИЕ МЕЖДУ ПРОВОДАМИ

NOTE: ÉCARTEMENT DES CABLES

\*1=100mm / \*15=150mm

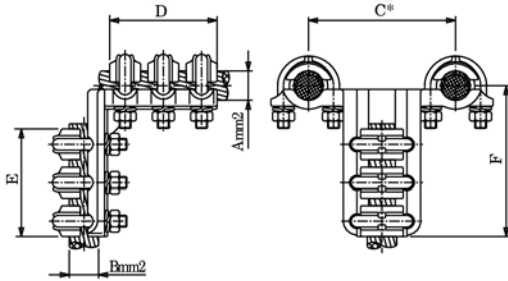
\*1=100mm / \*15=150mm

\*1=100mm / \*15=150mm



### L CONNECTOR DUPLEX CU. CABLE TO CU. CABLE

#### L-ОБРАЗНЫЙ ЗАЖИМ ДЛЯ СОЕДИНЕНИЯ СДВОЕННОГО МЕДНОГО ПРОВОДА С МЕДНЫМ ПРОВОДОМ



LD3C

Referencia Code Шифр	mm <sup>2</sup>		mm				Par de apriete Tightening torque Момент затяжки (kg.m)	
	A	B	C*	D	E	F	A	B
LD3C.* -150	95-150	95-150	SEGUN NOTA	73	73	103	2	2
LD3C.* -150250	95-150	185-250		73	80	110	2	2
LD3C.* -150400	95-150	300-400		73	85	115	2	2
LD3C.* -150500	95-150	500		73	94	124	2	3
LD3C.* -250150	185-250	95-150		80	73	105	2	2
LD3C.* -250	185-250	185-250		80	80	112	2	2
LD3C.* -250400	185-250	300-400		80	85	117	2	2
LD3C.* -250500	185-250	500		80	94	126	2	3
LD3C.* -400150	300-400	95-150		85	73	108	2	2
LD3C.* -400250	300-400	185-250		85	80	115	2	2
LD3C.* -400	300-400	300-400		85	85	120	2	2
LD3C.* -400500	300-400	500		85	94	129	2	3
LD3C.* -500150	500	95-150		94	73	118	3	2
LD3C.* -500250	500	185-250		94	80	125	3	2
LD3C.* -500400	500	300-400		94	85	130	3	2
LD3C.* -500	500	500		94	94	139	3	3

NOTA: SEPARACION ENTRE CABLES

ПРИМЕЧАНИЕ : РАССТОЯНИЕ МЕЖДУ ПРОВОДАМИ

NOTE: ÉCARTEMENT DES CABLES

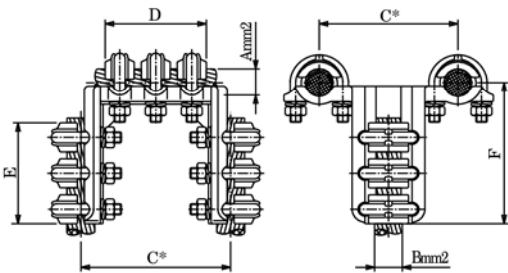
\*1=100mm / \*15=150mm

\*1=100mm / \*15=150mm

\*1=100mm / \*15=150mm

### L CONNECTOR DUPLEX CABLE TO DUPLEX CABLE

#### L-ОБРАЗНЫЙ ЗАЖИМ ДЛЯ СОЕДИНЕНИЯ СДВОЕННОГО ПРОВОДА СО ДВОЕННЫМ ПРОВОДОМ



LDX3C

Referencia Code Шифр	mm <sup>2</sup>		mm				Par de apriete Tightening torque Момент затяжки (kg.m)	
	A	B	C*	D	E	F	A	B
LDX3C.* -150	95-150	95-150	SEGUN NOTA	73	73	103	2	2
LDX3C.* -150250	95-150	185-250		73	80	110	2	2
LDX3C.* -150400	95-150	300-400		73	85	115	2	2
LDX3C.* -150500	95-150	500		73	94	124	2	3
LDX3C.* -250150	185-250	95-150		80	73	105	2	2
LDX3C.* -250	185-250	185-250		80	80	112	2	2
LDX3C.* -250400	185-250	300-400		80	85	117	2	2
LDX3C.* -250500	185-250	500		80	94	126	2	3
LDX3C.* -400150	300-400	95-150		85	73	108	2	2
LDX3C.* -400250	300-400	185-250		85	80	115	2	2
LDX3C.* -400	300-400	300-400		85	85	120	2	2
LDX3C.* -400500	300-400	500		85	94	129	2	3
LDX3C.* -500150	500	95-150		94	73	118	3	2
LDX3C.* -500250	500	185-250		94	80	125	3	2
LDX3C.* -500400	500	300-400		94	85	130	3	2
LDX3C.* -500500	500	500		94	94	139	3	3

NOTA: SEPARACION ENTRE CABLES

ПРИМЕЧАНИЕ : РАССТОЯНИЕ МЕЖДУ ПРОВОДАМИ

NOTE: ÉCARTEMENT DES CABLES

\*1=100mm / \*15=150mm

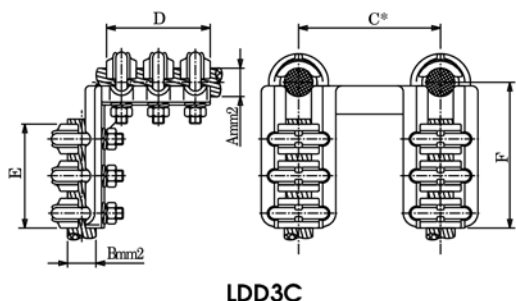
\*1=100mm / \*15=150mm

\*1=100mm / \*15=150mm



## L CONNECTOR 90° DUPLEX CU. CABLE TO DUPLEX CABLE

### L-ОБРАЗНЫЙ ЗАЖИМ ДЛЯ СОЕДИНЕНИЯ СДВОЕННОГО МЕДНОГО МЕДНОГО ПРОВОДА СО СДВОЕННЫМ ПРОВОДОМ



LDD3C

Referencia Code Шифр	mm <sup>2</sup>		mm				Par de apriete Tightening torque Момент затяжки (kg.m)	
	A	B	C*	D	E	F	A	B
LDD3C.* -150	95-150	95-150	SEGUN NOTA	73	73	103	2	2
LDD3C.* -150250	95-150	185-250		73	80	110	2	2
LDD3C.* -150400	95-150	300-400		73	85	115	2	2
LDD3C.* -150500	95-150	500		73	94	124	2	3
LDD3C.* -250150	185-250	95-150		80	73	105	2	2
LDD3C.* -250	185-250	185-250		80	80	112	2	2
LDD3C.* -250400	185-250	300-400		80	85	117	2	2
LDD3C.* -250500	185-250	500		80	94	126	2	3
LDD3C.* -400150	300-400	95-150		85	73	108	2	2
LDD3C.* -400250	300-400	185-250		85	80	115	2	2
LDD3C.* -400	300-400	300-400		85	85	120	2	2
LDD3C.* -400500	300-400	500		85	94	128	2	3
LDD3C.* -500150	500	95-150		94	73	118	3	2
LDD3C.* -500250	500	185-250		94	80	125	3	2
LDD3C.* -500400	500	300-400		94	85	130	3	2
LDD3C.* -500	500	500		94	94	139	3	3

NOTA: SEPARACION ENTRE CABLES

ПРИМЕЧАНИЕ : РАССТОЯНИЕ МЕЖДУ ПРОВОДАМИ

NOTE: ÉCARTEMENT DES CABLES

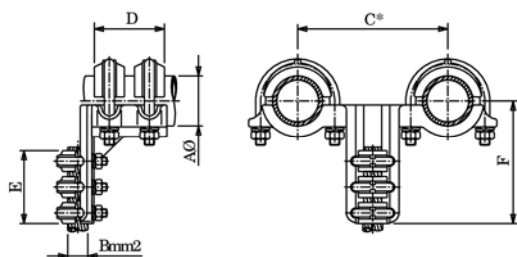
\*1=100mm / \*15=150mm

\*1=100mm / \*15=150mm

\*1=100mm / \*15=150mm

## L CONNECTOR DUPLEX CU. TUBES TO CU. CABLE

### L-ОБРАЗНЫЙ ЗАЖИМ ДЛЯ СОЕДИНЕНИЯ СДВОЕННЫХ МЕДНЫХ И МЕДНОГО ПРОВОДА



LDBC3

Referencia Code Шифр	Aø	mm <sup>2</sup>	mm				Par de apriete Tightening torque Момент затяжки (kg.m)	
		B	C*	D	E	F	A	B
LDBC3.* -30150	30	95-150	SEGUN NOTA	62	73	116	3	2
LDBC3.* -30250	30	185-250		62	80	123	3	2
LDBC3.* -30400	30	300-400		62	85	128	3	2
LDBC3.* -30500	30	500		62	94	137	3	3
LDBC3.* -40150	40	95-150		67	73	121	3	2
LDBC3.* -40250	40	185-250		67	80	128	3	2
LDBC3.* -40400	40	300-400		67	85	133	3	2
LDBC3.* -40500	40	500		67	94	142	3	3
LDBC3.* -50150	50	95-150		75	73	128	3	2
LDBC3.* -50250	50	185-250		75	80	135	3	2
LDBC3.* -50400	50	300-400		75	85	140	3	2
LDBC3.* -50500	50	500		75	94	149	3	3

NOTA: SEPARACION ENTRE CABLES

ПРИМЕЧАНИЕ : РАССТОЯНИЕ МЕЖДУ ПРОВОДАМИ

NOTE: ÉCARTEMENT DES CABLES

\*1=100mm / \*15=150mm

\*1=100mm / \*15=150mm

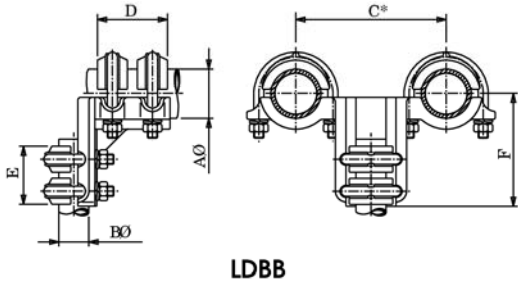
\*1=100mm / \*15=150mm



**L CONNECTOR DUPLEX CU. TUBES TO CU. TUBE**

**L-ОБРАЗНЫЙ ЗАЖИМ ДЛЯ СОЕДИНЕНИЯ СДВОЕННЫХ**

**МЕДНЫХ ТРУБ С МЕДНОЙ ТРУБОЙ**



**LDBB**

Referencia Code Шифр	mm						Par de apriete Tightening torque Момент затяжки (kg.m)
	AØ	BØ	C*	D	E	F	
LDBB.* -3030	30	30	SEGUN NOTA	62	62	105	3
LDBB.* -3040	30	40		62	67	110	3
LDBB.* -3050	30	50		62	75	118	3
LDBB.* -4030	40	30		67	62	110	3
LDBB.* -4040	40	40		67	67	115	3
LDBB.* -4050	40	50		67	75	123	3
LDBB.* -5030	50	30		75	62	117	3
LDBB.* -5040	50	40		75	67	122	3
LDBB.* -5050	50	50		75	75	130	3

**NOTA: SEPARACION ENTRE CABLES**

**ПРИМЕЧАНИЕ: РАССТОЯНИЕ МЕЖДУ ПРОВОДАМИ**

**NOTE: ÉCARTEMENT DES CABLES**

**\*1=100mm / \*15=150mm**

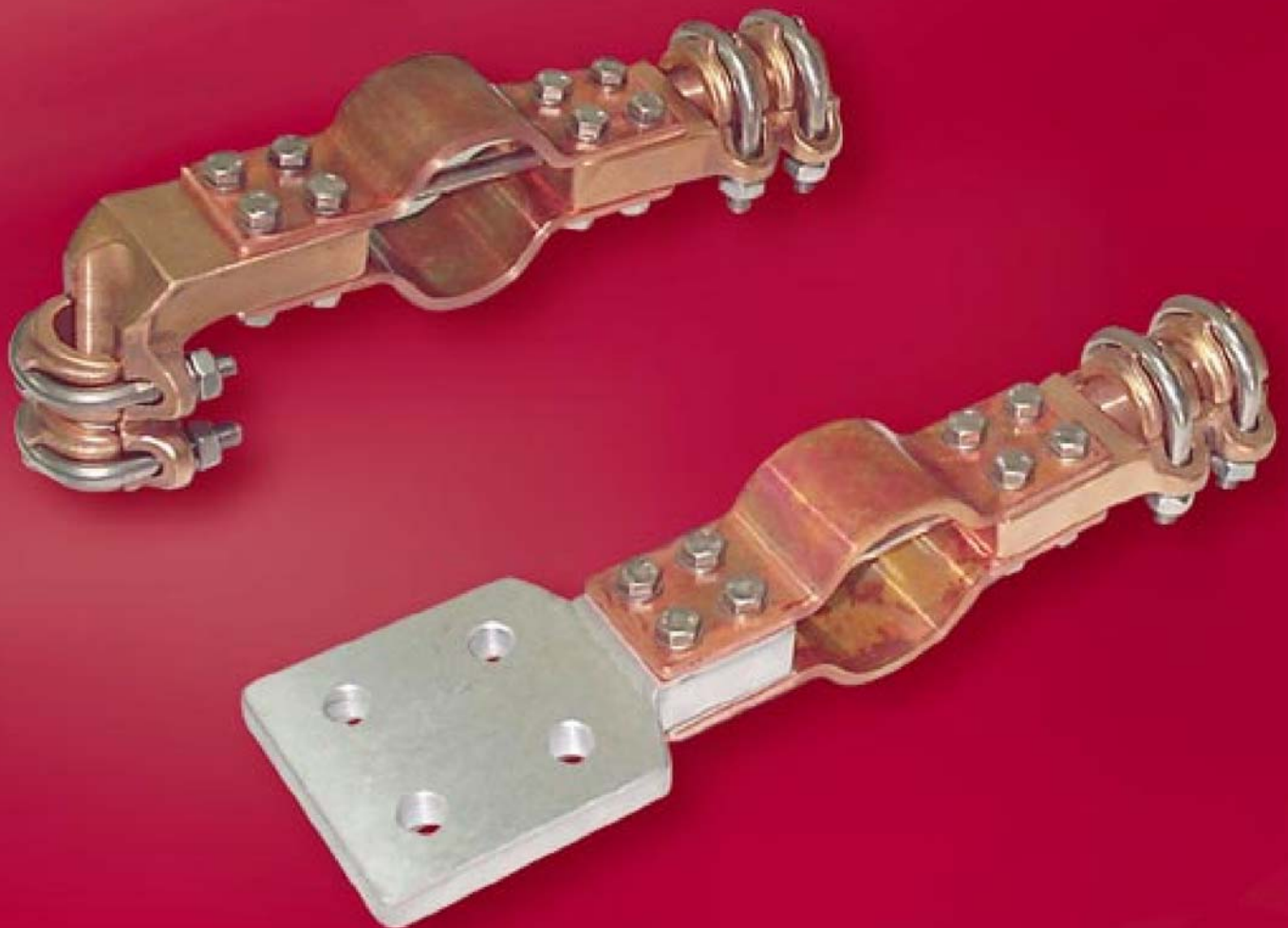
**\*1=100mm / \*15=150mm**

**\*1=100mm / \*15=150mm**





*EXPANSION CONNECTORS*  
ЗАЖИМЫ С КОМПЕНСАТОРОМ  
ТЕМПЕРАТУРНЫХ ДЕФОРМАЦИЙ

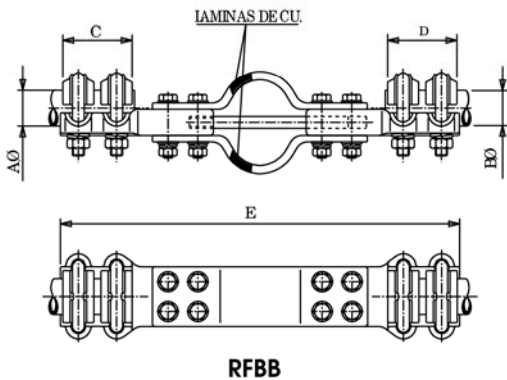




**EXPANSION STRAIGHT CONNECTOR WITH GUIDE FOR CU. TUBES UNION**

**ПРЯМОЙ ЗАЖИМ ДЛЯ СОЕДИНЕНИЯ МЕДНЫХ ТРУБ, С КОМПЕНСАТОРОМ**

**ТЕМПЕРАТУРНЫХ ДЕФОРМАЦИЙ С РАЗВЕТВИТЕЛЕМ**

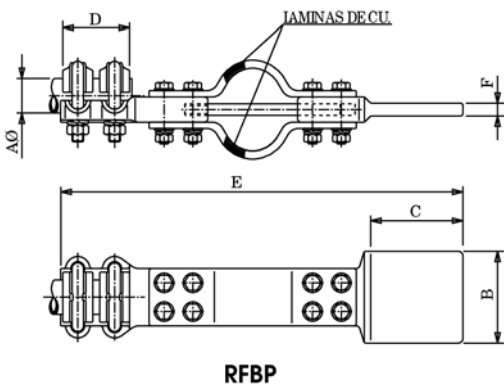


Referencia Code Шифр	m m .					Par de apriete Tightening torque Момент затяжки (kg.m)	
	Aø	Bø	C	D	E	A	B
RFBB-3020	30	20	62	52	318	3	2
RFBB-3025	30	25	62	55	322	3	2
RFBB-3030	30	30	62	62	335	3	3
RFBB-3040	30	40	62	67	340	3	3
RFBB-3050	30	50	62	75	358	3	3
RFBB-3060	30	60	62	80	360	3	3
RFBB-4025	40	25	67	55	330	3	2
RFBB-4040	40	40	67	67	350	3	3
RFBB-4050	40	50	67	75	363	3	3
RFBB-4060	40	60	67	80	365	3	3
RFBB-5050	50	50	75	75	370	3	3
RFBB-5060	50	60	75	80	372	3	3
RFBB-6060	60	60	80	80	375	3	3

**EXPANSION STRAIGHT CONNECTOR WITH GUIDE TUBE TO FLATBAR**

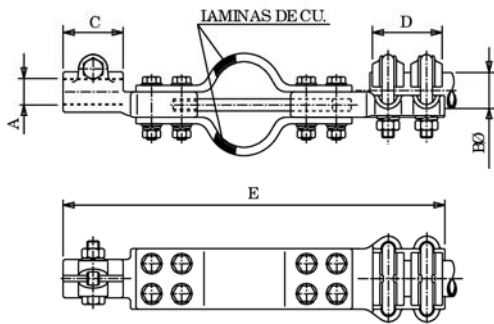
**ПРЯМОЙ ЗАЖИМ ДЛЯ ПРИСОЕДИНЕНИЯ ТРУБ К АППАРАТАМ С**

**КОМПЕНСАТОРОМ ТЕМПЕРАТУРНЫХ ДЕФОРМАЦИЙ С РАЗВЕТВИТЕЛЕМ**



Referencia Code Шифр	m m .						Par de apriete Tightening torque Момент затяжки (kg.m)
	Aø	B	C	D	E	F	
RFBP-2033	20	50	50	52	310	8	2
RFBP-2522	25	40	40	55	303	8	2
RFBP-2533	25	50	50	55	310	8	2
RFBP-2535	25	50	80	55	340	8	2
RFBP-2544	25	60	60	55	320	8	2
RFBP-2555	25	80	80	55	340	8	2
RFBP-3033	30	50	50	62	325	10	3
RFBP-3035	30	50	80	62	355	10	3
RFBP-3044	30	60	60	62	335	10	3
RFBP-3055	30	80	80	62	355	10	3
RFBP-3066	30	100	100	62	375	10	3
RFBP-4033	40	50	50	67	335	10	3
RFBP-4035	40	50	80	67	365	10	3
RFBP-4044	40	60	60	67	345	10	3
RFBP-4055	40	80	80	67	365	10	3
RFBP-4066	40	100	100	67	385	10	3
RFBP-5033	50	50	50	75	345	10	3
RFBP-5035	50	50	80	75	375	10	3
RFBP-5044	50	60	60	75	355	10	3
RFBP-5055	50	80	80	75	375	10	3
RFBP-5066	50	100	100	75	395	10	3
RFBP-6033	60	50	50	80	350	12	3
RFBP-6035	60	50	80	80	380	12	3
RFBP-6044	60	60	60	80	360	12	3
RFBP-6055	60	80	80	80	360	10	3
RFBP-6066	60	100	100	80	400	10	3

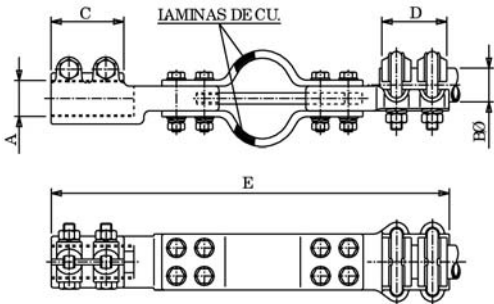




RFBRB  
FIG. 1

FIG.1

Referencia Code Шифр	m m .					Par de apriete Tightening torque Момент затяжки (kg.m)
	A	B $\emptyset$	C	D	E	
RFBRB-M1630	M-16	30	40	62	315	3
RFBRB-M1640	M-16	40	40	67	320	3
RFBRB-M1650	M-16	50	40	75	328	3
RFBRB-M1660	M-16	60	40	80	333	3
RFBRB-M2030	M-20	30	50	62	325	3
RFBRB-M2040	M-20	40	50	67	330	3
RFBRB-M2050	M-20	50	50	75	338	3
RFBRB-M2060	M-20	60	50	80	343	3



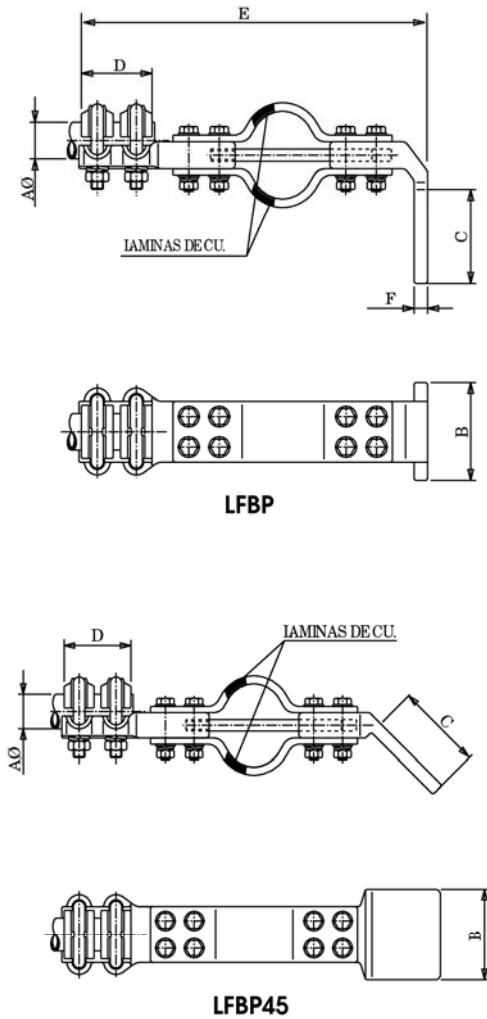
RFBRB  
FIG. 2

FIG.2

Referencia Code Шифр	m m .					Par de apriete Tightening torque Момент затяжки (kg.m)
	A	B $\emptyset$	C	D	E	
RFBRB-M3030	M-30	30	75	62	340	3
RFBRB-M3040	M-30	40	75	67	345	3
RFBRB-M3050	M-30	50	75	75	353	3
RFBRB-M3060	M-30	60	75	80	362	3

ЗАЖИМ С ПОВОРОТОМ НА 90° ИЛИ 45° ДЛЯ ПРИСОЕДИНЕНИЯ МЕДНЫХ ТРУБ К АППАРАТАМ  
С КОМПЕНСАТОРОМ ТЕМПЕРАТУРНЫХ ДЕФОРМАЦИЙ

CONECTOR A 90°/45° DE DILATACIÓN CON GUIA PARA UNIÓN TUBO CU. A PALA



Referencia Code Шифр	m m .						Par de apriete Tightening torque Момент затяжки (kg.m)
	Aø	B	C	D	E	F	
LFBP-2033	20	50	50	52	268	8	2
LFBP-2522	25	40	40	55	271	8	2
LFBP-2533	25	50	50	55	268	8	2
LFBP-2535	25	50	80	55	268	8	2
LFBP-2544	25	60	60	55	268	8	2
LFBP-2555	25	80	80	55	268	8	2
LFBP-3033	30	50	50	62	285	10	3
LFBP-3035	30	50	80	62	285	10	3
LFBP-3044	30	60	60	62	285	10	3
LFBP-3055	30	80	80	62	285	10	3
LFBP-3066	30	100	100	62	285	10	3
LFBP-4033	40	50	50	67	295	10	3
LFBP-4035	40	50	80	67	295	10	3
LFBP-4044	40	60	60	67	295	10	3
LFBP-4055	40	80	80	67	295	10	3
LFBP-4066	40	100	100	67	295	10	3
LFBP-5033	50	50	50	75	307	12	3
LFBP-5035	50	50	80	75	307	12	3
LFBP-5044	50	60	60	75	305	10	3
LFBP-5055	50	80	80	75	305	10	3
LFBP-5066	50	100	100	75	305	10	3
LFBP-6033	60	50	50	80	312	12	3
LFBP-6035	60	50	80	80	312	12	3
LFBP-6044	60	60	60	80	312	12	3
LFBP-6055	60	80	80	80	310	10	3
LFBP-6066	60	100	100	80	310	10	3

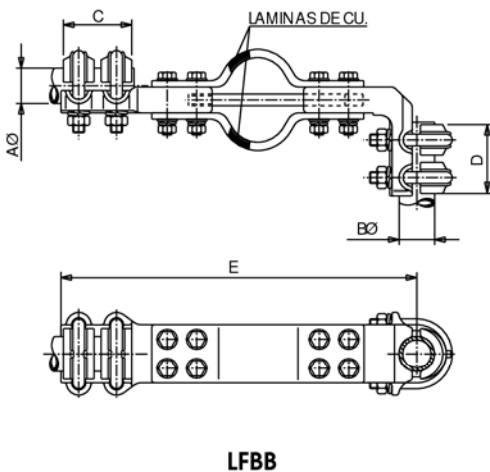
NOTA: OTROS ÁNGULOS A INDICAR

ПРИМЕЧАНИЕ: УТОЧНИТЬ ДРУГИЕ УГЛЫ

NOTE: D'AUTRES ANGLES À PRECISER

L-ОБРАЗНЫЙ ЗАЖИМ ДЛЯ СОЕДИНЕНИЯ МЕДНЫХ ТРУБ  
С КОМПЕНСАТОРОМ ТЕМПЕРАТУРНЫХ ДЕФОРМАЦИЙ

CONECTOR A 90° DE DILATACIÓN CON GUIA PARA UNIÓN DE TUBOS DE CU.



Referencia Code Шифр	m m .					Par de apriete Tightening torque Момент затяжки (kg.m)	
	Aø	Bø	C	D	E	A	B
LFBB-3020	30	20	62	52	282	3	2
LFBB-3025	30	25	62	52	285	3	2
LFBB-3030	30	30	62	62	288	3	3
LFBB-4025	40	25	67	55	292	3	2
LFBB-4030	40	30	67	62	302	3	3
LFBB-4040	40	40	67	67	307	3	3
LFBB-5030	50	30	75	62	320	3	3
LFBB-5040	50	40	75	67	325	3	3
LFBB-6030	60	30	80	62	322	3	3
LFBB-6040	60	40	80	67	325	3	3
LFBB-6050	60	50	80	75	330	3	3

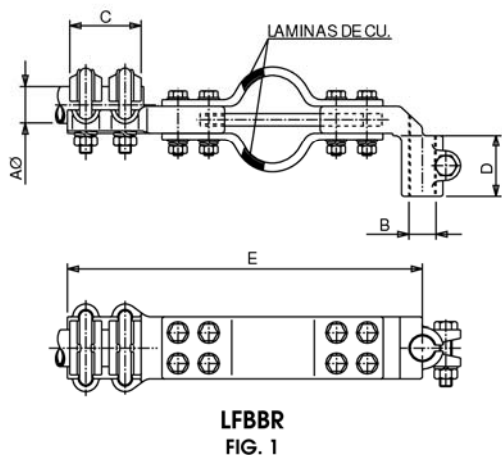


EXPANSION L CONNECTOR WITH GUIDE SCREWED STUD TO TUBE

L-ОБРАЗНЫЙ РЕЗЬБОВОЙ ЗАЖИМ ДЛЯ ПРИСОЕДИНЕНИЯ ТРУБ К АППАРАТАМ,С

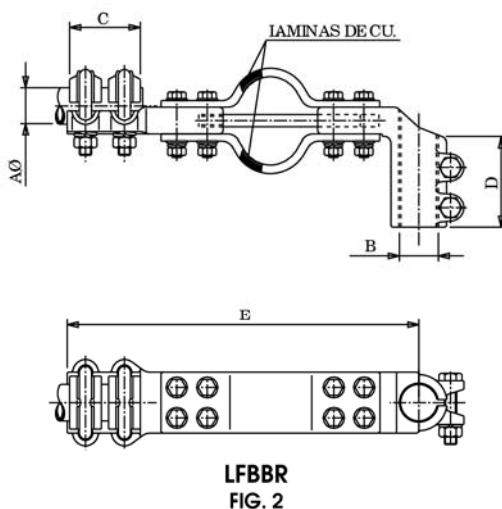
КОМПЕНСАТОРОМ ТЕМПЕРАТУРНЫХ ДЕФОРМАЦИЙ,С РАЗВЕТВИТЕЛЕМ

FIG.1



Referencia Code Шифр	m m .					Par de apriete Tightening torque Момент затяжки (kg.m)
	Aø	B	C	D	E	
LFBBR-30M16	30	M-16	62	40	270	3
LFBBR-40M16	40	M-16	67	40	282	3
LFBBR-50M16	50	M-16	75	40	310	3
LFBBR-60M16	60	M-16	80	40	312	3
LFBBR-30M20	30	M-20	62	50	275	3
LFBBR-40M20	40	M-20	67	50	287	3
LFBBR-50M20	50	M-20	75	50	315	3
LFBBR-60M20	60	M-20	80	50	317	3

FIG.2

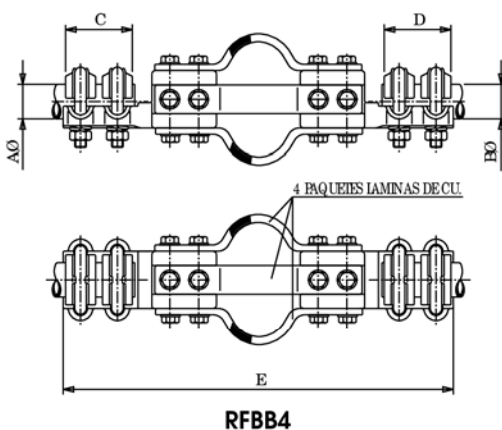


Referencia Code Шифр	m m .					Par de apriete Tightening torque Момент затяжки (kg.m)
	Aø	B	C	D	E	
LFBBR-30M30	30	M-30	62	75	285	3
LFBBR-40M30	40	M-30	67	75	297	3
LFBBR-50M30	50	M-30	75	75	325	3
LFBBR-60M30	60	M-30	80	75	327	3

EXPANSION STRAIGHT CONNECTOR FOR UNION CU. TUBE/STUD TO TUBE

ПРЯМОЙ ЗАЖИМ ДЛЯ СОЕДИНЕНИЯ МЕДНЫХ ТРУБ,С КОМПЕНСАТОРОМ

ТЕМПЕРАТУРНЫХ ДЕФОРМАЦИЙ



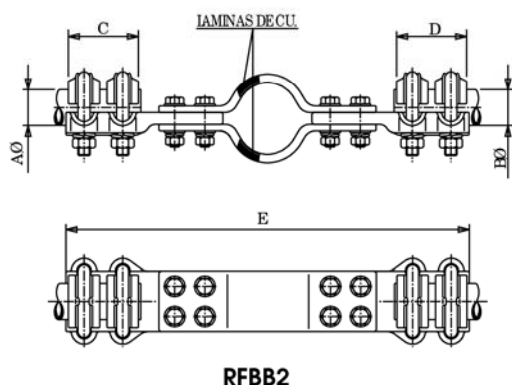
Referencia Code Шифр	m m .					Par de apriete Tightening torque Момент затяжки (kg.m)
	Aø	Bø	C	D	E	
RFBB4-3030	30	30	62	62	336	3
RFBB4-3040	30	40	62	67	342	3
RFBB4-4040	40	40	67	67	346	3



**EXPANSION STRAIGHT CONNECTOR FOR UNION OF CU. TUBES (WITHOUT GUIDE)**

**ПРЯМОЙ ЗАЖИМ ДЛЯ СОЕДИНЕНИЯ МЕДНЫХ ТРУБ, С КОМПЕНСАТОРОМ**

**ТЕМПЕРАТУРНЫХ ДЕФОРМАЦИЙ(БЕЗ РАЗВЕТВИТЕЛЯ)**



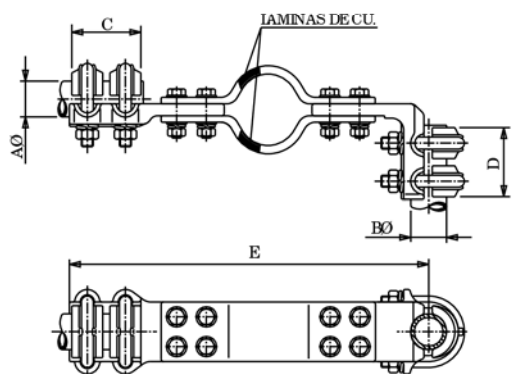
**RFBB2**

Referencia Code Шифр	m m .					Par de apriete Tightening torque Момент затяжки (kg.m)	
	Aø	Bø	C	D	E	A	B
RFBB2-3020	30	20	62	52	318	3	2
RFBB2-3025	30	25	62	55	322	3	2
RFBB2-3030	30	30	62	62	335	3	3
RFBB2-3040	30	40	62	67	340	3	3
RFBB2-3050	30	50	62	75	358	3	3
RFBB2-3060	30	60	62	80	360	3	3
RFBB2-4025	40	25	67	55	330	3	2
RFBB2-4040	40	40	67	67	350	3	3
RFBB2-4050	40	50	67	75	363	3	3
RFBB2-4060	40	60	67	80	365	3	3
RFBB2-5050	50	50	75	75	370	3	3
RFBB2-5060	50	60	75	80	372	3	3
RFBB2-6060	60	60	80	80	375	3	3

**EXPANSION L CONNECTOR FOR UNION OF CU. TUBES (WITHOUT GUIDE)**

**L-ОБРАЗНЫЙ ЗАЖИМ ДЛЯ ПРИСОЕДИНЕНИЯ МЕДНЫХ ТРУБ**

**БЕЗ РАЗВЕТВИТЕЛЯ**



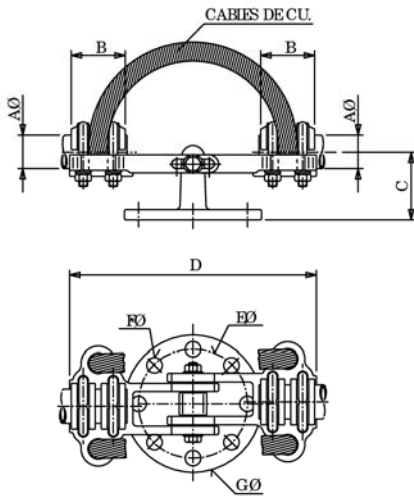
**LFBB2**

Referencia Code Шифр	m m .					Par de apriete Tightening torque Момент затяжки (kg.m)	
	Aø	Bø	C	D	E	A	B
LFBB2-3020	30	20	62	52	282	3	2
LFBB2-3025	30	25	62	52	285	3	2
LFBB2-3030	30	30	62	62	288	3	3
LFBB2-4025	40	25	67	55	292	3	2
LFBB2-4030	40	30	67	62	302	3	3
LFBB2-4040	40	40	67	67	307	3	3
LFBB2-5030	50	30	75	62	320	3	3
LFBB2-5040	50	40	75	67	325	3	3
LFBB2-6030	60	30	80	62	322	3	3
LFBB2-6040	60	40	80	67	325	3	3
LFBB2-6050	60	50	80	75	330	3	3



EXPANSION SUPPORT FOR UNION CU. TUBES MOUNTED ON INSULATOR

КРЕПЛЕНИЕ ДЛЯ УЗЛА МЕДНЫХ ТРУБ, С КОМПЕНСАТОРОМ ТЕМПЕРАТУРНЫХ  
ДЕФОРМАЦИЙ, ЗАКРЕПЛЁННОЕ НА ИЗОЛЯТОРЕ

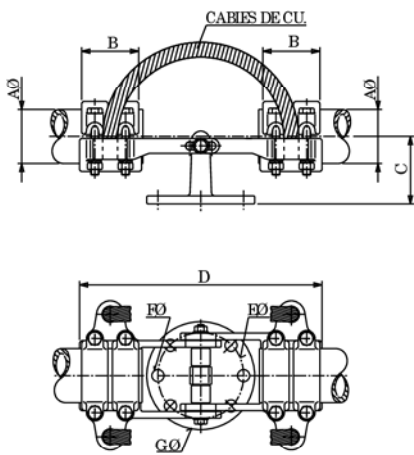


PEFCB

Referencia Code Шифр	m m .							Par de apriete Tightening torque Момент затяжки (kg.m)
	Aø	B	C	D	Eø	Fø	Gø	
PEFBC-303076	30	62	80	285	76	14	108	3
PEFBC-404076	40	67	80	290	76	14	108	3
PEFBC-505076	50	75	80	300	76	14	108	3
PEFBC-606076	60	80	100	310	76	14	108	3
PEFBC-3030127	30	62	80	285	127	18	158	3
PEFBC-4040127	40	67	80	290	127	18	158	3
PEFBC-5050127	50	75	80	300	127	18	158	3
PEFBC-6060127	60	80	100	310	127	18	158	3

EXPANSION SUPPORT FOR UNION CU. TUBES MOUNTED ON INSULATOR

КРЕПЛЕНИЕ ДЛЯ УЗЛА МЕДНЫХ ТРУБ, С КОМПЕНСАТОРОМ ТЕМПЕРАТУРНЫХ  
ДЕФОРМАЦИЙ, ЗАКРЕПЛЁННОЕ НА ИЗОЛЯТОРЕ



PEFCB

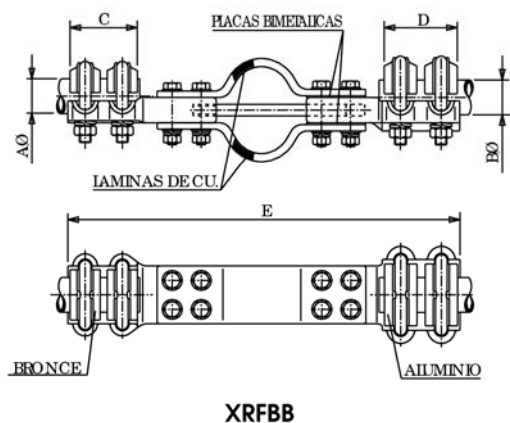
Referencia Code Шифр	m m .							Par de apriete Tightening torque Момент затяжки (kg.m)
	Aø	B	C	D	Eø	Fø	Gø	
PEFBC-808076	80	90	100	365	76	14	108	5
PEFBC-8080127	80	90	100	365	127	18	158	5



**BIMETALLIC EXPANSION STRAIGHT CONNECTOR GUIDED UNION CU. TUBE/STUD TO AL. TUBE**

**ПРЯМОЙ БИМЕТАЛЛИЧЕСКИЙ ЗАЖИМ ДЛЯ СОЕДИНЕНИЯ МЕДНЫХ ТРУБ ИЛИ СТЕРЖНЯ**

**С АЛЮМИНИЕВЫМИ ТРУБАМИ, С КОМПЕНСАТОРОМ ТЕМПЕРАТУРНЫХ ДЕФОРМАЦИЙ**

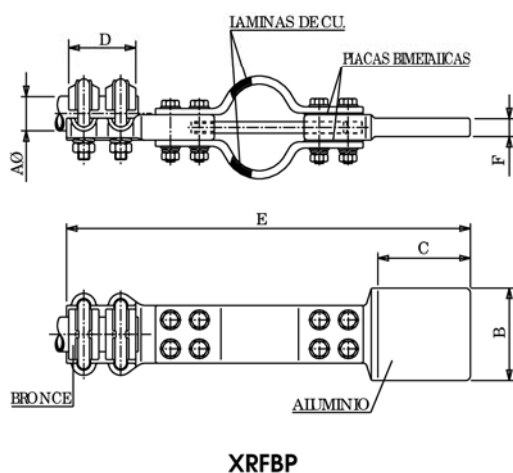


Referencia Code Шифр	m m .					Par de apriete Tightening torque Момент затяжки (kg.m)
	Aø	Bø	C	D	E	
XRFBF-3030AL	30	30	62	67	340	3
XRFBF-3040AL	30	40	62	75	358	3
XRFBF-3050AL	30	50	62	80	360	3
XRFBF-4030AL	40	30	67	67	350	3
XRFBF-4040AL	40	40	67	75	363	3
XRFBF-4050AL	40	50	67	80	365	3
XRFBF-5030AL	50	30	75	67	363	3
XRFBF-5040AL	50	40	75	75	370	3
XRFBF-5050AL	50	50	75	80	373	3

**BIMETALLIC EXPANSION STRAIGHT CONNECTOR GUIDED UNION CU. TUBE/STUD TO AL. FLATBAR**

**ПРЯМОЙ БИМЕТАЛЛИЧЕСКИЙ ЗАЖИМ ДЛЯ ПРИСОЕДИНЕНИЯ МЕДНЫХ ТРУБ ИЛИ СТЕРЖНЯ К**

**АППАРАТАМ, С КОМПЕНСАТОРОМ ТЕМПЕРАТУРНЫХ ДЕФОРМАЦИЙ**



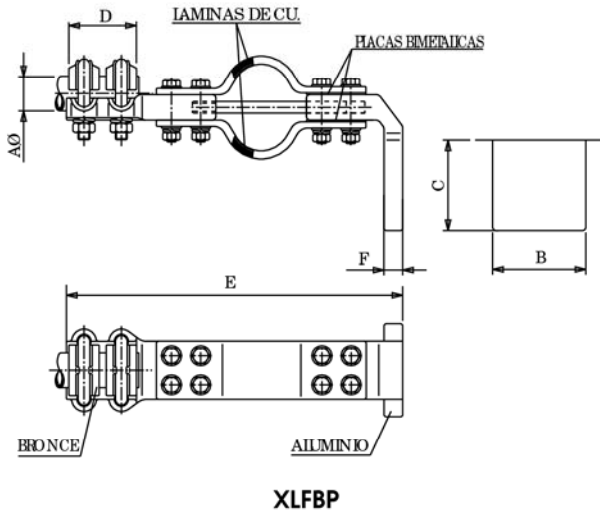
Referencia Code Шифр	m m .						Par de apriete Tightening torque Момент затяжки (kg.m)
	Aø	B	C	D	E	F	
XRFBP-3033AL	30	50	50	62	325	15	3
XRFBP-3044AL	30	60	60	62	335	15	3
XRFBP-3055AL	30	80	80	62	355	15	3
XRFBP-3066AL	30	100	100	62	375	15	3
XRFBP-3088AL	30	125	125	62	400	15	3
XRFBP-4044AL	40	60	60	67	345	15	3
XRFBP-4055AL	40	80	80	67	365	15	3
XRFBP-4066AL	40	100	100	67	382	15	3
XRFBP-4088AL	40	125	125	67	410	15	3
XRFBP-5044AL	50	60	60	75	355	15	3
XRFBP-5055AL	50	80	80	75	375	15	3
XRFBP-5066AL	50	100	100	75	395	15	3
XRFBP-5088AL	50	125	125	75	420	15	3
XRFBP-6044AL	60	60	60	80	360	15	3
XRFBP-6055AL	60	80	80	80	380	15	3
XRFBP-6066AL	60	100	100	80	400	15	3
XRFBP-6088AL	60	125	125	80	425	15	3



**BIMETALLIC EXPANSION L CONNECTOR GUIDED UNION CU. TUBE/STUD TO AL. FLATBAR**

**L-ОБРАЗНЫЙ БИМЕТАЛЛИЧЕСКИЙ ЗАЖИМ ДЛЯ ПРИСОЕДИНЕНИЯ МЕДНЫХ ТРУБ ИЛИ СТЕРЖНЯ**

**К АППАРАТАМ ,С КОМПЕНСАТОРОМ ТЕМПЕРАТУРНЫХ ДЕФОРМАЦИЙ**

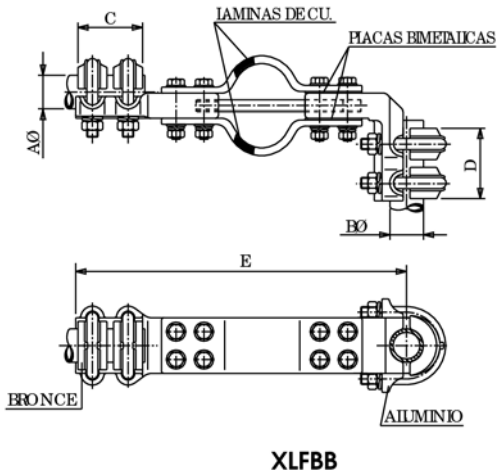


Referencia Code Шифр	m m .						Par de apriete Tightening torque Момент затяжки (kg.m)
	AØ	B	C	D	E	F	
XLFBP-3033AL	30	50	50	62	325	15	3
XLFBP-3044AL	30	60	60	62	335	15	3
XLFBP-3055AL	30	80	80	62	355	15	3
XLFBP-3066AL	30	100	100	62	375	15	3
XLFBP-3088AL	30	125	125	62	400	15	3
XLFBP-4044AL	40	60	60	67	345	15	3
XLFBP-4055AL	40	80	80	67	365	15	3
XLFBP-4066AL	40	100	100	67	382	15	3
XLFBP-4088AL	40	125	125	67	410	15	3
XLFBP-5044AL	50	60	60	75	355	15	3
XLFBP-5055AL	50	80	80	75	375	15	3
XLFBP-5066AL	50	100	100	75	395	15	3
XLFBP-5088AL	50	125	125	75	420	15	3
XLFBP-6044AL	60	60	60	80	360	15	3
XLFBP-6055AL	60	80	80	80	380	15	3
XLFBP-6066AL	60	100	100	80	400	15	3
XRFBP-6088AL	60	125	125	80	425	15	3

**BIMETALLIC EXPANSION L CONNECTOR GUIDED UNION CU. TUBE/STUD TO AL. TUBE**

**L-ОБРАЗНЫЙ БИМЕТАЛЛИЧЕСКИЙ ЗАЖИМ ДЛЯ СОДИНЕНИЯ МЕДНЫХ ТРУБ С**

**АЛЮМИНЬЕВЫМИ ТРУБАМИ,С КОМПЕНСАТОРОМ ТЕМПЕРАТУРНЫХ ДЕФОРМАЦИЙ**



Referencia Code Шифр	m m .					Par de apriete Tightening torque Момент затяжки (kg.m)
	AØ	BØ	C	D	E	
XLFBB-3030AL	30	30	62	67	298	3
XLFBB-3040AL	30	40	62	75	308	3
XLFBB-3050AL	30	50	62	80	318	3
XLFBB-4030AL	40	30	67	67	307	3
XLFBB-4040AL	40	40	67	75	317	3
XLFBB-4050AL	40	50	67	80	327	3
XLFBB-5030AL	50	30	75	67	325	3
XLFBB-5040AL	50	40	75	75	335	3
XLFBB-5050AL	50	50	75	80	345	3

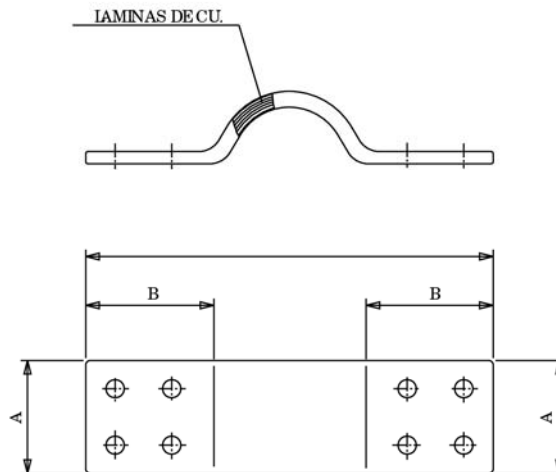




**EXPANSION CONNECTORS (WITH FLEXIBLE COPPER SHEETS)**

**ЗАЖИМЫ С КОМПЕНСАТОРОМ ТЕМПЕРАТУРНЫХ ДЕФОРМАЦИЙ**

**(С ГИБКИМ МЕДНЫМ СЛОЕМ)**

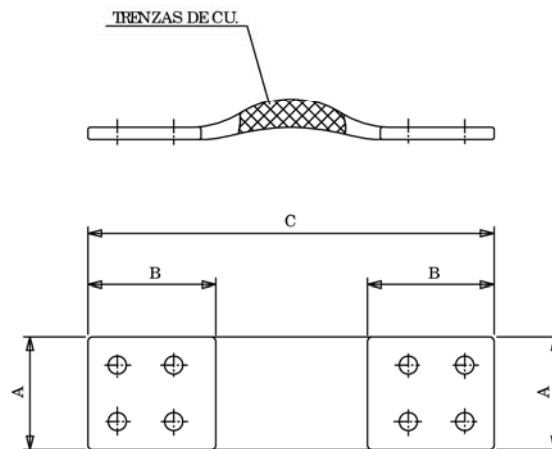


**FPP**

**EXPANSION CONNECTORS (WITH FLEXIBLE COPPER BRAIDS)**

**ЗАЖИМЫ С КОМПЕНСАТОРОМ ТЕМПЕРАТУРНЫХ ДЕФОРМАЦИЙ**

**(С ГИБКОЙ МЕДНОЙ ОПЛЁТКОЙ)**



**TPP**

**NOTA: A INDICAR COTAS A,B,C, INTENSIDAD NOMINAL Y TALADROS**  
**ПРИМЕЧАНИЕ: УТОЧНИТЬ А,В,С, РАЗМЕРЫ , НОМИНАЛЬНУЮ ИНТЕНСИВНОСТЬ**  
**NOTE: PRECISER COTES A,B,C, INTENSITÉ NOMINAL ET PERCAGE**



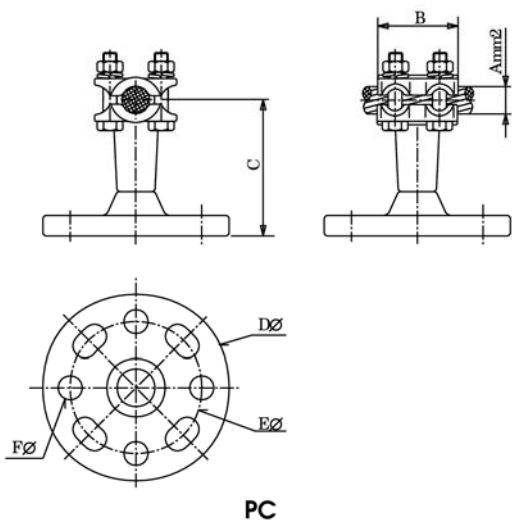


SUPPORTS  
КРЕПЛЕНИЯ  
SUPPORTS



## CU. THROUGH CABLE SUPPORT MOUNTED ON INSULATOR

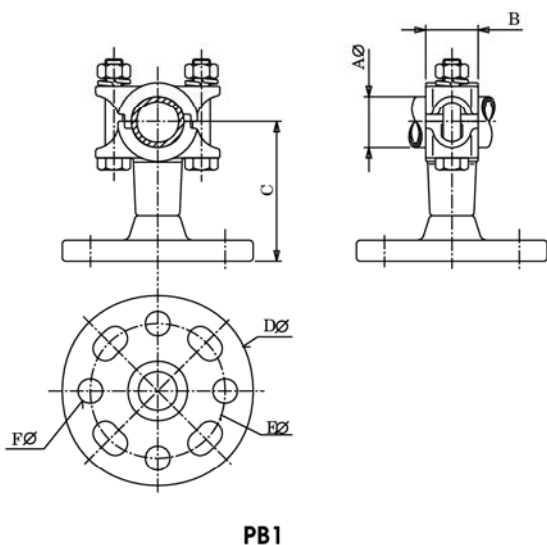
### МЕДНОЕ КРЕПЛЕНИЕ ДЛЯ ПРОВОДА, ЗАКРЕПЛЁННОЕ НА ИЗОЛЯТОРЕ



Referencia Code Шифр	mm <sup>2</sup>	mm					Par de apriete Tightening torque Момент затяжки (kg.m)
		A	B	C	D∅	E∅	
PC-15076	95-150	48	80	108	76	14	2
PC-25076	180-250	52	80	108	76	14	2
PC-40076	300-400	55	80	108	76	14	2
PC-50076	500	62	80	108	76	14	3
PC-150127	95-150	48	80	158	127	18	2
PC-250127	180-250	52	80	158	127	18	2
PC-400127	300-400	55	80	158	127	18	2
PC-500127	500	62	80	158	127	18	3

## FIX/SLIDING SUPPORT FOR CU. TUBE MOUNTED ON INSULATOR

### ПОДВИЖНОЕ ИЛИ НЕПОДВИЖНОЕ КРЕПЛЕНИЕ ДЛЯ МЕДНЫХ ТРУБ, ЗАКРЕПЛЁННОЕ НА ИЗОЛЯТОРЕ

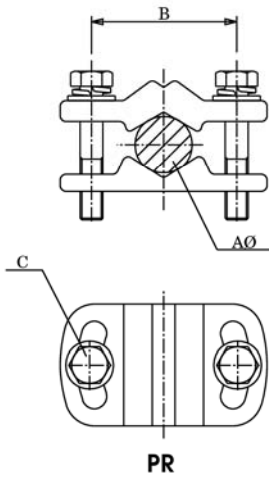


Referencia Code Шифр	mm						Par de apriete Tightening torque Момент затяжки (kg.m)
	A∅	B	C	D∅	E∅	F∅	
PB1-2576	25	28	80	108	76	14	3
PB1-3076	30	30	80	108	76	14	3
PB1-4076	40	32	80	108	76	14	3
PB1-5076	50	36	80	108	76	14	3
PB1-6076	60	39	100	108	76	14	3
PB1-8076	80	42	100	108	76	14	5
PB1-25127	25	28	80	158	127	18	3
PB1-30127	30	30	80	158	127	18	3
PB1-40127	40	32	80	158	127	18	3
PB1-50127	50	36	80	158	127	18	3
PB1-60127	60	39	100	158	127	18	3
PB1-80127	80	42	100	158	127	18	5



**TUBE/ROD SUPPORT FOR 15/46 Kv. RIGID INSULATOR**

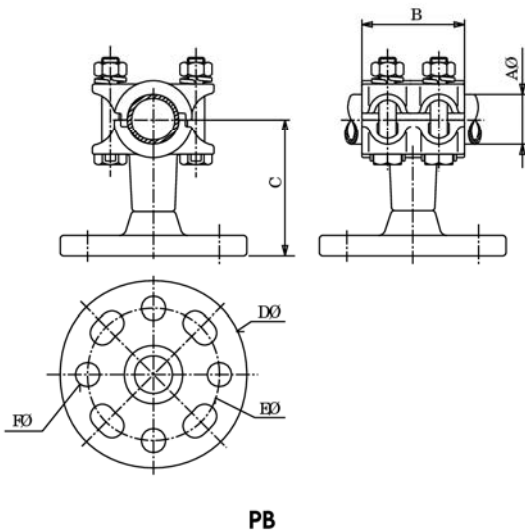
**КРЕПЛЕНИЕ ДЛЯ ТРУБЫ ИЛИ ПРУТКА ДЛЯ 15/46 Кв, ЗАКРЕПЛЁННОЕ НА ЖЁТКОМ ИЗОЛЯТОРЕ**



Referencia Code Шифр	mm			Par de apriete Tightening torque Момент затяжки (kg.m)
	AØ	B	C	
PR-15/46	10-40	76	M-12	5

**SUPPORT FOR CU. TUBE MOUNTED ON INSULATOR**

**КРЕПЛЕНИЕ ДЛЯ МЕДНОЙ ТРУБЫ, ЗАКРЕПЛЁННОЕ НА ИЗОЛЯТОРЕ**

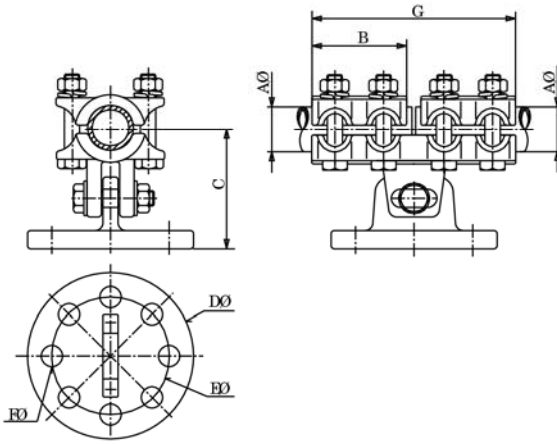


Referencia Code Шифр	mm						Par de apriete Tightening torque Момент затяжки (kg.m)
	AØ	B	C	DØ	EØ	FØ	
PB-2576	25	55	80	108	76	14	2
PB-3076	30	62	80	108	76	14	3
PB-4076	40	67	80	108	76	14	3
PB-5076	50	75	80	108	76	14	3
PB-6076	60	80	100	108	76	14	3
PB-8076	60	90	100	108	76	14	5
PB-25127	25	55	80	158	127	18	2
PB-30127	30	62	80	158	127	18	3
PB-40127	40	67	80	158	127	18	3
PB-50127	50	75	80	158	127	18	3
PB-60127	60	80	100	158	127	18	3
PB-80127	80	90	100	158	127	18	5



**SLIDING SUPPORT FOR CU. TUBES ON INSULATOR.**

**ПОДВИЖНОЕ КРЕПЛЕНИЕ ДЛЯ МЕДНЫХ ТРУБ, ЗАКРЕПЛЁННОЕ НА ИЗОЛЯТОРЕ**

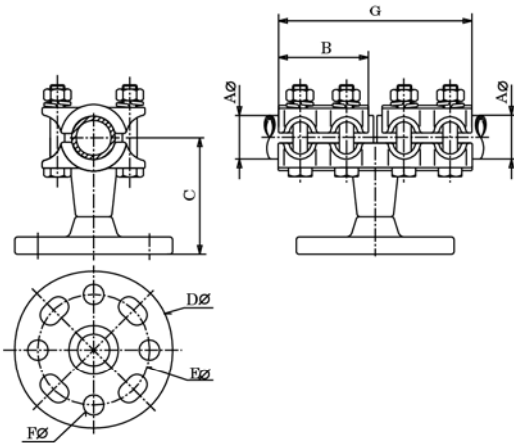


**PEBD**

Referencia Code Шифр	mm							Par de apriete Tightening torque Момент затяжки (kg.m)
	Aø	B	C	Dø	Eø	Fø	G	
PEBD-252576	25	55	80	108	76	14	113	2
PEBD-303076	30	62	80	108	76	14	127	3
PEBD-404076	40	67	80	108	76	14	140	3
PEBD-505076	50	75	80	108	76	14	155	3
PEBD-606076	60	80	100	108	76	14	166	3
PEBD-808076	80	90	100	108	76	14	182	5
PEBD-2525127	25	55	80	158	127	18	113	2
PEBD-3030127	30	62	80	158	127	18	127	3
PEBD-4040127	40	67	80	158	127	18	140	3
PEBD-5050127	50	75	80	158	127	18	155	3
PEBD-6060127	60	80	100	158	127	18	166	3
PEBD-8080127	80	90	100	158	127	18	182	3

**UNION SUPPORT FOR CU. TUBES ON INSULATOR**

**УЗЕЛ КРЕПЛЕНИЯ ДЛЯ МЕДНЫХ ТРУБ, ЗАКРЕПЛЁННЫЙ НА ИЗОЛЯТОРЕ**



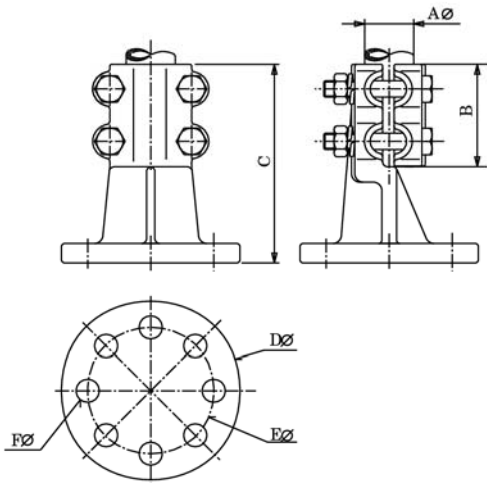
**PEB**

Referencia Code Шифр	mm							Par de apriete Tightening torque Момент затяжки (kg.m)
	Aø	B	C	Dø	Eø	Fø	G	
PEB-252576	25	55	80	108	76	14	113	2
PEB-303076	30	62	80	108	76	14	127	3
PEB-404076	40	67	80	108	76	14	140	3
PEB-505076	50	75	80	108	76	14	155	3
PEB-606076	60	80	100	108	76	14	166	3
PEB-808076	80	90	100	108	76	14	182	5
PEB-2525127	25	55	80	158	127	18	113	2
PEB-3030127	30	62	80	158	127	18	127	3
PEB-4040127	40	67	80	158	127	18	140	3
PEB-5050127	50	75	80	158	127	18	155	3
PEB-6060127	60	80	100	158	127	18	166	3
PEB-8080127	80	90	100	158	127	18	182	3



**SUPPORT FOR VERTICAL CU. TUBE ON INSULATOR**

**КРЕПЛЕНИЕ ДЛЯ ВЕРТИКАЛЬНОЙ МЕДНОЙ ТРУБЫ, ЗАКРЕПЛЁННОЕ НА ИЗОЛЯТОРЕ**

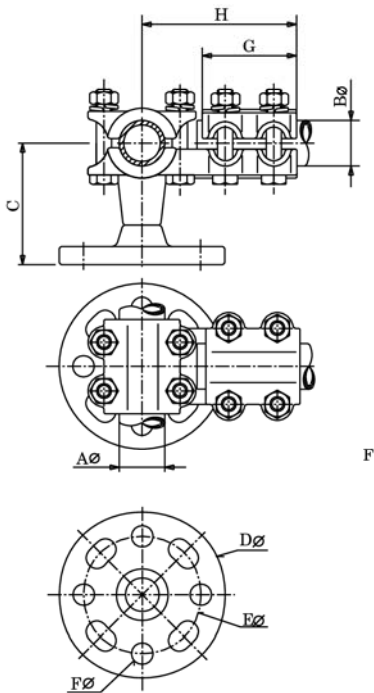


**PVB**

Referencia Code Шифр	mm						Par de apriete Tightening torque Момент затяжки (kg.m)
	A $\varnothing$	B	C	D $\varnothing$	E $\varnothing$	F $\varnothing$	
PVB-2576	25	55	110	108	76	14	2
PVB-3076	30	62	118	108	76	14	3
PVB-4076	40	67	132	108	76	14	3
PVB-5076	50	75	135	108	76	14	3
PVB-6076	60	80	142	108	76	14	3
PVB-25127	25	55	110	158	127	18	2
PVB-30127	30	62	118	158	127	18	3
PVB-40127	40	67	132	158	127	18	3
PVB-50127	50	75	135	158	127	18	3
PVB-60127	60	80	142	158	127	18	3

**T SUPPORT FOR CU. TUBES ON INSULATOR**

**Т-ОБРАЗНОЕ КРЕПЛЕНИЕ ДЛЯ МЕДНЫХ ТРУБ, ЗАКРЕПЛЁННОЕ НА ИЗОЛЯТОРЕ**



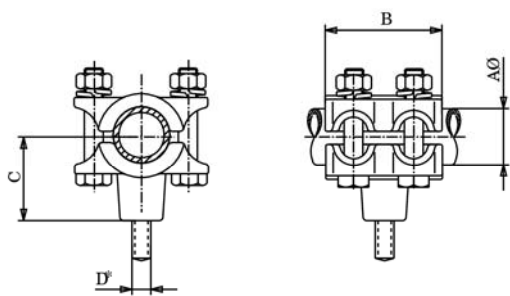
**PEBB**

Referencia Code Шифр	mm								Par de apriete Tightening torque Момент затяжки (kg.m)	
	A $\varnothing$	B $\varnothing$	C	D $\varnothing$	E $\varnothing$	F $\varnothing$	G	H	A	B
PEBB-252576	25	25	80	108	76	14	55	94	2	2
PEBB-303076	30	30	80	108	76	14	62	104	3	3
PEBB-404076	40	40	80	108	76	14	67	113	3	3
PEBB-505076	50	50	80	108	76	14	75	131	3	3
PEBB-606076	60	60	100	108	76	14	80	141	3	3
PEBB-808076	80	80	100	108	76	14	90	165	5	5
PEBB-2525127	25	25	80	158	127	18	55	94	2	2
PEBB-3030127	30	30	80	158	127	18	62	104	3	3
PEBB-4040127	40	40	80	158	127	18	67	113	3	3
PEBB-5050127	50	50	80	158	127	18	75	131	3	3
PEBB-6060127	60	60	100	158	127	18	80	141	3	3
PEBB-8080127	80	80	100	158	127	18	90	165	5	5



**CU. TUBE SUPPORT WITH FIXING STUD ON INSULATOR**

**КРЕПЛЕНИЕ ДЛЯ МЕДНЫХ ТРУБ С КРЕПЁЖНЫМ БОЛТОМ, ЗАКРЕПЛЁННОЕ НА ИЗОЛЯТОРЕ**

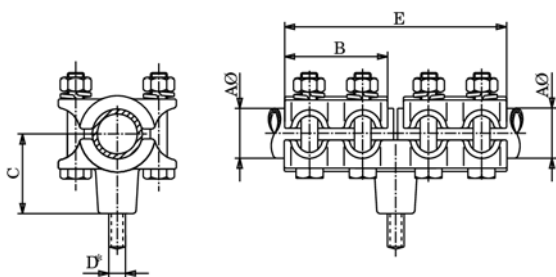


**PBM**

Referencia Code Шифр	mm				Par de apriete Tightening torque Момент затяжки (kg.m)
	AØ	B	C	D*	
PBM-25M12	25	55	50	M-12	2
PBM-30M12	30	62	50	M-12	3
PBM-40M12	40	67	50	M-12	3
PBM-50M12	50	75	50	M-12	3
PBM-60M12	60	80	70	M-12	3
PBM-80M12	80	90	70	M-12	5

**SUPPORT UNION CU. TUBES WITH FIXING STUD ON INSULATOR**

**УЗЕЛ КРЕПЛЕНИЯ ДЛЯ МЕДНЫХ ТРУБ С КРЕПЁЖНЫМ БОЛТОМ, ЗАКРЕПЛЁННЫЙ НА ИЗОЛЯТОРЕ**



**PEVM**

Referencia Code Шифр	mm					Par de apriete Tightening torque Момент затяжки (kg.m)
	AØ	B	C	D*	E	
PEVM-25M12	25	55	50	M-12	113	2
PEVM-30M12	30	62	50	M-12	127	3
PEVM-40M12	40	67	50	M-12	140	3
PEVM-50M12	50	75	50	M-12	155	3
PEVM-60M12	60	80	70	M-12	166	3
PEVM-80M12	80	90	70	M-12	182	5

NOTA: D\* A INDICAR.

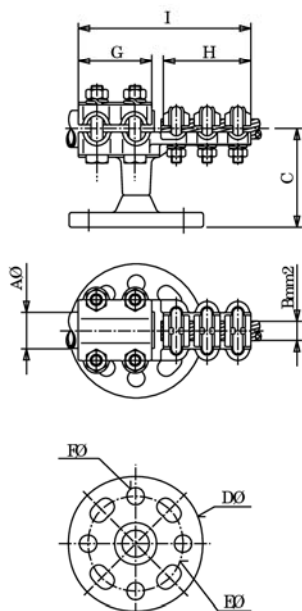
NOTE: D\* TO SPECIFY.

NOTE: D\* À PRECISER.



**SUPPORT UNION CU. TUBE TO CU. CABLE ON INSULATOR**

**УЗЕЛ КРЕПЛЕНИЯ ДЛЯ МЕДНОЙ ТРУБЫ И МЕДНОГО ПРОВОДА,  
ЗАКРЕПЛЁННЫЙ НА ИЗОЛЯТОРЕ**



**PEBC3**

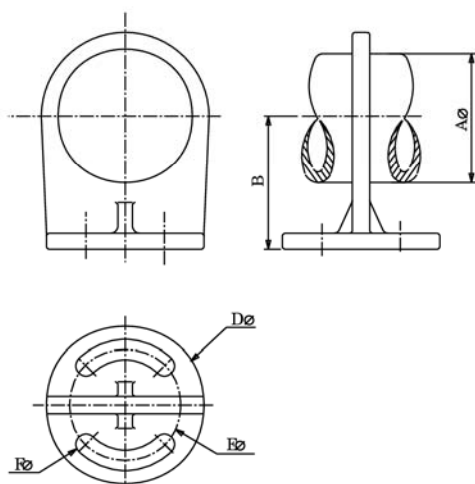
Referencia Code Шифр	Aø	mm <sup>2</sup> B	mm						Par de apriete Tightening torque Момент затяжки (kg.m)		
			C	Dø	Eø	Fø	G	H	I	A	B
PEBC3-25150*	25	95-150	80				55	73	130	2	2
PEBC3-30150*	30	95-150	80				62	73	139	3	2
PEBC3-30250*	30	180-250	80				62	80	145	3	2
PEBC3-30400*	30	300-400	80				62	85	145	3	2
PEBC3-30500*	30	500	80				62	94	159	3	3
PEBC3-40150*	40	95-150	80				67	73	149	3	2
PEBC3-40250*	40	180-250	80	SEGUN NOTA	SEGUN NOTA	SEGUN NOTA	67	80	151	3	2
PEBC3-40400*	40	300-400	80	SEGUN NOTA	SEGUN NOTA	SEGUN NOTA	67	85	164	3	2
PEBC3-40500*	40	500	80	SEGUN NOTA	SEGUN NOTA	SEGUN NOTA	67	94	167	3	3
PEBC3-50150*	50	95-150	80				75	73	156	3	2
PEBC3-50250*	50	180-250	80				75	80	161	3	2
PEBC3-50400*	50	300-400	80				75	85	166	3	2
PEBC3-50500*	50	500	80				75	94	173	3	3
PEBC3-60150*	60	95-150	100				80	73	169	3	2
PEBC3-60250*	60	180-250	100				80	80	170	3	2
PEBC3-60400*	60	300-400	100				80	85	175	3	2
PEBC3-60500*	60	500	100				80	94	183	3	3

NOTA/ПРИМЕЧАНИЕ:

	Dø	Eø	Fø
ТИПО 1	108	76	14
ТИПО 2	158	127	18

**SLIDING SUPPORT FOR CU. TUBE ON INSULATOR**

**ПОДВИЖНОЕ КРЕПЛЕНИЕ ДЛЯ МЕДНОЙ ТРУБЫ, ЗАКРЕПЛЁННОЕ НА  
ИЗОЛЯТОРЕ**



**SPD..**

Referencia Code Шифр	Tubo A IPS	mm				
		Aø	B	Dø	Eø	Fø
SPD-33*	1"	33,4	57			
SPD-42*	1 1/4"	42,17	60	SEGUN NOTA	SEGUN NOTA	SEGUN NOTA
SPD-48*	1 1/2"	48,26	64	SEGUN NOTA	SEGUN NOTA	SEGUN NOTA
SPD-60*	2"	60,32	70	SEGUN NOTA	SEGUN NOTA	SEGUN NOTA
SPD-73*	2 1/2"	73,02	79	SEGUN NOTA	SEGUN NOTA	SEGUN NOTA
SPD-89*	3"	88,9	92	SEGUN NOTA	SEGUN NOTA	SEGUN NOTA

NOTA/ПРИМЕЧАНИЕ:

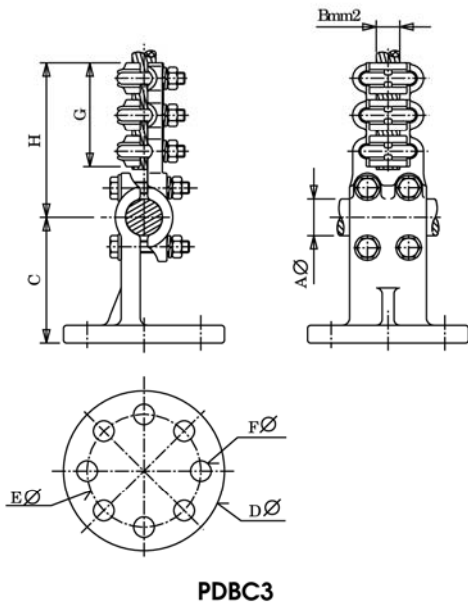
	Dø	Eø	Fø
ТИПО 1	108	76	14
ТИПО 2	158	127	18





**T SUPPORT FOR THROUGH TUBE/STUD AND TAP CU. CABLE ON INSULATOR**

**Т-ОБРАЗНОЕ КРЕПЛЕНИЕ ДЛЯ ТРУБЫ ИЛИ СТЕРЖНЯ И МЕДНОГО ПРОВОДА, ЗАКРЕПЛЁНОЕ НА ИЗОЛЯТОРЕ**

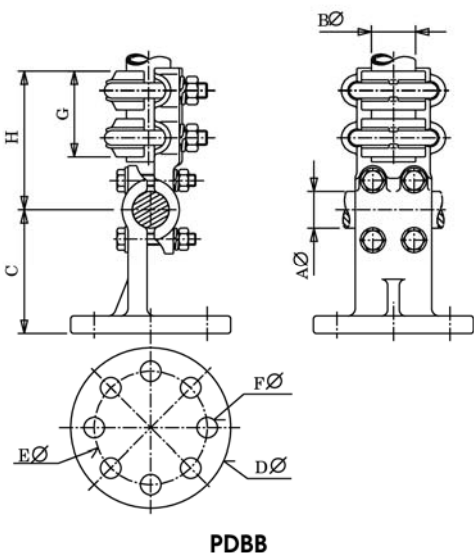


**PDBC3**

Referencia Code Шифр	A∅	mm <sup>2</sup> B	mm						Par de apriete Tightening torque Момент затяжки (kg.m)	
			C	D∅	E∅	F∅	G	H	A∅	B
PDBC3-25150*	25	95-150	80				73	107	2	2
PDBC3-30150*	30	95-150	80				73	114	3	2
PDBC3-30250*	30	180-250	80				80	119	3	2
PDBC3-30400*	30	300-400	80				85	122	3	2
PDBC3-30500*	30	500	80				94	135	3	3
PDBC3-40150*	40	95-150	80				73	117	3	2
PDBC3-40250*	40	180-250	80	SEGUN NOTA	SEGUN NOTA	SEGUN NOTA	80	125	3	2
PDBC3-40400*	40	300-400	80				85	128	3	2
PDBC3-40500*	40	500	80				94	139	3	3
PDBC3-50150*	50	95-150	80				73	132	3	2
PDBC3-50250*	50	180-250	80				80	133	3	2
PDBC3-50400*	50	300-400	80				85	135	3	2
PDBC3-50500*	50	500	80				94	142	3	3
PDBC3-60150*	60	95-150	100				73	133	3	2
PDBC3-60250*	60	180-250	100				80	139	3	2
PDBC3-60400*	60	300-400	100				85	139	3	2
PDBC3-60500*	60	500	100				94	152	3	3

**T SUPPORT UNION CU. TUBES ON INSULATOR**

**Т-ОБРАЗНЫЙ КРЕПЁЖНЫЙ УЗЕЛ ДЛЯ МЕДНЫХ ТРУБ, ЗАКРЕПЛЁННЫЙ НА ИЗОЛЯТОРЕ**



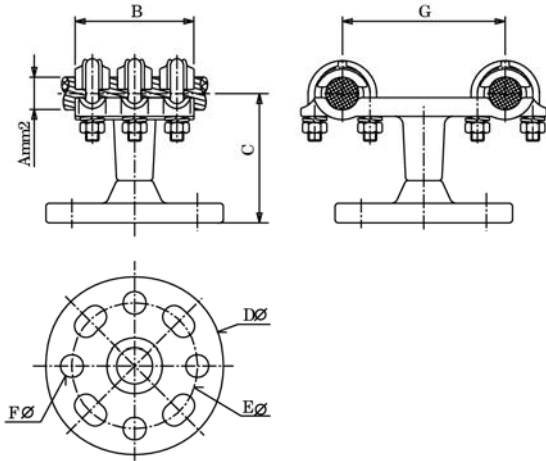
**PDDB**

Referencia Code Шифр	mm								Par de apriete Tightening torque Момент затяжки (kg.m)	
	A∅	B∅	C	D∅	E∅	F∅	G	H	A∅	B
PDDB-2525*	25	25	80				62	94	2	2
PDDB-2530*	25	30	80				62	100	2	3
PDDB-2540*	25	40	80				67	108	2	3
PDDB-2550*	25	50	80				75	118	2	3
PDDB-2560*	25	60	80				80	121	2	3
PDDB-3030*	30	30	80				62	104	3	3
PDDB-3040*	30	40	80	SEGUN NOTA	SEGUN NOTA	SEGUN NOTA	67	111	3	3
PDDB-3050*	30	50	80				75	118	3	3
PDDB-3060*	30	60	80				80	123	3	3
PDDB-4040*	40	40	80				67	113	3	3
PDDB-4050*	40	50	80				75	126	3	3
PDDB-4060*	40	60	80				80	132	3	3
PDDB-5050*	50	50	80				75	131	3	3
PDDB-5060*	50	60	80				80	137	3	3
PDDB-6060*	60	60	100				80	141	3	3



**SUPPORT FOR CU. DUPLEX CABLE ON INSULATOR**

**КРЕПЛЕНИЕ ДЛЯ СДВОЕННОГО МЕДНОГО ПРОВОДА, ЗАКРЕПЛЁННОЕ НА ИЗОЛЯТОРЕ**



**PU**

Referencia Code Шифр	mm <sup>2</sup>	mm						Par de apriete Tightening torque Момент затяжки (kg.m)
		A	B	C	Dø	Eø	Fø	
PU.*-15076	95-150	73	80	108	76	14	SEGUN NOTA	2
PU.*-25076	180-250	80	80	108	76	14		2
PU.*-40076	300-400	85	80	108	76	14		2
PU.*-50076	500	94	80	108	76	14		2
PU.*-150127	95-150	73	80	158	127	18		2
PU.*-250127	180-250	80	80	158	127	18		2
PU.*-400127	300-400	85	80	158	127	18		2
PU.*-500127	500	94	80	158	127	18		3

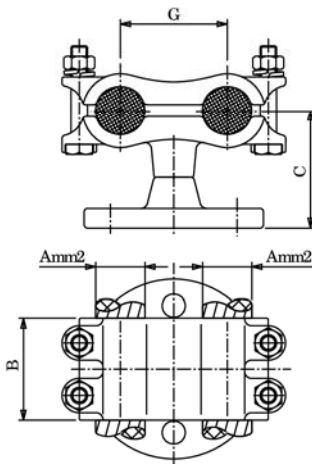
NOTA = G\* SEPARACION ENTRE CABLES .1=100mm / 15=150mm

ПРИМЕЧАНИЕ = G\* РАССТОЯНИЕ МЕЖДУ ПРОВОДАМИ.1=100мм / 15=150мм

NOTE = G\* ÉCARTEMENT ENTRE CABLES .1=100mm / 15=150mm

**SUPPORT FOR CU. DUPLEX CABLE ON INSULATOR**

**КРЕПЛЕНИЕ ДЛЯ СДВОЕННОГО МЕДНОГО ПРОВОДА, ЗАКРЕПЛЁННОЕ НА ИЗОЛЯТОРЕ**



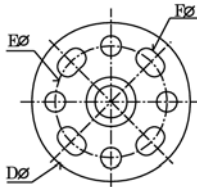
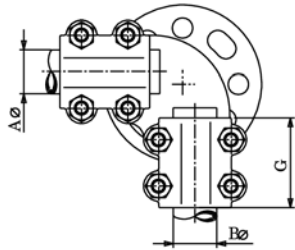
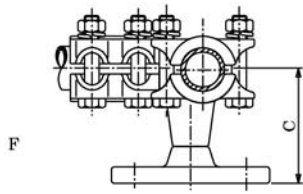
**PUDT**

Referencia Code Шифр	mm <sup>2</sup>	mm						Par de apriete Tightening torque Момент затяжки (kg.m)
		A	B	C	Dø	Eø	Fø	
PUDT-25076	180-250	52	75	108	76	14	60	2
PUDT-40076	300-400	55	75	108	76	14	60	2
PUDT-50076	500	62	75	108	76	14	60	3
PUDT-250127	180-250	52	75	158	127	18	60	2
PUDT-400127	300-400	55	75	158	127	18	60	2
PUDT-500127	500	62	75	158	127	18	60	3



**L SUPPORT FOR CU. TUBE ON INSULATOR AT SAME LEVEL**

**L-ОБРАЗНОЕ КРЕПЛЕНИЕ ДЛЯ МЕДНОЙ ТРУБЫ, ЗАКРЕПЛЁННОЕ НА ИЗОЛЯТОРЕ  
НА ТОМ ЖЕ УРОВНЕ**



**PELBB**

Referencia Code Шифр	mm							Par de apriete Tightening torque Момент затяжки (kg.m)	
	A $\emptyset$	B $\emptyset$	C	D $\emptyset$	E $\emptyset$	F $\emptyset$	G	A	B
	PELBB-252576	25	25	80	108	76	14	55	2
PELBB-303076	30	30	80	108	76	14	62	3	3
PELBB-404076	40	40	80	108	76	14	67	3	3
PELBB-505076	50	50	80	108	76	14	75	3	3
PELBB-606076	60	60	100	108	76	14	80	3	3
PELBB-808076	80	80	100	108	76	14	90	5	5
PELBB-2525127	25	25	80	158	127	18	55	2	2
PELBB-3030127	30	30	80	158	127	18	62	3	3
PELBB-4040127	40	40	80	158	127	18	67	3	3
PELBB-5050127	50	50	80	158	127	18	75	3	3
PELBB-6060127	60	60	100	158	127	18	80	3	3
PELBB-8080127	80	80	100	158	127	18	90	5	5





*SUPPORT FOR FLATBARS*

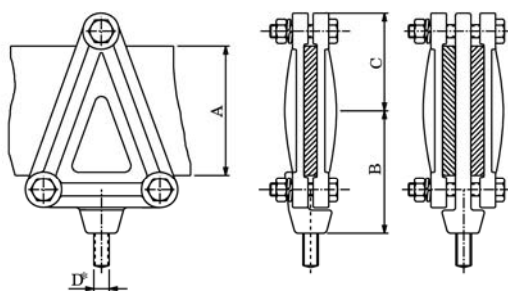
КРЕПЛЕНИЯ ДЛЯ

АППАРАТНЫХ ЗАЖИМО



VERTICAL SUPPORT FOR CU. FIX FLATBARS WITH FIXING STUD ON INSULATOR

ПЕРПЕНДИКУЛЯРНОЕ КРЕПЛЕНИЕ ДЛЯ МЕДНЫХ НЕПОДВИЖНЫХ АППАРАТНЫХ ЗАЖИМОВ С КРЕПЁЖНЫМ БОЛТОМ, ЗАКРЕПЛЁННОЕ НА ИЗОЛЯТОРЕ



PPV

Referencia Code Шифр	m m .				Par de apriete Tightening torque Момент затяжки (kg.m)
	A	B	C	D*	
PPV-60M12	60	50	60	M12	2
PPV-80M12	80	70	80	M12	3
PPV-100M12	100	90	80	M12	3
PPV-120M12	120	110	88	M12	5

NOTA: A INDICAR NÚMERO DE PLETINAS

EJEMPLO: PPV-80M12/2 (2 pletinas) / PPV-80M12/3 (3 pletinas)

D\*: A INDICAR ESPÁRRAGO DE FIJACIÓN.

ПРИМЕЧАНИЕ: УКАЗАТЬ ПАРАМЕТРЫ АППАРАТНЫХ ЗАЖИМОВ

ПРИМЕР: PPV-80M12/2 (2 flatbars) / PPV-80M12/3 (3 flatbars)

D\*: УКАЗАТЬ ПАРАМЕТРЫ КРЕПЁЖНОГО БОЛТА

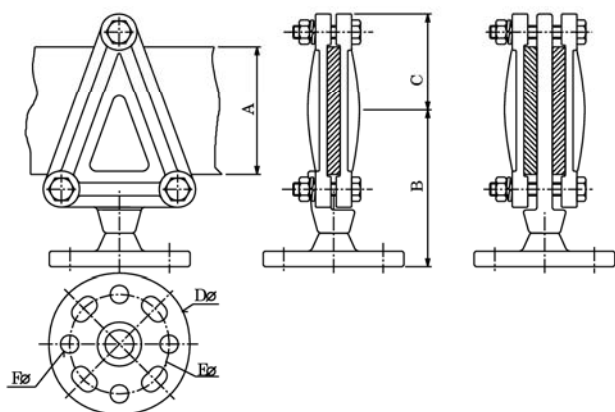
NOTE: À PRECISER QUANTITÉ DE BARRES MÉPLATES

EXEMPLE: PPV-80M12/2 (2 méplates) / PPV-80M12/3 (3 méplates)

D\*: À PRECISER BOULON DE FIXATION.

VERTICAL SUPPORT FOR CU. FIX FLATBARS ON INSULATOR

ПЕРПЕНДИКУЛЯРНОЕ КРЕПЛЕНИЕ ДЛЯ МЕДНЫХ НЕПОДВИЖНЫХ АППАРАТНЫХ ЗАЖИМОВ, ЗАКРЕПЛЁННОЕ НА ИЗОЛЯТОРЕ



PPV

Referencia Code Шифр	m m .						Par de apriete Tightening torque Момент затяжки (kg.m)
	A	B	C	Dø	Eø	Fø	
PPV-6076	60	80	60	108	76	14	2
PPV-8076	80	100	80	108	76	14	3
PPV-10076	100	120	80	108	76	14	3
PPV-12076	120	140	88	108	76	14	5
PPV-60127	60	80	60	158	127	18	2
PPV-80127	80	100	80	158	127	18	3
PPV-100127	100	120	80	158	127	18	3
PPV-120127	120	140	88	158	127	18	5

NOTA: A INDICAR NÚMERO DE PLETINAS

EJEMPLO: PPV-8076/2 (2 pletinas) / PPV-8076/3 (3 pletinas)

ПРИМЕЧАНИЕ: УКАЗАТЬ ПАРАМЕТРЫ АППАРАТНЫХ ЗАЖИМОВ

ПРИМЕР: PPV-8076/2 (2 flatbars) / PPV-8076/3 (3 flatbars)

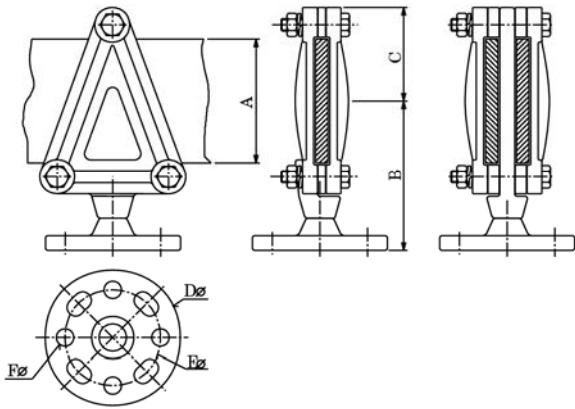
NOTE: À PRECISER QUANTITÉ DE BARRES MÉPLATES

EXEMPLE: PPV-8076/2 (2 méplates) / PPV-8076/3 (3 méplates)



VERTICAL SUPPORT FOR CU. SLIDING FLATBARS ON INSULATOR

ПЕРПЕНДИКУЛЯРНОЕ КРЕПЛЕНИЕ ДЛЯ МЕДНЫХ ПОДВИЖНЫХ АППАРАТНЫХ ЗАЖИМОВ,  
ЗАКРЕПЛЁННОЕ НА ИЗОЛЯТОРЕ



PPVD

Referencia Code Шифр	m m .						Par de apriete Tightening torque Момент затяжки (kg.m)
	A	B	C	Dø	Eø	Fø	
PPVD-6076	60	80	60	108	76	14	2
PPVD-8076	80	100	80	108	76	14	3
PPVD-10076	100	120	80	108	76	14	3
PPVD-12076	120	140	88	108	76	14	5
PPVD-60127	60	80	60	158	127	18	2
PPVD-80127	80	100	80	158	127	18	3
PPVD-100127	100	120	80	158	127	18	3
PPVD-120127	120	140	88	158	127	18	5

NOTA: A INDICAR NUMERO DE PLETINAS

EJEMPLO: PPVD-8076/2 (2 pletinas) / PPVD-8076/3 (3 pletinas)

ПРИМЕЧАНИЕ : УКАЗАТЬ ПАРАМЕТРЫ АППАРАТНЫХ ЗАЖИМОВ

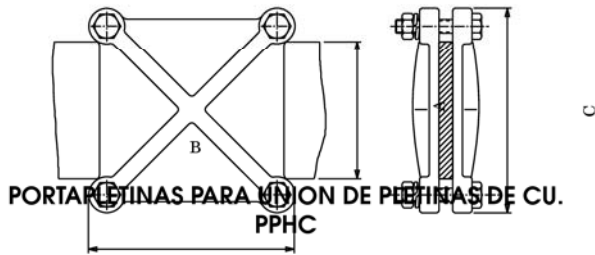
ПРИМЕР : PPVD-8076/2 (2 flatbars) / PPVD-8076/3 (3 flatbars)

NOTE: À PRECISER QUANTITÉ DE BARRES MÉPLATES

EXEMPLE: PPVD-8076/2 (2 méplates) / PPVD-8076/3 (3 méplates)

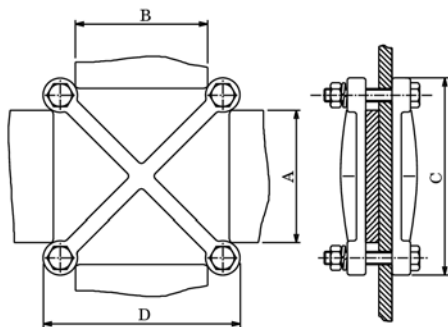
SUPPORT FOR UNION CU. FLATBARS AND CU. FLATBARS TAP

КРЕПЛЕНИЕ ДЛЯ УЗЛА МЕДНЫХ АППАРАТНЫХ ЗАЖИМОВ



PORTAPLETINAS PARA UNION DE PLETINAS DE CU.  
PPHC

Referencia Code Шифр	m m .				Par de apriete Tightening torque Момент затяжки (kg.m)
	A	B	C	D	
PPHC-50	50	50	87	87	2
PPHC-60	60	60	98	98	2
PPHC-80	80	80	118	118	3
PPHC-100	100	100	147	147	3
PPHC-120	120	120	176	176	5



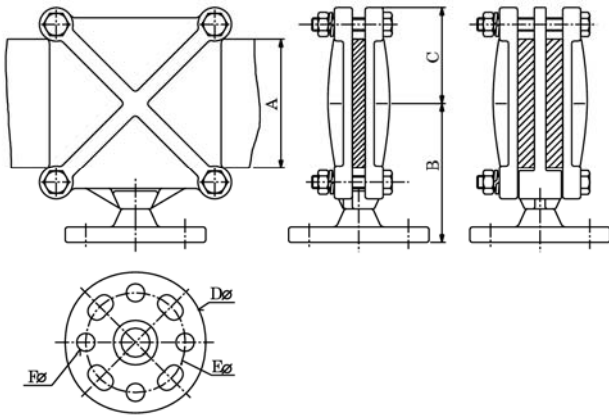
PORTAPLETINAS PARA DERIVACION DE PLETINAS DE CU.  
PPHC



VERTICAL SQUARE SUPPORT FOR CU. FIX FLATBARS ON INSULATOR

ПЕРПЕНДИКУЛЯРНОЕ КВАДРАТНОЕ КРЕПЛЕНИЕ ДЛЯ МЕДНЫХ НЕПОДВИЖНЫХ АППАРАТНЫХ

ЗАЖИМОВ, ЗАКРЕПЛЁННОЕ НА ИЗОЛЯТОРЕ



PPVC

Referencia Code Шифр	m m .						Par de apriete Tightening torque Момент затяжки (kg.m)
	A	B	C	Dø	Eø	Fø	
PPVC-6076	60	80	60	108	76	14	2
PPVC-8076	80	100	80	108	76	14	3
PPVC-10076	100	120	80	108	76	14	3
PPVC-12076	120	140	88	108	76	14	5
PPVC-60127	60	80	60	158	127	18	2
PPVC-80127	80	100	80	158	127	18	3
PPVC-100127	100	120	80	158	127	18	3
PPVC-120127	120	140	88	158	127	18	5

NOTA: A INDICAR NUMERO DE PLETINAS

EJEMPLO: PPVC-80127/2 (2 pletinas) / PPVC-80127/3 (3 pletinas)

ПРИМЕЧАНИЕ: УТОЧНИТЬ ПАРАМЕТРЫ АППАРАТНЫХ ЗАЖИМОВ

ПРИМЕР: PPVC-80127/2 (2 flatbars) / PPVC-80127/3 (3 flatbars)

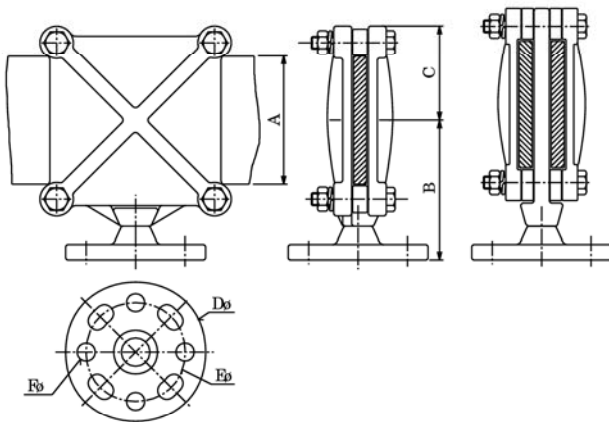
NOTE: À PRECISER QUANTITÉ DE BARRES MÉPLATES

EXEMPLE: PPVC-80127/2 (2 méplates) / PPVC-80127/3 (3 méplates)

VERTICAL SQUARE SUPPORT FOR CU. SLIDING FLATBARS ON INSULATOR

ПЕРПЕНДИКУЛЯРНОЕ КВАДРАТНОЕ КРЕПЛЕНИЕ ДЛЯ МЕДНЫХ ПОДВИЖНЫХ АППАРАТНЫХ ЗАЖИМОВ,

ЗАКРЕПЛЁННЫХ НА ИЗОЛЯТОРЕ



PPVCD

Referencia Code Шифр	m m .						Par de apriete Tightening torque Момент затяжки (kg.m)
	A	B	C	Dø	Eø	Fø	
PPVCD-6076	60	80	60	108	76	14	2
PPVCD-8076	80	100	80	108	76	14	3
PPVCD-10076	100	120	80	108	76	14	3
PPVCD-12076	120	140	88	108	76	14	5
PPVCD-60127	60	80	60	158	127	18	2
PPVCD-80127	80	100	80	158	127	18	3
PPVCD-100127	100	120	80	158	127	18	3
PPVCD-120127	120	140	88	158	127	18	5

NOTA: A INDICAR NUMERO DE PLETINAS

EJEMPLO: PPVCD-80127/2 (2 pletinas) / PPVCD-80127/3 (3 pletinas)

ПРИМЕЧАНИЕ: УТОЧНИТЬ ПАРАМЕТРЫ АППАРАТНЫХ ЗАЖИМОВ

ПРИМЕР: PPVCD-80127/2 (2 flatbars) / PPVCD-80127/3 (3 flatbars)

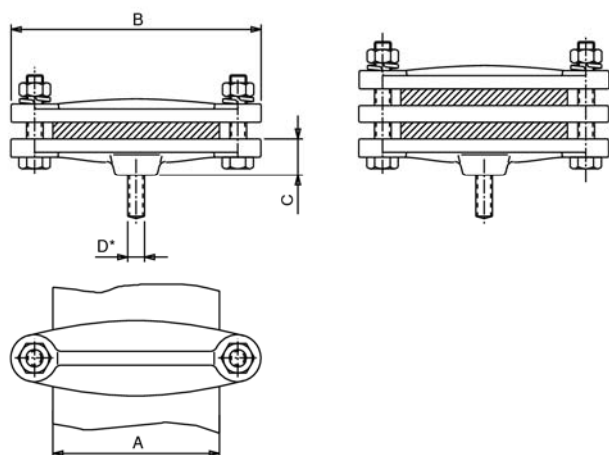
NOTE: À PRECISER QUANTITÉ DE BARRES MÉPLATES

EXEMPLE: PPVCD-80127/2 (2 méplates) / PPVCD-80127/3 (3 méplates)



ITAL. SUPPORT FOR CU. FIX FLATBARS WITH FIXING STUD ON INSULATOR

КРЕПЛЕНИЕ ДЛЯ МЕДНЫХ НЕПОДВИЖНЫХ АППАРАТНЫХ ЗАЖИМОВ С КРЕПЁЖНЫМ БОЛТОМ,  
ЗАКРЕПЛЁННОЕ НА ИЗОЛЯТОРЕ



PPH

Referencia Code Шифр	m m .				Par de apriete Tightening torque Момент затяжки (kg.m)
	A	B	C	D*	
PPH-60M10	60	98	20	M10	2
PPH-80M10	80	118	30	M10	3
PPH-100M10	100	147	30	M10	3
PPH-120M10	120	176	30	M10	5

NOTA: A INDICAR NÚMERO DE PLETINAS

EJEMPLO: PPH-80M10/2 (2 pletinas) / PPH-80M10/3 (3 pletinas)

D\*: A INDICAR ESPÁRRAGO DE FIJACIÓN.

ПРИМЕЧАНИЕ: УТОЧНИТЬ ПАРАМЕТРЫ АППАРАТНЫХ ЗАЖИМОВ

ПРИМЕР: PPH-80M10/2 (2 flatbars) / PPH-80M10/3 (3 flatbars)

D\*: УТОЧНИТЬ ПАРАМЕТРЫ КРЕПЁЖНОГО БОЛТА

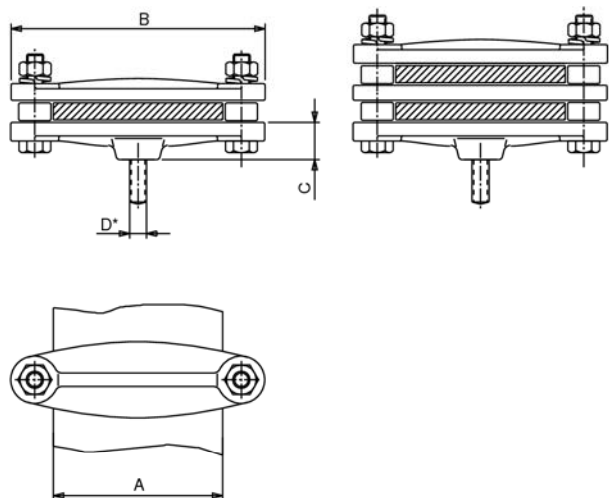
NOTE: À PRECISER QUANTITÉ DE BARRES MÉPLATES

EXEMPLE: PPH-80M10/2 (2 méplates) / PPH-80M10/3 (3 méplates)

D\*: À PRECISER BOULON DE FIXATION.

ITAL. SUPPORT FOR CU. SLIDING FLATBARS WITH FIXING STUD ON INSULATOR

КРЕПЛЕНИЕ ДЛЯ МЕДНЫХ ПОДВИЖНЫХ АППАРАТНЫХ ЗАЖИМОВ С КРЕПЁЖНЫМ БОЛТОМ, ЗАКРЕПЛЁННОЕ  
НА ИЗОЛЯТОРЕ



PPHD

Referencia Code Шифр	m m .				Par de apriete Tightening torque Момент затяжки (kg.m)
	A	B	C	D*	
PPHD-60M10	60	98	20	M10	2
PPHD-80M10	80	118	30	M10	3
PPHD-100M10	100	147	30	M10	3
PPHD-120M10	120	176	30	M10	5

NOTA: A INDICAR NÚMERO DE PLETINAS

EJEMPLO: PPHD-80M10/2 (2 pletinas) / PPHD-80M10/3 (3 pletinas)

D\*: A INDICAR ESPÁRRAGO DE FIJACIÓN.

ПРИМЕЧАНИЕ: УТОЧНИТЬ ПАРАМЕТРЫ АППАРАТНЫХ ЗАЖИМОВ

ПРИМЕР: PPHD-80M10/2 (2 flatbars) / PPHD-80M10/3 (3 flatbars)

D\*: УТОЧНИТЬ ПАРАМЕТРЫ КРЕПЁЖНОГО БОЛТА

NOTE: À PRECISER QUANTITÉ DE BARRES MÉPLATES

EXEMPLE: PPHD-80M10/2 (2 méplates) / PPHD-80M10/3 (3 méplates)

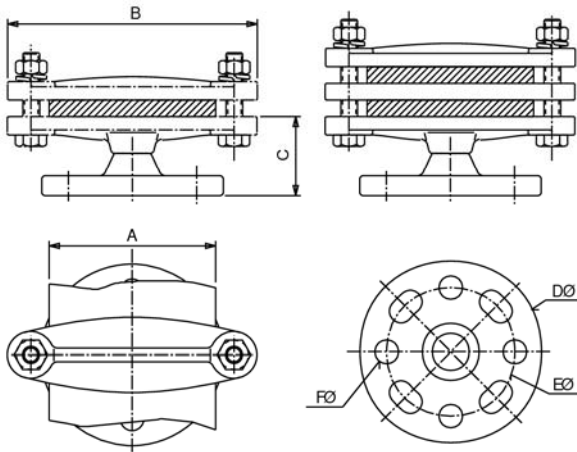
D\*: À PRECISER BOULON DE FIXATION.





**HTAL. SUPPORT FOR CU. FIX FLATBARS ON INSULATOR**

**КРЕПЛЕНИЕ ДЛЯ МЕДНЫХ НЕПОДВИЖНЫХ АППАРАТНЫХ ЗАЖИМОВ, ЗАКРЕПЛЁННОЕ НА ИЗОЛЯТОРЕ**



**PPH**

Referencia Code Шифр	m m .						Par de apriete Tightening torque Момент затяжки (kg.m)
	A	B	C	Dø	Eø	Fø	
PPH-6076	60	98	50	108	76	14	2
PPH-8076	80	118	60	108	76	14	3
PPH-10076	100	147	60	108	76	14	3
PPH-12076	120	176	60	108	76	14	5
PPH-60127	60	98	50	158	127	18	2
PPH-80127	80	118	60	158	127	18	3
PPH-100127	100	147	60	158	127	18	3
PPH-120127	120	176	60	158	127	18	5

**NOTA:** A INDICAR NUMERO DE PLETINAS

EJEMPLO: PPH-8076/2 (2 pletinas) / PPH-8076/3 (3 pletinas)

**ПРИМЕЧАНИЕ:** УТОЧНИТЬ ПАРАМЕТРЫ АППАРАТНЫХ ЗАЖИМОВ

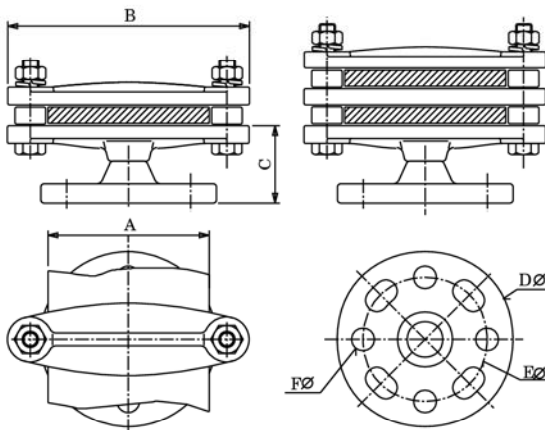
ПРИМЕР: PPH-8076/2 (2 flatbars) / PPH-8076/3 (3 flatbars)

**NOTE:** À PRECISER QUANTITÉ DE BARRES MÉPLATES

EXEMPLE: PPH-8076/2 (2 méplates) / PPH-8076/3 (3 méplates)

**HTAL. SUPPORT FOR CU. SLIDING FLATBARS ON INSULATOR**

**КРЕПЛЕНИЕ ДЛЯ МЕДНЫХ ПОДВИЖНЫХ АППАРАТНЫХ ЗАЖИМОВ, ЗАКРЕПЛЁННОЕ НА ИЗОЛЯТОРЕ**



**PPHD**

Referencia Code Шифр	m m .						Par de apriete Tightening torque Момент затяжки (kg.m)
	A	B	C	Dø	Eø	Fø	
PPHD-6076	60	98	50	108	76	14	2
PPHD-8076	80	118	60	108	76	14	3
PPHD-10076	100	147	60	108	76	14	3
PPHD-12076	120	176	60	108	76	14	5
PPHD-60127	60	98	50	158	127	18	2
PPHD-80127	80	118	60	158	127	18	3
PPHD-100127	100	147	60	158	127	18	3
PPHD-120127	120	176	60	158	127	18	5

**NOTA:** A INDICAR NUMERO DE PLETINAS

EJEMPLO: PPHD-8076/2 (2 pletinas) / PPHD-8076/3 (3 pletinas)

**ПРИМЕЧАНИЕ:** УТОЧНИТЬ ПАРАМЕТРЫ АППАРАТНЫХ ЗАЖИМОВ

ПРИМЕР: PPHD-8076/2 (2 flatbars) / PPHD-8076/3 (3 flatbars)

**NOTE:** À PRECISER QUANTITÉ DE BARRES MÉPLATES

EXEMPLE: PPHD-8076/2 (2 méplates) / PPHD-8076/3 (3 méplates)



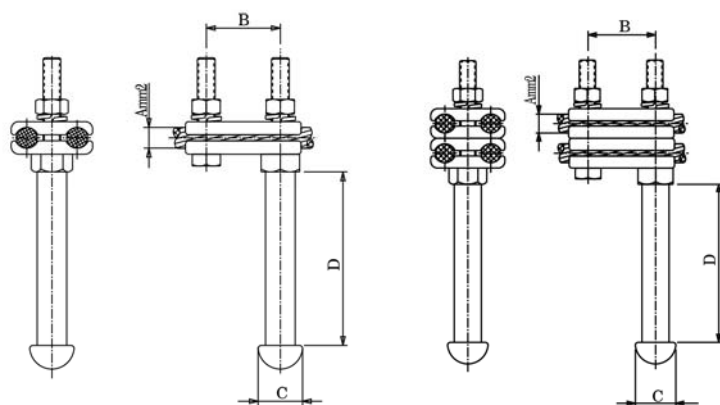


*FIX POINTS*  
НЕПОДВИЖНЫЕ  
КОНТАКТЫ

## EARTHING CLAMP FOR CU. CABLES WITH FIX POINT

### ЗАЖИМ ЗАЗЕМЛИТЕЛЯ ДЛЯ МЕДНЫХ ПРОВОДОВ

#### С НЕПОДВИЖНЫМИ КОНТАКТАМИ



GT2B

GT4B

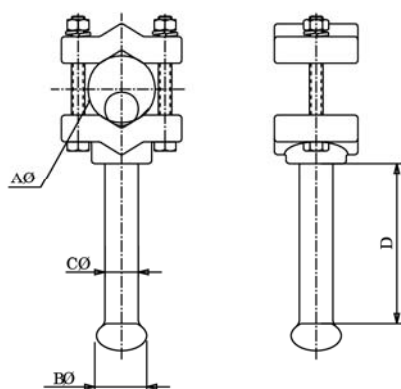
Referencia Code Шифр	m m .				Par de apriete Tightening torque Момент затяжки (kg.m)
	A mm <sup>2</sup>	B	C	D	
GT2B-150/32	95-150	32	30	120	(Según métrica)
GT2B-150/50	95-150	50	30	120	(Según métrica)

GT4B-150/32	95-150	32	30	120	(Según métrica)
GT4B-150/50	95-150	50	30	120	(Según métrica)

## PIN FIX POINT FOR CU. TUBE/CABLE

### ФИКСИРУЮЩИЙ ЗАЖИМ ДЛЯ ТРУБЫ ИЛИ ПРОВОДА

#### С ШТЫРЬЕВЫМИ КОНТАКТАМИ



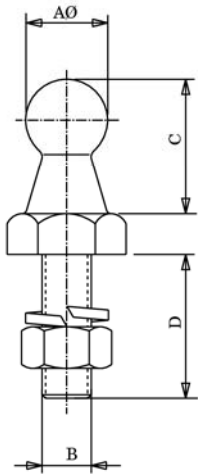
PFP

Referencia Code Шифр	mm				Par de apriete Tightening torque Момент затяжки (kg.m)
	A $\varnothing$	B $\varnothing$	C $\varnothing$	D*	
PFP-10/25	10-25	30	20	95	2
PFP-20/40	20-40	30	20	95	2
PFP-40/60	40-60	30	20	95	3



### BALL FIX POINT

### ШАРООБРАЗНЫЙ НЕПОДВИЖНЫЙ КОНТАКТ



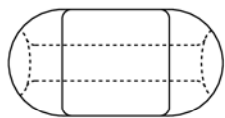
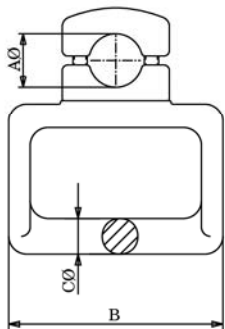
PFE

Referencia Code Шифр	mm				Par de apriete Tightening torque Момент затяжки (kg.m)
	Aø	B	C	D	
PFE-20M12	20	M-12	32	35	5
PFE-20M14	20	M-14	32	40	7
PFE-25M12	25	M-12	35	35	5
PFE-25M14	25	M-14	35	40	7
PFE-25M16	25	M-16	35	40	10

### ABUTMENT FIX POINT FOR CU. TUBE/CABLE

### ОПОРНЫЙ НЕПОДВИЖНЫЙ КОНТАКТ ДЛЯ МЕДНОЙ ТРУБЫ

### ИЛИ ПРОВОДА



BPFE

Referencia Code Шифр	mm			Par de apriete Tightening torque Момент затяжки (kg.m)
	Aø	B	C	
BPFE-12/16	12-16	96	20	3
BPFE-22/30	22-30	117	20	2
BPFE-35/40	35-40	127	20	5
BPFE-50/60	50-60	127	20	5

