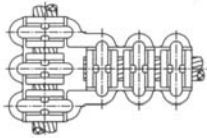


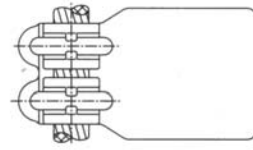
DCC

Pag. D1



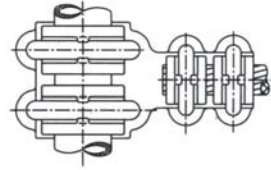
DCC3

Pag. D1



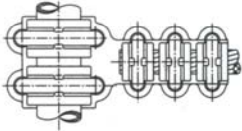
DCP

Pag. D2



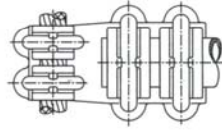
DBC

Pag. D2



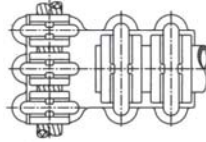
DBC3

Pag. D3



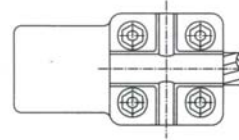
DCB

Pag. D3



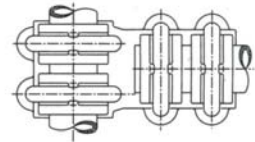
DC3B

Pag. D4



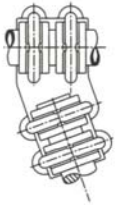
DXP

Pag. D4



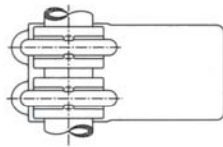
DBB

Pag. D5



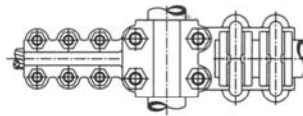
DBB&

Pag. D5



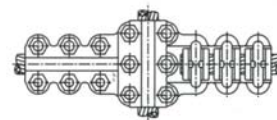
DBP

Pag. D6



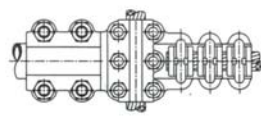
DXBBC

Pag. D6



DXCCC

Pag. D7



DXCCB

Pag. D7

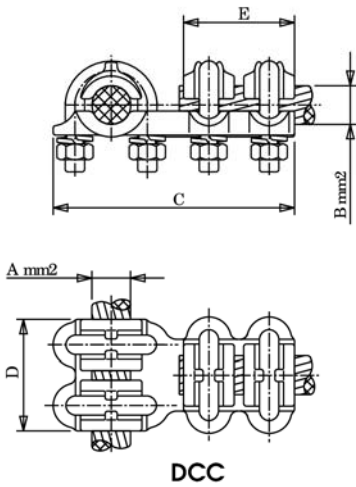


T CONNECTORS
T-ОБРАЗНЫЕ ЗАЖИМЫ
RACCORDS EN T

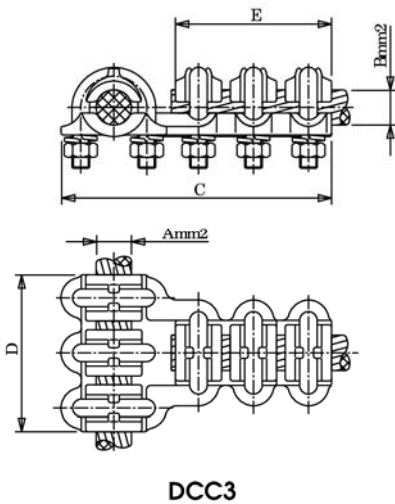


T CONNECTOR FOR CU. CABLES

Т-ОБРАЗНЫЙ ЗАЖИМ ДЛЯ МЕДНЫХ ПРОВОДОВ



Referencia Code Шифр	mm ²		mm.				Par de apriete Tightening torque Момент затяжки (kg.m)	
	A	B	C	D	E	INT	A	B
	DCC-7070	50-70	50-70	96	47	47	300	2
DCC-150	95-150	95-150	101	47	47	400	2	2
DCC-150400	95-150	300-400	107	47	55	400	2	2
DCC-150500	95-150	500	117	47	62	800	2	3
DCC-400150	300-400	95-150	111	55	47	400	2	2
DCC-400	300-400	300-400	124	55	55	800	2	2
DCC-400500	300-400	500	131	55	62	800	2	3
DCC-500150	500	95-150	126	62	47	400	3	2
DCC-500400	500	300-400	131	62	55	800	3	2
DCC-500	500	500	140	62	62	1250	3	3



Referencia Code Шифр	mm ²		mm.				Par de apriete Tightening torque Момент затяжки (kg.m)	
	A	B	C	D	E	INT	A	B
	DCC3-150	95-150	95-150	124	73	73	400	2
DCC3-150250	95-150	180-250	131	73	80	400	2	2
DCC3-150400	95-150	300-400	133	73	85	400	2	2
DCC3-150500	95-150	500	148	73	94	800	2	3
DCC3-250150	180-250	95-150	128	80	73	600	2	2
DCC3-250	180-250	180-250	135	80	80	600	2	2
DCC3-250400	180-250	300-400	142	80	85	600	2	2
DCC3-250500	180-250	500	152	80	94	600	2	3
DCC3-400150	300-400	95-150	140	85	73	800	2	2
DCC3-400250	300-400	180-250	143	85	80	800	2	2
DCC3-400	300-400	300-400	150	85	85	800	2	2
DCC3-400500	300-400	500	160	85	94	800	2	3
DCC3-500150	500	95-150	151	94	73	1250	3	2
DCC3-500250	500	180-250	154	94	80	1250	3	2
DCC3-500400	500	300-400	160	94	85	1250	3	2
DCC3-500	500	500	173	94	94	1250	3	3

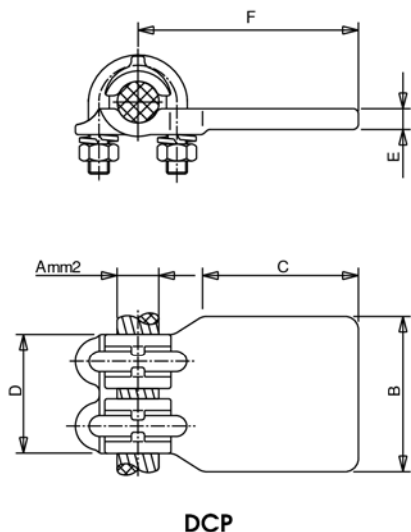


T CONNECTOR FOR THROUGH CU. CABLE TO FLATBAR

Т-ОБРАЗНЫЙ ЗАЖИМ ДЛЯ ПРИСОЕДИНЕНИЯ МЕДНОГО ПРОВОДА

К АППАРАТАМ

Referencia Code Шифр	mm ²	mm.						Par de apriete Tightening torque Момент затяжки (kg.m)	
		A	B	C	D	E	F	INT	A
DCP-7011	50-70	30	30	47	7	57	300	2	
DCP-7022	50-70	40	40	47	7	67	300	2	
DCP-7033	50-70	50	50	47	7	77	300	2	
DCP-7044	50-70	60	60	47	7	87	300	2	
DCP-7055	50-70	80	80	47	7	107	300	2	
DCP-15022	95-150	40	40	47	8	67	400	2	
DCP-15033	95-150	50	50	47	8	77	400	2	
DCP-15044	95-150	60	60	47	8	87	400	2	
DCP-15046	95-150	60	100	47	8	127	400	2	
DCP-15055	95-150	80	80	47	8	107	400	2	
DCP-15066	95-150	100	100	47	8	127	400	2	
DCP-25022	180-250	40	40	52	8	70	600	2	
DCP-25033	180-250	50	50	52	8	80	600	2	
DCP-25044	180-250	60	60	52	8	90	600	2	
DCP-25055	180-250	80	80	52	8	110	600	2	
DCP-40022	300-400	40	40	55	10	74	800	2	
DCP-40033	300-400	50	50	55	10	84	800	2	
DCP-40044	300-400	60	60	55	10	94	800	2	
DCP-40055	300-400	80	80	55	10	114	800	2	
DCP-40066	300-400	100	100	55	10	134	800	2	
DCP-50044	500	60	60	62	10	105	1250	3	
DCP-50046	500	60	100	62	10	145	1250	3	
DCP-50055	500	80	80	62	10	125	1250	3	
DCP-50066	500	100	100	62	10	145	1250	3	



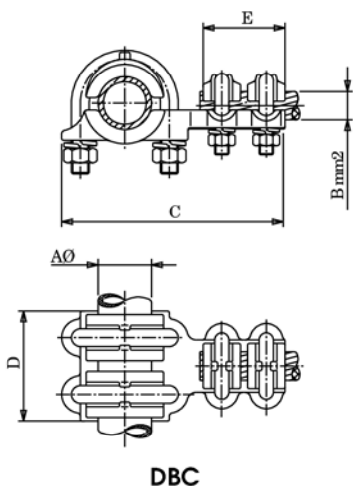
DCP

T CONNECTOR FOR THROUGH CU. TUBE AND TAP CU. CABLE

Т-ОБРАЗНЫЙ ЗАЖИМ ДЛЯ ПРИСОЕДИНЕНИЯ МЕДНОГО ПРОВОДА

К МЕДНОЙ ТРУБЕ

Referencia Code Шифр	A ø	mm ²	mm.				Par de apriete Tightening torque Момент затяжки (kg.m)	
			B	C	D	E	INT	A
DBC-60500	60	500	175	80	62	1250	3	3
DBC-60400	60	300-400	165	80	55	800	3	2
DBC-60150	60	95-150	163	80	47	400	3	2
DBC-50500	50	500	160	75	62	1250	3	3
DBC-50400	50	300-400	156	75	55	800	3	2
DBC-50150	50	95-150	150	75	47	400	3	2
DBC-40500	40	500	150	67	62	1250	3	3
DBC-40400	40	300-400	142	67	55	800	3	2
DBC-40150	40	95-150	135	67	47	400	3	2
DBC-30500	30	500	140	62	62	1250	3	3
DBC-30400	30	300-400	130	62	55	800	3	2
DBC-30150	30	95-150	126	62	47	400	3	2

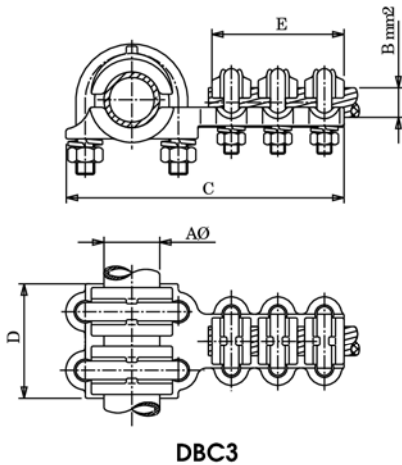


DBC



T CONNECTOR FOR THROUGH CU. TUBE AND TAP CU. CABLE

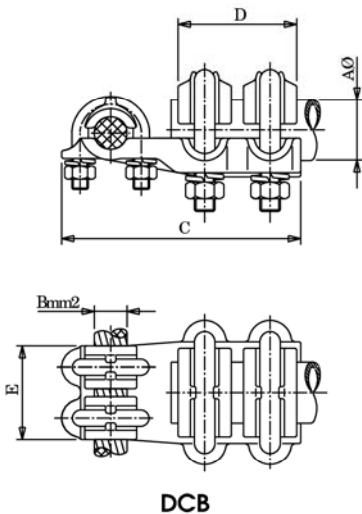
**Т-ОБРАЗНЫЙ ЗАЖИМ ДЛЯ ПРИСОЕДИНЕНИЯ МЕДНОГО ПРОВОДА К
МЕДНОЙ ТРУБЕ**



Referencia Code Шифр	A ø	mm ²	mm.				Par de apriete Tightening torque Момент затяжки (kg.m)	
			B	C	D	E	INT	A
		DBC3-60500	60	500	206	80	93	1250
DBC3-60400	60	300-400	193	80	83	800	3	2
DBC3-60250	60	180-250	193	80	78	600	3	2
DBC3-60150	60	95-150	187	80	72	400	3	2
DBC3-50500	50	500	191	75	93	1250	3	3
DBC3-50400	50	300-400	184	75	83	800	3	2
DBC3-50250	50	180-250	182	75	78	600	3	2
DBC3-50150	50	95-150	181	75	72	400	3	2
DBC3-40500	40	500	181	67	93	1250	3	3
DBC3-40400	40	300-400	170	67	83	800	3	2
DBC3-40250	40	180-250	167	67	78	600	3	2
DBC3-40150	40	95-150	159	67	72	400	3	2
DBC3-30500	30	500	171	62	93	1250	3	3
DBC3-30400	30	300-400	158	62	83	800	3	2
DBC3-30250	30	180-250	155	62	78	600	3	2
DBC3-30150	30	95-150	150	62	72	400	3	2
DBC3-25150	25	95-150	137	55	72	400	2	2
DBC3-20150	20	95-150	128	52	72	400	2	2
DBC3-80150	80	95-150	73	90	204	400	6	2
DBC3-80250	80	180-250	80	90	211	1250	6	2
DBC3-80400	80	300-400	85	90	216	1250	6	2
DBC3-80500	80	500	94	90	225	1250	6	3

T CONNECTOR FOR THROUGH CU. CABLE AND TAP CU. TUBE/STUD

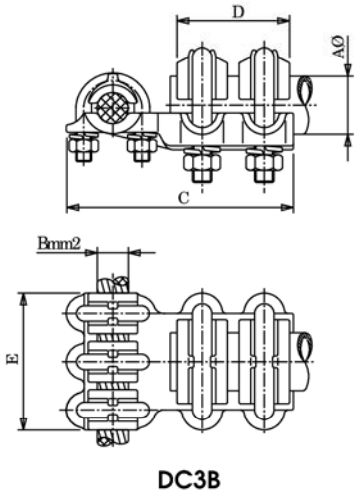
**Т-ОБРАЗНЫЙ ЗАЖИМ ДЛЯ ПРИСОЕДИНЕНИЯ МЕДНОЙ ТРУБЫ К МЕДНОМУ
ПРОВОДУ ИЛИ СТЕРЖНЮ**



Referencia Code Шифр	A ø	mm ²	mm.				Par de apriete Tightening torque Момент затяжки (kg.m)	
			B	C	D	E	INT	A
		DCB-50060	60	500	159	62	80	1250
DCB-40060	60	300-400	151	55	80	800	3	2
DCB-15060	60	95-150	141	47	80	400	3	2
DCB-50050	50	500	154	62	75	1250	3	3
DCB-40050	50	300-400	148	55	75	800	3	2
DCB-15050	50	95-150	136	47	75	400	3	2
DCB-50040	40	500	147	62	67	1250	3	3
DCB-40040	40	300-400	138	55	67	800	3	2
DCB-15040	40	95-150	126	47	67	400	3	2
DCB-50030	30	500	140	62	62	1250	3	3
DCB-40030	30	300-400	130	55	62	800	3	2
DCB-15030	30	95-150	117	47	62	400	3	2



T CONNECTOR FOR THROUGH CU. CABLE AND TAP CU. TUBE/STUD
Т-ОБРАЗНЫЙ ЗАЖИМ ДЛЯ ПРИСОЕДИНЕНИЯ МЕДНОЙ ТРУБЫ ИЛИ СТЕРЖНЯ
К МЕДНОМУ ПРОВОДУ

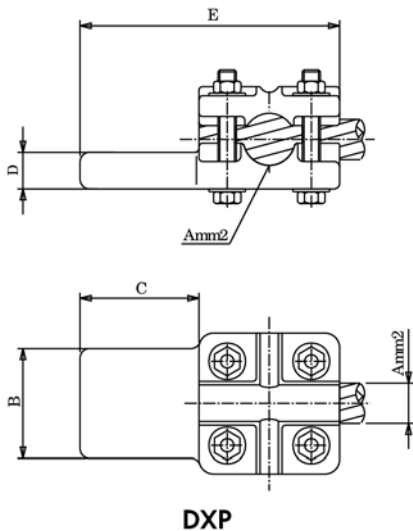


DC3B

Referencia Code Шифр	A ø	mm ²	mm.				Par de apriete Tightening torque Момент затяжки (kg.m)	
			B	C	D	E	INT	A
		DC3B-50060	60	500	159	80	93	1250
DC3B-40060	60	300-400	151	80	83	800	3	2
DC3B-25060	60	180-250	150	80	78	600	3	2
DC3B-15060	60	95-150	141	80	72	400	3	2
DC3B-50050	50	500	154	75	93	1250	3	3
DC3B-40050	50	300-400	148	75	83	800	3	2
DC3B-25050	50	180-250	145	75	78	600	3	2
DC3B-15050	50	95-150	136	75	72	400	3	2
DC3B-50040	40	500	147	67	93	1250	3	3
DC3B-40040	40	300-400	138	67	83	800	3	2
DC3B-25040	40	180-250	135	67	78	600	3	2
DC3B-15040	40	95-150	126	67	72	400	3	2
DC3B-50030	30	500	140	62	93	1250	3	3
DC3B-40030	30	300-400	130	62	83	800	3	2
DC3B-25030	30	180-250	126	62	78	600	3	2
DC3B-15030	30	95-150	117	92	72	400	3	2
DC3B-15025	25	95-150	106	55	72	400	2	2
DC3B-15020	20	95-150	97	52	72	400	2	2

STRAIGHT OR T CONNECTOR FOR CU. CABLE TO FLATBAR

ПРЯМОЙ ИЛИ Т-ОБРАЗНЫЙ ЗАЖИМ ДЛЯ ПРИСОЕДИНЕНИЯ МЕДНОГО
ПРОВОДА К АППАРАТАМ



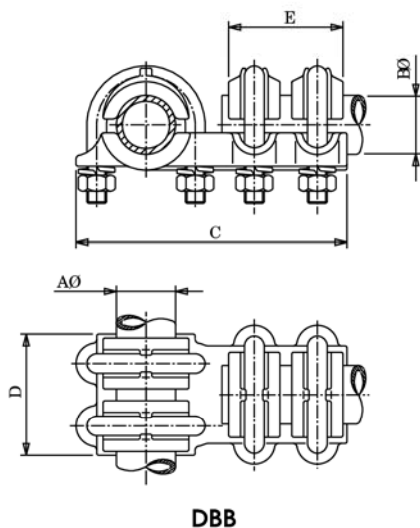
DXP

Referencia Code Шифр	mm ²	mm.					Par de apriete Tightening torque Момент затяжки (kg.m)
		A	Aø	B	C	D	
DXP-3444	50-630	9,5-33	60	60	20	140	3
DXP-3355	50-630	9,5-33	80	80	20	160	3
DXP-3366	50-630	9,5-33	100	100	20	180	3



T CONNECTOR THROUGH CU. TUBE AND TAP TO CU. TUBE

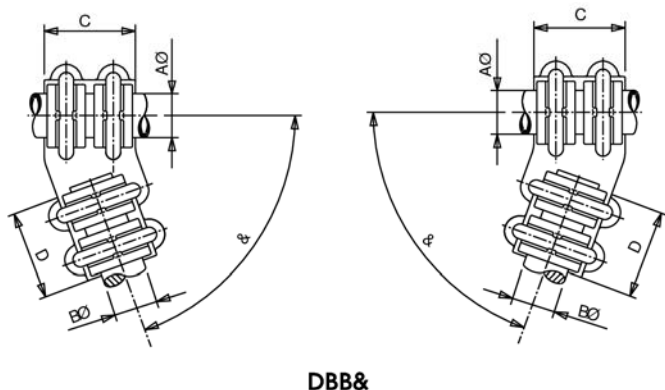
Т-ОБРАЗНЫЙ ЗАЖИМ ДЛЯ МЕДНЫХ ТРУБ



Referencia Code Шифр	mm.					Par de apriete Tightening torque Момент затяжки (kg.m)	
	Aø	Bø	C	D	E	A	B
DBB-2020	20	20	105	52	52	2	2
DBB-2025	20	25	108	52	55	2	2
DBB-2030	20	30	117	52	62	2	3
DBB-2525	25	25	125	55	55	2	2
DBB-2530	25	30	130	55	62	2	3
DBB-2540	25	40	138	55	67	2	3
DBB-3030	30	30	140	62	62	3	3
DBB-3040	30	40	147	62	67	3	3
DBB-3050	30	50	154	62	75	3	3
DBB-3060	30	60	159	62	80	3	3
DBB-4030	40	30	150	67	62	3	3
DBB-4040	40	40	155	67	67	3	3
DBB-4050	40	50	168	67	75	3	3
DBB-4060	40	60	174	67	80	3	3
DBB-5030	50	30	162	75	62	3	3
DBB-5040	50	40	172	75	67	3	3
DBB-5050	50	50	180	75	75	3	3
DBB-5060	50	60	186	75	80	3	3
DBB-6030	60	30	176	80	62	3	3
DBB-6040	60	40	180	80	67	3	3
DBB-6050	60	50	190	80	75	3	3
DBB-6060	60	60	195	80	80	3	3

ANGLE CONNECTOR CU. TUBE TO CU. STUD

УГЛОВОЙ ЗАЖИМ ДЛЯ СОЕДИНЕНИЯ МЕДНОЙ ТРУБЫ С МЕДНЫМ СТЕРЖНЕМ



Referencia Code Шифр	mm.				Par de apriete Tightening torque Момент затяжки (kg.m)	
	Aø	Bø	C	D	A	B
DBB&-2525	25	25	55	55	2	2
DBB&-3025	30	25	62	55	3	2
DBB&-3030	30	30	62	62	3	3
DBB&-4025	40	25	67	55	3	2
DBB&-4030	40	30	67	62	3	3
DBB&-4040	40	40	67	67	3	3
DBB&-4525	45	25	75	55	3	2
DBB&-4530	45	30	75	62	3	3
DBB&-5025	50	25	75	55	3	2
DBB&-5030	50	30	75	62	3	3
DBB&-6025	60	25	80	55	3	2
DBB&-6030	60	30	80	62	3	3

NOTA: OTROS ANGULOS A INDICAR
 ПРИМЕЧАНИЕ: УТОЧНИТЬ ДРУГИЕ УГЛЫ
 NOTA: D' AUTRES ANGLES À PRECISER

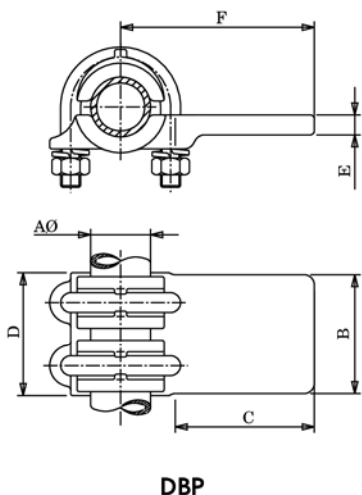


T CONNECTOR THROUGH CU. TUBE/STUD TO FLATBAR

Т-ОБРАЗНЫЙ ЗАЖИМ ДЛЯ ПРИСОЕДИНЕНИЯ МЕДНОЙ ТРУБЫ ИЛИ СТЕРЖНЯ

К АППАРАТАМ

Referencia Code Шифр	mm.							Par de apriete Tightening torque Момент затяжки (kg.m)
	A ø	B	C	D	E	F	INT	
	DBP-2022	20	40	40	52	10	70	
DBP-2033	20	50	50	52	10	70	400	2
DBP-2522	25	40	40	55	10	74	600	2
DBP-2533	25	50	50	55	10	84	600	2
DBP-3022	30	40	40	62	10	85	900	3
DBP-3033	30	50	50	62	10	95	900	3
DBP-3035	30	50	80	62	10	125	900	3
DBP-3044	30	60	60	62	10	105	900	3
DBP-3046	30	60	100	62	10	145	900	3
DBP-3055	30	80	80	62	10	125	900	3
DBP-3066	30	100	100	62	10	145	900	3
DBP-4033	40	50	50	67	12	99	1000	3
DBP-4035	40	50	80	67	12	129	1000	3
DBP-4044	40	60	60	67	12	109	1000	3
DBP-4055	40	80	80	67	12	129	1000	3
DBP-4066	40	100	100	67	12	149	1000	3
DBP-5033	50	50	50	75	12	106	1250	3
DBP-5035	50	50	80	75	12	136	1250	3
DBP-5044	50	60	60	75	12	116	1250	3
DBP-5055	50	80	80	75	12	136	1250	3
DBP-5066	50	100	100	75	12	156	1250	3
DBP-6044	60	60	60	80	13	121	1250	3
DBP-6055	60	80	80	80	13	141	1250	3
DBP-6066	60	100	100	80	13	161	1250	3

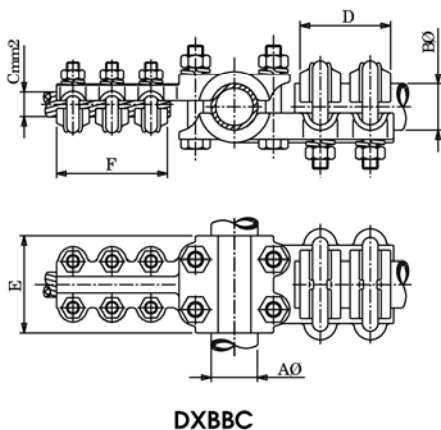


T CONNECTOR THROUGH CU. TUBE/STUD AND TAP CU. TUBE/STUD TO CU. CABLE

Т-ОБРАЗНЫЙ ЗАЖИМ ДЛЯ ПРИСОЕДИНЕНИЯ МЕДНОЙ ТРУБЫ ИЛИ СТЕРЖНЯ И МЕДНОГО

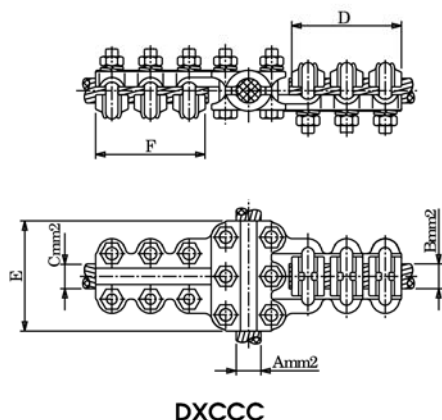
ПРОВОДА К МЕДНОЙ ТРУБЕ

Referencia Code Шифр	A ø	B ø	mm ² C	mm.			Par de apriete Tightening torque Момент затяжки (kg.m)		
				D	E	F	A	B	C
				DXBVC-3030150	30	30	95-150	62	62
DXBVC-3040250	30	40	180-250	62	67	80	3	3	2
DXBVC-3050400	30	50	300-400	62	75	85	3	3	2
DXBVC-3060500	30	60	500	62	80	94	3	3	3
DXBVC-4030150	40	30	95-150	67	62	73	3	3	2
DXBVC-4040250	40	40	180-250	67	67	80	3	3	2
DXBVC-4050400	40	50	300-400	67	75	85	3	3	2
DXBVC-4060500	40	60	500	67	80	94	3	3	3
DXBVC-5030150	50	30	95-150	75	62	73	3	3	2
DXBVC-5040250	50	40	180-250	75	67	80	3	3	2
DXBVC-5050400	50	50	300-400	75	75	85	3	3	2
DXBVC-5060500	50	60	500	75	80	94	3	3	3
DXBVC-6030150	60	30	95-150	80	62	73	3	3	2
DXBVC-6040250	60	40	180-250	80	67	80	3	3	2
DXBVC-6050400	60	50	300-400	80	75	85	3	3	2
DXBVC-6060500	60	60	500	80	80	94	3	3	3



T CONNECTOR FOR CU. CABLES

Т-ОБРАЗНЫЙ ЗАЖИМ ДЛЯ МЕДНЫХ ПРОВОДОВ

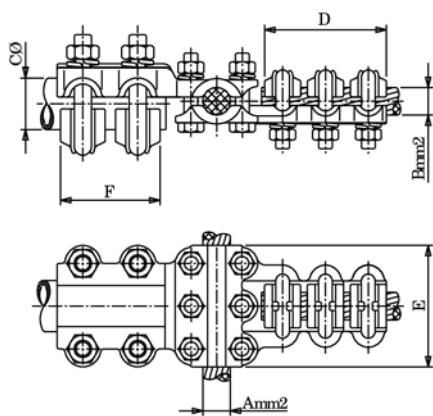


DXCCC

Referencia Code Шифр	mm.2			mm.			Par de apriete Tightening torque Момент затяжки (kg.m)		
	A	B	C	D	E	F	A	B	C
	DXCCC-150150150	95-150	95-150	95-150	73	73	73	2	2
DXCCC-150250150	95-150	180-250	95-150	80	73	73	2	2	2
DXCCC-150400150	95-150	300-400	95-150	85	73	73	2	2	2
DXCCC-150500150	95-150	500	95-150	94	73	73	2	3	2
DXCCC-250150150	180-250	95-150	95-150	73	80	73	2	2	2
DXCCC-250250150	180-250	180-250	95-150	80	80	73	2	2	2
DXCCC-250400150	180-250	300-400	95-150	85	80	73	2	2	2
DXCCC-250500150	180-250	500	95-150	94	80	73	2	3	2
DXCCC-400150150	300-400	95-150	95-150	73	85	73	2	2	2
DXCCC-400250150	300-400	180-250	95-150	80	85	73	2	2	2
DXCCC-400400150	300-400	300-400	95-150	85	85	73	2	2	2
DXCCC-400500150	300-400	500	95-150	94	85	73	2	3	2
DXCCC-500150150	500	95-150	95-150	73	94	73	3	2	2
DXCCC-500250150	500	180-250	95-150	80	94	73	3	2	2
DXCCC-500400150	500	300-400	95-150	85	94	73	3	2	2
DXCCC-500500150	500	500	95-150	94	94	73	3	3	2

T CONNECTOR FOR THROUGH CU. CABLE AND TAP CU. TUBE/STUD TO CU. CABLE

Т-ОБРАЗНЫЙ ЗАЖИМ ДЛЯ ПРИСОЕДИНЕНИЯ МЕДНОГО ПРОВОДА ИЛИ СТЕРЖНЯ И МЕДНОЙ ТРУБЫ К МЕДНОМУ ПРОВОДУ



DXCCB

Referencia Code Шифр	mm ²			mm.			Par de apriete Tightening torque Момент затяжки (kg.m)		
	A	B	C(ø)	D	E	F	A	B	C
	DXCCB-15015030	95-150	95-150	30	73	73	62	2	2
DXCCB-15025040	95-150	180-250	40	81	73	67	2	2	3
DXCCB-15040050	95-150	300-400	50	85	73	75	2	2	3
DXCCB-15050060	95-150	500	60	94	73	80	2	3	3
DXCCB-25015030	180-250	95-150	30	73	80	62	2	2	3
DXCCB-25025040	180-250	180-250	40	80	80	67	2	2	3
DXCCB-25040050	180-250	300-400	50	85	80	75	2	2	3
DXCCB-25050060	180-250	500	60	94	80	80	2	3	3
DXCCB-40015030	300-400	95-150	30	73	85	62	2	2	3
DXCCB-40025040	300-400	180-250	40	80	85	67	2	2	3
DXCCB-40040050	300-400	300-400	50	85	85	75	2	2	3
DXCCB-40050060	300-400	500	60	94	85	80	2	3	3
DXCCB-50015030	500	95-150	30	73	94	62	3	2	3
DXCCB-50025040	500	180-250	40	80	94	67	3	2	3
DXCCB-50040050	500	300-400	50	85	94	75	3	2	3
DXCCB-50050060	500	500	60	94	94	80	3	3	3

