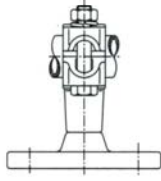


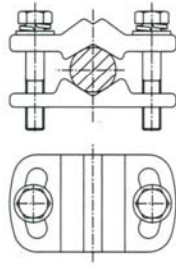
PC

Pag. H1



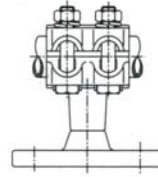
PB1

Pag. H1



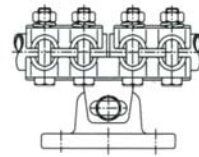
PR

Pag. H2



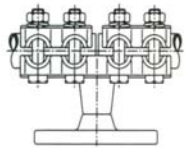
PB

Pag. H2



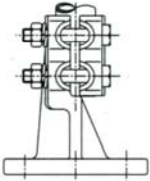
PEBD

Pag. H3



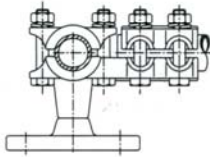
PEB

Pag. H3



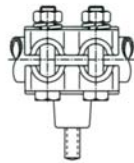
PVB

Pag. H4



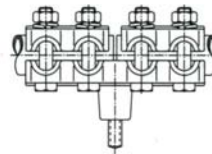
PEBB

Pag. H4



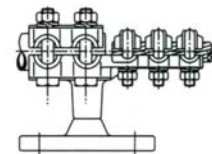
PBM

Pag. H5



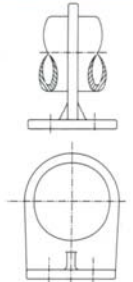
PEBM

Pag. H5



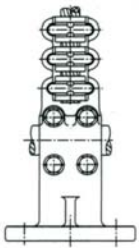
PEBC3

Pag. H6



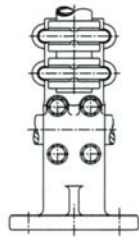
SPD

Pag. H6



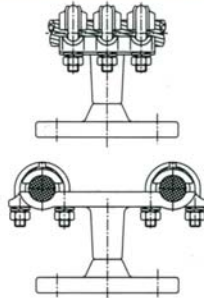
PDBC3

Pag. H7



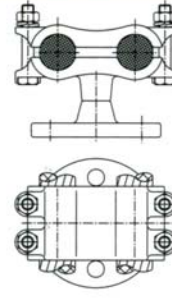
PDBB

Pag. H7



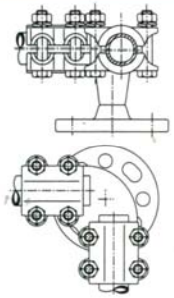
PU

Pag. H8



PUDT

Pag. H8



PELBB

Pag. H9

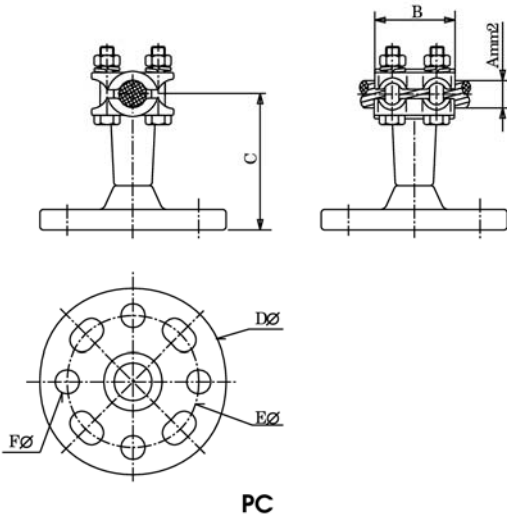


SUPPORTS
КРЕПЛЕНИЯ
SUPPORTS



CU. THROUGH CABLE SUPPORT MOUNTED ON INSULATOR

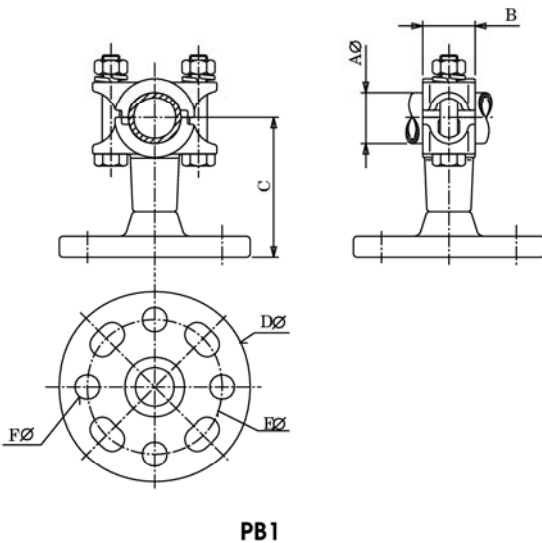
МЕДНОЕ КРЕПЛЕНИЕ ДЛЯ ПРОВОДА, ЗАКРЕПЛЁННОЕ НА ИЗОЛЯТОРЕ



Referencia Code Шифр	mm ²	mm					Par de apriete Tightening torque Момент затяжки (kg.m)
		A	B	C	DØ	EØ	
PC-15076	95-150	48	80	108	76	14	2
PC-25076	180-250	52	80	108	76	14	2
PC-40076	300-400	55	80	108	76	14	2
PC-50076	500	62	80	108	76	14	3
PC-150127	95-150	48	80	158	127	18	2
PC-250127	180-250	52	80	158	127	18	2
PC-400127	300-400	55	80	158	127	18	2
PC-500127	500	62	80	158	127	18	3

FIX/SLIDING SUPPORT FOR CU. TUBE MOUNTED ON INSULATOR

**ПОДВИЖНОЕ ИЛИ НЕПОДВИЖНОЕ КРЕПЛЕНИЕ ДЛЯ МЕДНЫХ ТРУБ,
ЗАКРЕПЛЁННОЕ НА ИЗОЛЯТОРЕ**

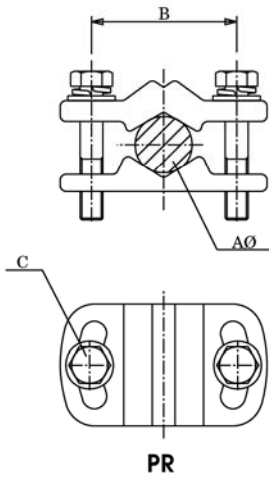


Referencia Code Шифр	mm						Par de apriete Tightening torque Момент затяжки (kg.m)
	AØ	B	C	DØ	EØ	FØ	
PB1-2576	25	28	80	108	76	14	3
PB1-3076	30	30	80	108	76	14	3
PB1-4076	40	32	80	108	76	14	3
PB1-5076	50	36	80	108	76	14	3
PB1-6076	60	39	100	108	76	14	3
PB1-8076	80	42	100	108	76	14	5
PB1-25127	25	28	80	158	127	18	3
PB1-30127	30	30	80	158	127	18	3
PB1-40127	40	32	80	158	127	18	3
PB1-50127	50	36	80	158	127	18	3
PB1-60127	60	39	100	158	127	18	3
PB1-80127	80	42	100	158	127	18	5



TUBE/ROD SUPPORT FOR 15/46 Kv. RIGID INSULATOR

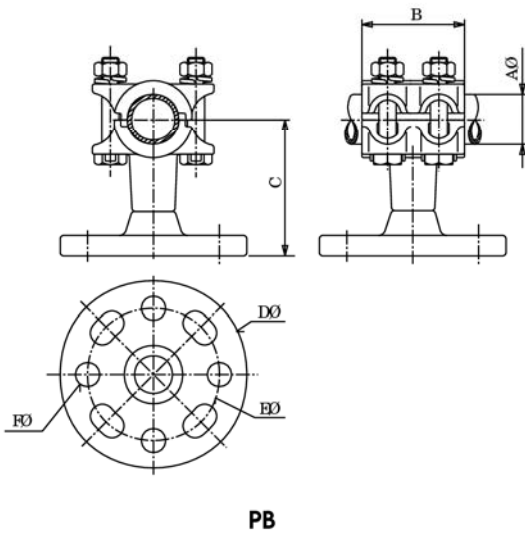
КРЕПЛЕНИЕ ДЛЯ ТРУБЫ ИЛИ ПРУТКА ДЛЯ 15/46 Кв, ЗАКРЕПЛЁННОЕ НА ЖЁТКОМ ИЗОЛЯТОРЕ



Referencia Code Шифр	mm			Par de apriete Tightening torque Момент затяжки (kg.m)
	AØ	B	C	
PR-15/46	10-40	76	M-12	5

SUPPORT FOR CU. TUBE MOUNTED ON INSULATOR

КРЕПЛЕНИЕ ДЛЯ МЕДНОЙ ТРУБЫ, ЗАКРЕПЛЁННОЕ НА ИЗОЛЯТОРЕ

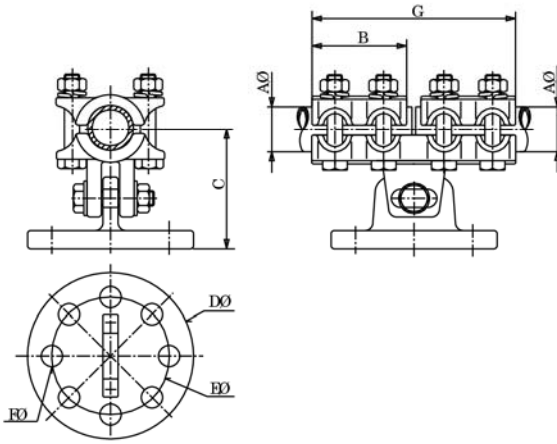


Referencia Code Шифр	mm						Par de apriete Tightening torque Момент затяжки (kg.m)
	AØ	B	C	DØ	EØ	FØ	
PB-2576	25	55	80	108	76	14	2
PB-3076	30	62	80	108	76	14	3
PB-4076	40	67	80	108	76	14	3
PB-5076	50	75	80	108	76	14	3
PB-6076	60	80	100	108	76	14	3
PB-8076	60	90	100	108	76	14	5
PB-25127	25	55	80	158	127	18	2
PB-30127	30	62	80	158	127	18	3
PB-40127	40	67	80	158	127	18	3
PB-50127	50	75	80	158	127	18	3
PB-60127	60	80	100	158	127	18	3
PB-80127	80	90	100	158	127	18	5



SLIDING SUPPORT FOR CU. TUBES ON INSULATOR.

ПОДВИЖНОЕ КРЕПЛЕНИЕ ДЛЯ МЕДНЫХ ТРУБ, ЗАКРЕПЛЁННОЕ НА ИЗОЛЯТОРЕ

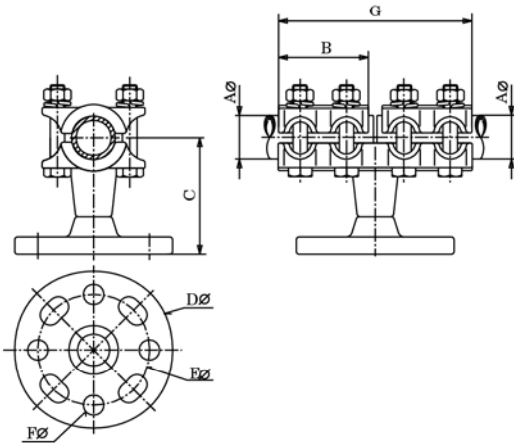


PEBD

Referencia Code Шифр	mm							Par de apriete Tightening torque Момент затяжки (kg.m)
	Aø	B	C	Dø	Eø	Fø	G	
PEBD-252576	25	55	80	108	76	14	113	2
PEBD-303076	30	62	80	108	76	14	127	3
PEBD-404076	40	67	80	108	76	14	140	3
PEBD-505076	50	75	80	108	76	14	155	3
PEBD-606076	60	80	100	108	76	14	166	3
PEBD-808076	80	90	100	108	76	14	182	5
PEBD-2525127	25	55	80	158	127	18	113	2
PEBD-3030127	30	62	80	158	127	18	127	3
PEBD-4040127	40	67	80	158	127	18	140	3
PEBD-5050127	50	75	80	158	127	18	155	3
PEBD-6060127	60	80	100	158	127	18	166	3
PEBD-8080127	80	90	100	158	127	18	182	3

UNION SUPPORT FOR CU. TUBES ON INSULATOR

УЗЕЛ КРЕПЛЕНИЯ ДЛЯ МЕДНЫХ ТРУБ, ЗАКРЕПЛЁННЫЙ НА ИЗОЛЯТОРЕ



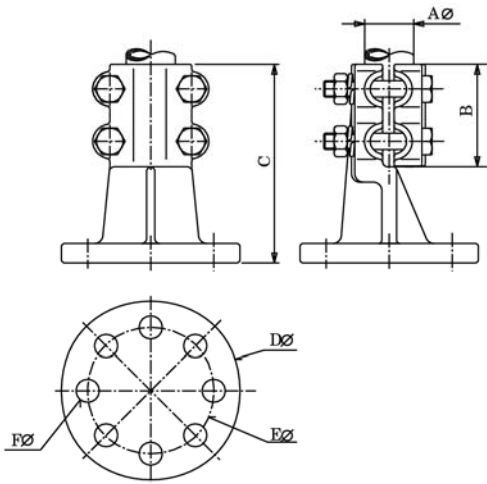
PEB

Referencia Code Шифр	mm							Par de apriete Tightening torque Момент затяжки (kg.m)
	Aø	B	C	Dø	Eø	Fø	G	
PEB-252576	25	55	80	108	76	14	113	2
PEB-303076	30	62	80	108	76	14	127	3
PEB-404076	40	67	80	108	76	14	140	3
PEB-505076	50	75	80	108	76	14	155	3
PEB-606076	60	80	100	108	76	14	166	3
PEB-808076	80	90	100	108	76	14	182	5
PEB-2525127	25	55	80	158	127	18	113	2
PEB-3030127	30	62	80	158	127	18	127	3
PEB-4040127	40	67	80	158	127	18	140	3
PEB-5050127	50	75	80	158	127	18	155	3
PEB-6060127	60	80	100	158	127	18	166	3
PEB-8080127	80	90	100	158	127	18	182	3



SUPPORT FOR VERTICAL CU. TUBE ON INSULATOR

КРЕПЛЕНИЕ ДЛЯ ВЕРТИКАЛЬНОЙ МЕДНОЙ ТРУБЫ, ЗАКРЕПЛЁННОЕ НА ИЗОЛЯТОРЕ

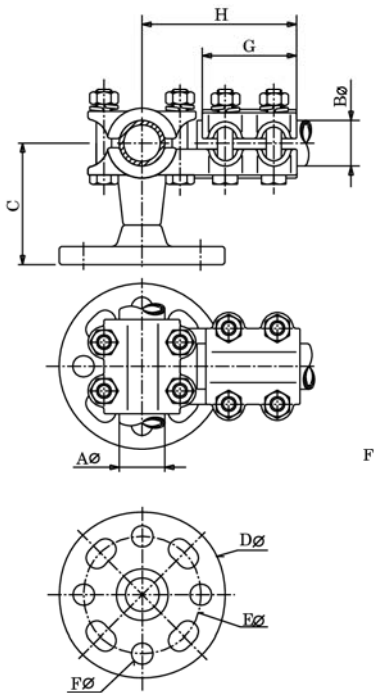


PVB

Referencia Code Шифр	mm						Par de apriete Tightening torque Момент затяжки (kg.m)
	A \varnothing	B	C	D \varnothing	E \varnothing	F \varnothing	
PVB-2576	25	55	110	108	76	14	2
PVB-3076	30	62	118	108	76	14	3
PVB-4076	40	67	132	108	76	14	3
PVB-5076	50	75	135	108	76	14	3
PVB-6076	60	80	142	108	76	14	3
PVB-25127	25	55	110	158	127	18	2
PVB-30127	30	62	118	158	127	18	3
PVB-40127	40	67	132	158	127	18	3
PVB-50127	50	75	135	158	127	18	3
PVB-60127	60	80	142	158	127	18	3

T SUPPORT FOR CU. TUBES ON INSULATOR

Т-ОБРАЗНОЕ КРЕПЛЕНИЕ ДЛЯ МЕДНЫХ ТРУБ, ЗАКРЕПЛЁННОЕ НА ИЗОЛЯТОРЕ



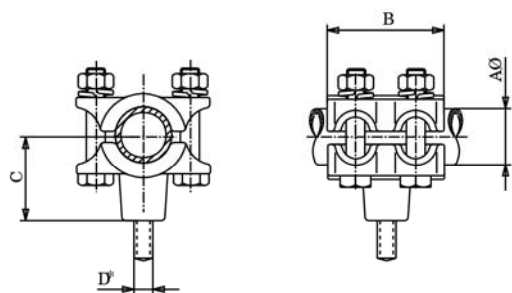
PEBB

Referencia Code Шифр	mm								Par de apriete Tightening torque Момент затяжки (kg.m)	
	A \varnothing	B \varnothing	C	D \varnothing	E \varnothing	F \varnothing	G	H	A	B
PEBB-252576	25	25	80	108	76	14	55	94	2	2
PEBB-303076	30	30	80	108	76	14	62	104	3	3
PEBB-404076	40	40	80	108	76	14	67	113	3	3
PEBB-505076	50	50	80	108	76	14	75	131	3	3
PEBB-606076	60	60	100	108	76	14	80	141	3	3
PEBB-808076	80	80	100	108	76	14	90	165	5	5
PEBB-2525127	25	25	80	158	127	18	55	94	2	2
PEBB-3030127	30	30	80	158	127	18	62	104	3	3
PEBB-4040127	40	40	80	158	127	18	67	113	3	3
PEBB-5050127	50	50	80	158	127	18	75	131	3	3
PEBB-6060127	60	60	100	158	127	18	80	141	3	3
PEBB-8080127	80	80	100	158	127	18	90	165	5	5



CU. TUBE SUPPORT WITH FIXING STUD ON INSULATOR

КРЕПЛЕНИЕ ДЛЯ МЕДНЫХ ТРУБ С КРЕПЁЖНЫМ БОЛТОМ, ЗАКРЕПЛЁННОЕ НА ИЗОЛЯТОРЕ

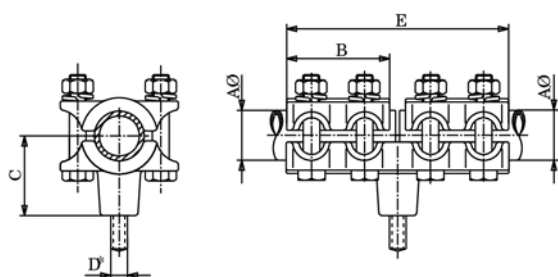


PBM

Referencia Code Шифр	mm				Par de apriete Tightening torque Момент затяжки (kg.m)
	A∅	B	C	D*	
PBM-25M12	25	55	50	M-12	2
PBM-30M12	30	62	50	M-12	3
PBM-40M12	40	67	50	M-12	3
PBM-50M12	50	75	50	M-12	3
PBM-60M12	60	80	70	M-12	3
PBM-80M12	80	90	70	M-12	5

SUPPORT UNION CU. TUBES WITH FIXING STUD ON INSULATOR

УЗЕЛ КРЕПЛЕНИЯ ДЛЯ МЕДНЫХ ТРУБ С КРЕПЁЖНЫМ БОЛТОМ, ЗАКРЕПЛЁННЫЙ НА ИЗОЛЯТОРЕ



PEVM

Referencia Code Шифр	mm					Par de apriete Tightening torque Момент затяжки (kg.m)
	A∅	B	C	D*	E	
PEVM-25M12	25	55	50	M-12	113	2
PEVM-30M12	30	62	50	M-12	127	3
PEVM-40M12	40	67	50	M-12	140	3
PEVM-50M12	50	75	50	M-12	155	3
PEVM-60M12	60	80	70	M-12	166	3
PEVM-80M12	80	90	70	M-12	182	5

NOTA: D* A INDICAR.

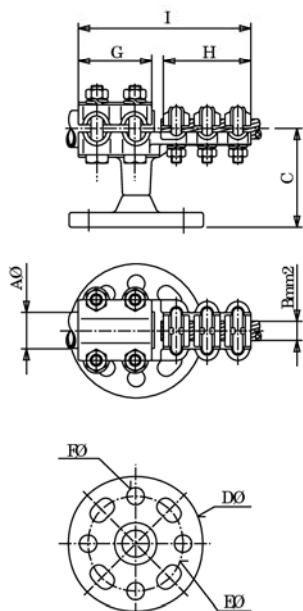
NOTE: D* TO SPECIFY.

NOTE: D* À PRECISER.



SUPPORT UNION CU. TUBE TO CU. CABLE ON INSULATOR

**УЗЕЛ КРЕПЛЕНИЯ ДЛЯ МЕДНОЙ ТРУБЫ И МЕДНОГО ПРОВОДА,
ЗАКРЕПЛЁННЫЙ НА ИЗОЛЯТОРЕ**



PEBC3

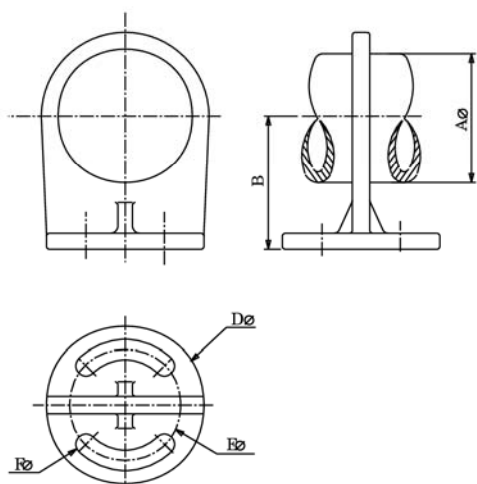
Referencia Code Шифр	Aø	mm ² B	mm						Par de apriete Tightening torque Момент затяжки (kg.m)		
			C	Dø	Eø	Fø	G	H	I	A	B
PEBC3-25150*	25	95-150	80				55	73	130	2	2
PEBC3-30150*	30	95-150	80				62	73	139	3	2
PEBC3-30250*	30	180-250	80				62	80	145	3	2
PEBC3-30400*	30	300-400	80				62	85	145	3	2
PEBC3-30500*	30	500	80				62	94	159	3	3
PEBC3-40150*	40	95-150	80				67	73	149	3	2
PEBC3-40250*	40	180-250	80	SEGUN NOTA	SEGUN NOTA	SEGUN NOTA	67	80	151	3	2
PEBC3-40400*	40	300-400	80				67	85	164	3	2
PEBC3-40500*	40	500	80				67	94	167	3	3
PEBC3-50150*	50	95-150	80				75	73	156	3	2
PEBC3-50250*	50	180-250	80				75	80	161	3	2
PEBC3-50400*	50	300-400	80				75	85	166	3	2
PEBC3-50500*	50	500	80				75	94	173	3	3
PEBC3-60150*	60	95-150	100				80	73	169	3	2
PEBC3-60250*	60	180-250	100				80	80	170	3	2
PEBC3-60400*	60	300-400	100				80	85	175	3	2
PEBC3-60500*	60	500	100				80	94	183	3	3

NOTA/ПРИМЕЧАНИЕ:

	Dø	Eø	Fø
ТИПО 1	108	76	14
ТИПО 2	158	127	18

SLIDING SUPPORT FOR CU. TUBE ON INSULATOR

**ПОДВИЖНОЕ КРЕПЛЕНИЕ ДЛЯ МЕДНОЙ ТРУБЫ, ЗАКРЕПЛЁННОЕ НА
ИЗОЛЯТОРЕ**



SPD..

Referencia Code Шифр	Tubo A IPS	mm				
		Aø	B	Dø	Eø	Fø
SPD-33*	1"	33,4	57			
SPD-42*	1 1/4"	42,17	60	SEGUN NOTA	SEGUN NOTA	SEGUN NOTA
SPD-48*	1 1/2"	48,26	64			
SPD-60*	2"	60,32	70			
SPD-73*	2 1/2"	73,02	79	SEGUN NOTA	SEGUN NOTA	SEGUN NOTA
SPD-89*	3"	88,9	92			

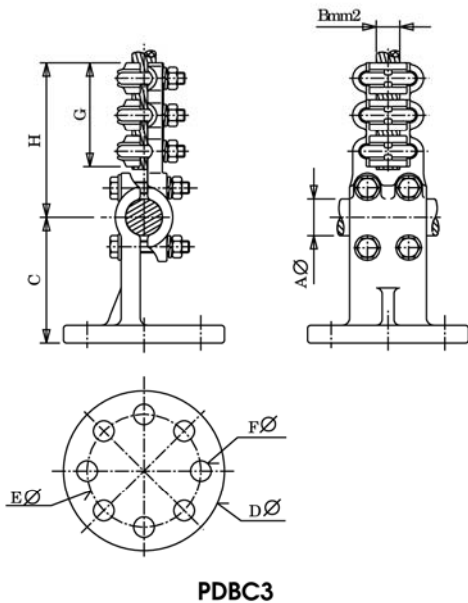
NOTA/ПРИМЕЧАНИЕ:

	Dø	Eø	Fø
ТИПО 1	108	76	14
ТИПО 2	158	127	18



T SUPPORT FOR THROUGH TUBE/STUD AND TAP CU. CABLE ON INSULATOR

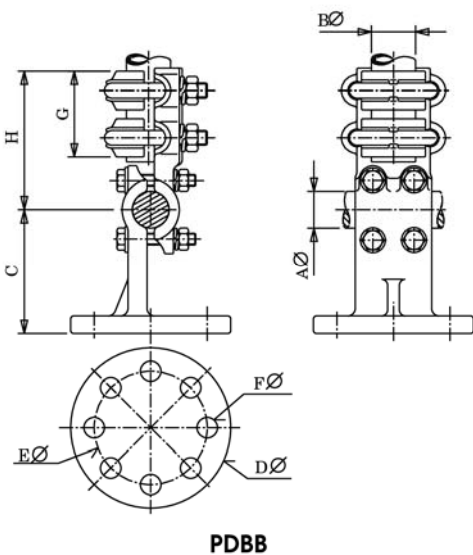
Т-ОБРАЗНОЕ КРЕПЛЕНИЕ ДЛЯ ТРУБЫ ИЛИ СТЕРЖНЯ И МЕДНОГО ПРОВОДА, ЗАКРЕПЛЁННОЕ НА ИЗОЛЯТОРЕ



Referencia Code Шифр	A∅	mm ² B	mm						Par de apriete Tightening torque Момент затяжки (kg.m)	
			C	D∅	E∅	F∅	G	H	A∅	B
PDBC3-25150*	25	95-150	80				73	107	2	2
PDBC3-30150*	30	95-150	80				73	114	3	2
PDBC3-30250*	30	180-250	80				80	119	3	2
PDBC3-30400*	30	300-400	80				85	122	3	2
PDBC3-30500*	30	500	80				94	135	3	3
PDBC3-40150*	40	95-150	80				73	117	3	2
PDBC3-40250*	40	180-250	80				80	125	3	2
PDBC3-40400*	40	300-400	80				85	128	3	2
PDBC3-40500*	40	500	80				94	139	3	3
PDBC3-50150*	50	95-150	80				73	132	3	2
PDBC3-50250*	50	180-250	80				80	133	3	2
PDBC3-50400*	50	300-400	80				85	135	3	2
PDBC3-50500*	50	500	80				94	142	3	3
PDBC3-60150*	60	95-150	100				73	133	3	2
PDBC3-60250*	60	180-250	100				80	139	3	2
PDBC3-60400*	60	300-400	100				85	139	3	2
PDBC3-60500*	60	500	100				94	152	3	3

T SUPPORT UNION CU. TUBES ON INSULATOR

Т-ОБРАЗНЫЙ КРЕПЁЖНЫЙ УЗЕЛ ДЛЯ МЕДНЫХ ТРУБ, ЗАКРЕПЛЁННЫЙ НА ИЗОЛЯТОРЕ

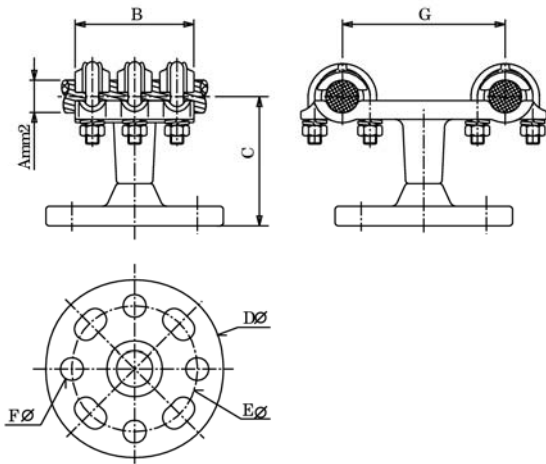


Referencia Code Шифр	mm								Par de apriete Tightening torque Момент затяжки (kg.m)	
	A∅	B∅	C	D∅	E∅	F∅	G	H	A∅	B
PDDB-2525*	25	25	80				62	94	2	2
PDDB-2530*	25	30	80				62	100	2	3
PDDB-2540*	25	40	80				67	108	2	3
PDDB-2550*	25	50	80				75	118	2	3
PDDB-2560*	25	60	80				80	121	2	3
PDDB-3030*	30	30	80				62	104	3	3
PDDB-3040*	30	40	80				67	111	3	3
PDDB-3050*	30	50	80				75	118	3	3
PDDB-3060*	30	60	80				80	123	3	3
PDDB-4040*	40	40	80				67	113	3	3
PDDB-4050*	40	50	80				75	126	3	3
PDDB-4060*	40	60	80				80	132	3	3
PDDB-5050*	50	50	80				75	131	3	3
PDDB-5060*	50	60	80				80	137	3	3
PDDB-6060*	60	60	100				80	141	3	3



SUPPORT FOR CU. DUPLEX CABLE ON INSULATOR

КРЕПЛЕНИЕ ДЛЯ СДВОЕННОГО МЕДНОГО ПРОВОДА, ЗАКРЕПЛЁННОЕ НА ИЗОЛЯТОРЕ



PU

Referencia Code Шифр	mm ²	mm						Par de apriete Tightening torque Момент затяжки (kg.m)
		A	B	C	Dø	Eø	Fø	
PU.*-15076	95-150	73	80	108	76	14	SEGUN NOTA	2
PU.*-25076	180-250	80	80	108	76	14		2
PU.*-40076	300-400	85	80	108	76	14		2
PU.*-50076	500	94	80	108	76	14		2
PU.*-150127	95-150	73	80	158	127	18		2
PU.*-250127	180-250	80	80	158	127	18		2
PU.*-400127	300-400	85	80	158	127	18		2
PU.*-500127	500	94	80	158	127	18		3

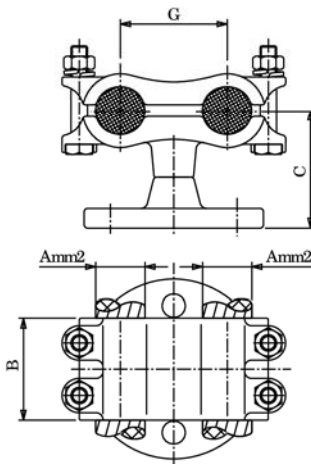
NOTA = G* SEPARACION ENTRE CABLES .1=100mm / 15=150mm

ПРИМЕЧАНИЕ = G* РАССТОЯНИЕ МЕЖДУ ПРОВОДАМИ.1=100мм / 15=150мм

NOTE = G* ÉCARTEMENT ENTRE CABLES .1=100mm / 15=150mm

SUPPORT FOR CU. DUPLEX CABLE ON INSULATOR

КРЕПЛЕНИЕ ДЛЯ СДВОЕННОГО МЕДНОГО ПРОВОДА, ЗАКРЕПЛЁННОЕ НА ИЗОЛЯТОРЕ



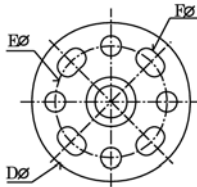
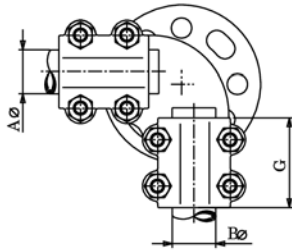
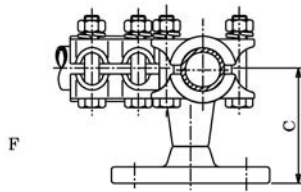
PUDT

Referencia Code Шифр	mm ²	mm						Par de apriete Tightening torque Момент затяжки (kg.m)
		A	B	C	Dø	Eø	Fø	
PUDT-25076	180-250	52	75	108	76	14	60	2
PUDT-40076	300-400	55	75	108	76	14	60	2
PUDT-50076	500	62	75	108	76	14	60	3
PUDT-250127	180-250	52	75	158	127	18	60	2
PUDT-400127	300-400	55	75	158	127	18	60	2
PUDT-500127	500	62	75	158	127	18	60	3



L SUPPORT FOR CU. TUBE ON INSULATOR AT SAME LEVEL

**L-ОБРАЗНОЕ КРЕПЛЕНИЕ ДЛЯ МЕДНОЙ ТРУБЫ, ЗАКРЕПЛЁННОЕ НА ИЗОЛЯТОРЕ
НА ТОМ ЖЕ УРОВНЕ**



PELBB

Referencia Code Шифр	mm							Par de apriete Tightening torque Момент затяжки (kg.m)	
	A \emptyset	B \emptyset	C	D \emptyset	E \emptyset	F \emptyset	G	A	B
PELBB-252576	25	25	80	108	76	14	55	2	2
PELBB-303076	30	30	80	108	76	14	62	3	3
PELBB-404076	40	40	80	108	76	14	67	3	3
PELBB-505076	50	50	80	108	76	14	75	3	3
PELBB-606076	60	60	100	108	76	14	80	3	3
PELBB-808076	80	80	100	108	76	14	90	5	5
PELBB-2525127	25	25	80	158	127	18	55	2	2
PELBB-3030127	30	30	80	158	127	18	62	3	3
PELBB-4040127	40	40	80	158	127	18	67	3	3
PELBB-5050127	50	50	80	158	127	18	75	3	3
PELBB-6060127	60	60	100	158	127	18	80	3	3
PELBB-8080127	80	80	100	158	127	18	90	5	5

