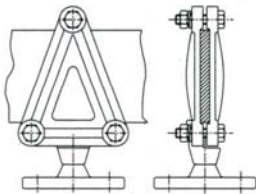


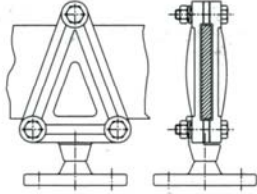
PPV

Pag. 11



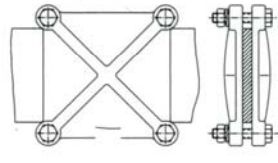
PPV

Pag. 11



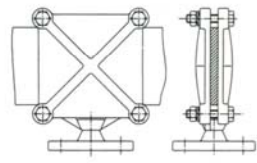
PPVD

Pag. 12



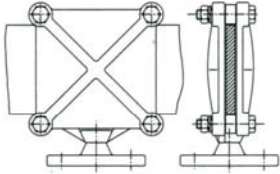
PPHC

Pag. 12



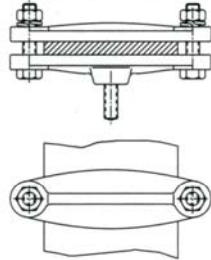
PPVC

Pag. 13



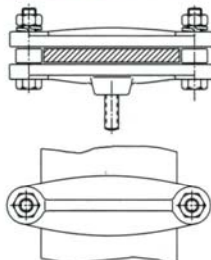
PPVCD

Pag. 13



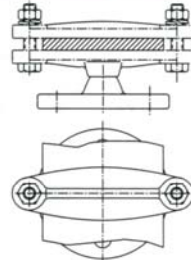
PPH

Pag. 14



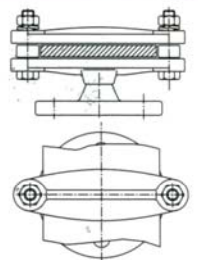
PPHD

Pag. 14



PPH

Pag. 15



PPHD

Pag. 15



SUPPORT FOR FLATBARS

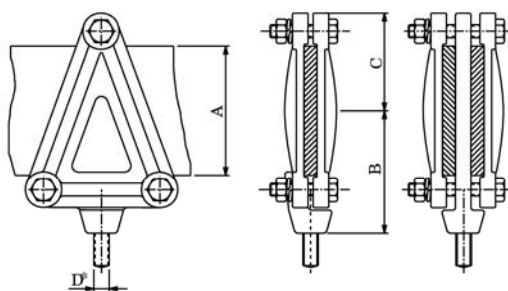
КРЕПЛЕНИЯ ДЛЯ

АППАРАТНЫХ ЗАЖИМО



VERTICAL SUPPORT FOR CU. FIX FLATBARS WITH FIXING STUD ON INSULATOR

ПЕРПЕНДИКУЛЯРНОЕ КРЕПЛЕНИЕ ДЛЯ МЕДНЫХ НЕПОДВИЖНЫХ АППАРАТНЫХ ЗАЖИМОВ С КРЕПЁЖНЫМ БОЛТОМ, ЗАКРЕПЛЁННОЕ НА ИЗОЛЯТОРЕ



PPV

Referencia Code Шифр	m m .				Par de apriete Tightening torque Момент затяжки (kg.m)
	A	B	C	D*	
PPV-60M12	60	50	60	M12	2
PPV-80M12	80	70	80	M12	3
PPV-100M12	100	90	80	M12	3
PPV-120M12	120	110	88	M12	5

NOTA: A INDICAR NÚMERO DE PLETINAS

EJEMPLO: PPV-80M12/2 (2 pletinas) / PPV-80M12/3 (3 pletinas)

D*: A INDICAR ESPÁRRAGO DE FIJACIÓN.

ПРИМЕЧАНИЕ: УКАЗАТЬ ПАРАМЕТРЫ АППАРАТНЫХ ЗАЖИМОВ

ПРИМЕР: PPV-80M12/2 (2 flatbars) / PPV-80M12/3 (3 flatbars)

D*: УКАЗАТЬ ПАРАМЕТРЫ КРЕПЁЖНОГО БОЛТА

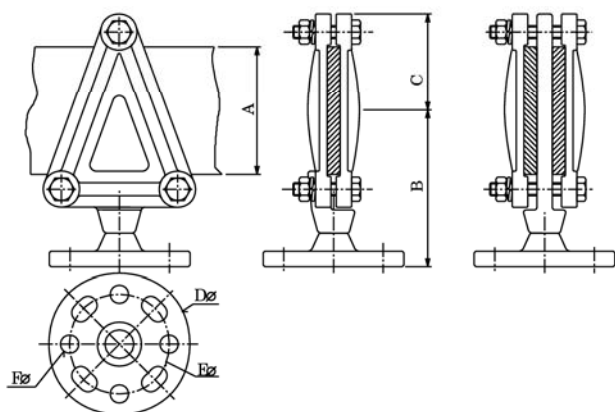
NOTE: À PRECISER QUANTITÉ DE BARRES MÉPLATES

EXEMPLE: PPV-80M12/2 (2 méplates) / PPV-80M12/3 (3 méplates)

D*: À PRECISER BOULON DE FIXATION.

VERTICAL SUPPORT FOR CU. FIX FLATBARS ON INSULATOR

ПЕРПЕНДИКУЛЯРНОЕ КРЕПЛЕНИЕ ДЛЯ МЕДНЫХ НЕПОДВИЖНЫХ АППАРАТНЫХ ЗАЖИМОВ, ЗАКРЕПЛЁННОЕ НА ИЗОЛЯТОРЕ



PPV

Referencia Code Шифр	m m .						Par de apriete Tightening torque Момент затяжки (kg.m)
	A	B	C	Dø	Eø	Fø	
PPV-6076	60	80	60	108	76	14	2
PPV-8076	80	100	80	108	76	14	3
PPV-10076	100	120	80	108	76	14	3
PPV-12076	120	140	88	108	76	14	5
PPV-60127	60	80	60	158	127	18	2
PPV-80127	80	100	80	158	127	18	3
PPV-100127	100	120	80	158	127	18	3
PPV-120127	120	140	88	158	127	18	5

NOTA: A INDICAR NÚMERO DE PLETINAS

EJEMPLO: PPV-8076/2 (2 pletinas) / PPV-8076/3 (3 pletinas)

ПРИМЕЧАНИЕ: УКАЗАТЬ ПАРАМЕТРЫ АППАРАТНЫХ ЗАЖИМОВ

ПРИМЕР: PPV-8076/2 (2 flatbars) / PPV-8076/3 (3 flatbars)

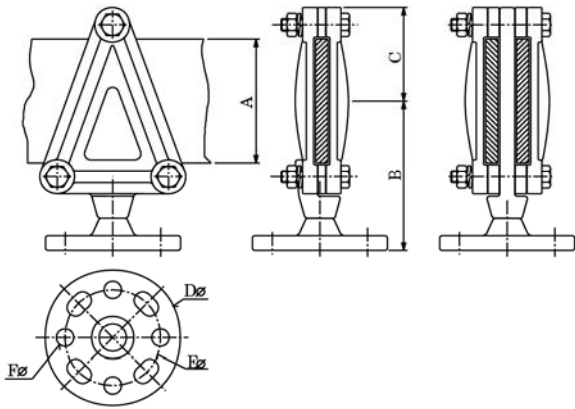
NOTE: À PRECISER QUANTITÉ DE BARRES MÉPLATES

EXEMPLE: PPV-8076/2 (2 méplates) / PPV-8076/3 (3 méplates)



VERTICAL SUPPORT FOR CU. SLIDING FLATBARS ON INSULATOR

ПЕРПЕНДИКУЛЯРНОЕ КРЕПЛЕНИЕ ДЛЯ МЕДНЫХ ПОДВИЖНЫХ АППАРАТНЫХ ЗАЖИМОВ,
ЗАКРЕПЛЁННОЕ НА ИЗОЛЯТОРЕ



PPVD

Referencia Code Шифр	m m .						Par de apriete Tightening torque Момент затяжки (kg.m)
	A	B	C	Dø	Eø	Fø	
PPVD-6076	60	80	60	108	76	14	2
PPVD-8076	80	100	80	108	76	14	3
PPVD-10076	100	120	80	108	76	14	3
PPVD-12076	120	140	88	108	76	14	5
PPVD-60127	60	80	60	158	127	18	2
PPVD-80127	80	100	80	158	127	18	3
PPVD-100127	100	120	80	158	127	18	3
PPVD-120127	120	140	88	158	127	18	5

NOTA: A INDICAR NUMERO DE PLETINAS

EJEMPLO: PPVD-8076/2 (2 pletinas) / PPVD-8076/3 (3 pletinas)

ПРИМЕЧАНИЕ : УКАЗАТЬ ПАРАМЕТРЫ АППАРАТНЫХ ЗАЖИМОВ

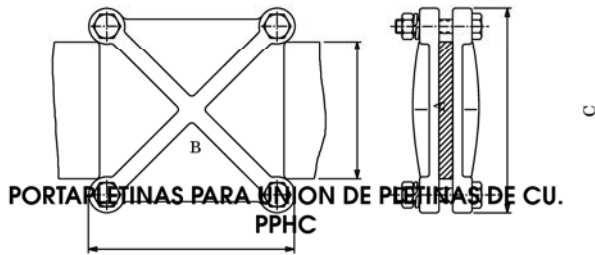
ПРИМЕР : PPVD-8076/2 (2 flatbars) / PPVD-8076/3 (3 flatbars)

NOTE: À PRECISER QUANTITÉ DE BARRES MÉPLATES

EXEMPLE: PPVD-8076/2 (2 méplates) / PPVD-8076/3 (3 méplates)

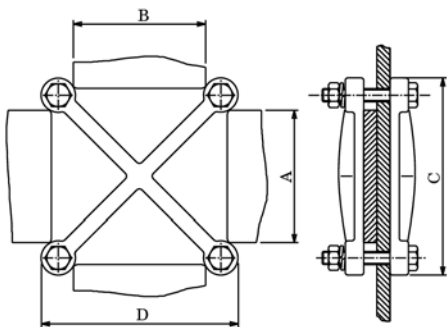
SUPPORT FOR UNION CU. FLATBARS AND CU. FLATBARS TAP

КРЕПЛЕНИЕ ДЛЯ УЗЛА МЕДНЫХ АППАРАТНЫХ ЗАЖИМОВ



PORTAPLETINAS PARA UNION DE PLETINAS DE CU.
PPHC

Referencia Code Шифр	m m .				Par de apriete Tightening torque Момент затяжки (kg.m)
	A	B	C	D	
PPHC-50	50	50	87	87	2
PPHC-60	60	60	98	98	2
PPHC-80	80	80	118	118	3
PPHC-100	100	100	147	147	3
PPHC-120	120	120	176	176	5



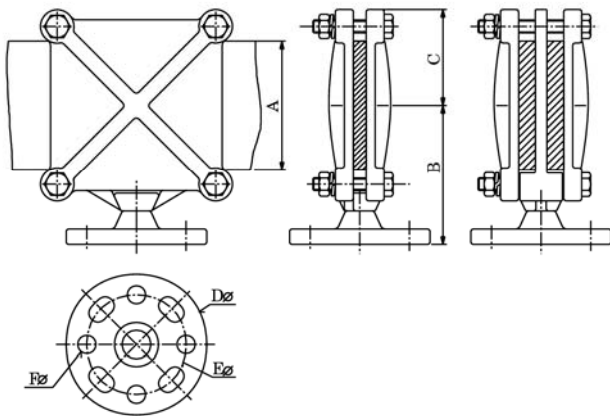
PORTAPLETINAS PARA DERIVACION DE PLETINAS DE CU.
PPHC



VERTICAL SQUARE SUPPORT FOR CU. FIX FLATBARS ON INSULATOR

ПЕРПЕНДИКУЛЯРНОЕ КВАДРАТНОЕ КРЕПЛЕНИЕ ДЛЯ МЕДНЫХ НЕПОДВИЖНЫХ АППАРАТНЫХ

ЗАЖИМОВ, ЗАКРЕПЛЁННОЕ НА ИЗОЛЯТОРЕ



PPVC

Referencia Code Шифр	m m .						Par de apriete Tightening torque Момент затяжки (kg.m)
	A	B	C	Dø	Eø	Fø	
PPVC-6076	60	80	60	108	76	14	2
PPVC-8076	80	100	80	108	76	14	3
PPVC-10076	100	120	80	108	76	14	3
PPVC-12076	120	140	88	108	76	14	5
PPVC-60127	60	80	60	158	127	18	2
PPVC-80127	80	100	80	158	127	18	3
PPVC-100127	100	120	80	158	127	18	3
PPVC-120127	120	140	88	158	127	18	5

NOTA: A INDICAR NUMERO DE PLETINAS

EJEMPLO: PPVC-80127/2 (2 pletinas) / PPVC-80127/3 (3 pletinas)

ПРИМЕЧАНИЕ: УТОЧНИТЬ ПАРАМЕТРЫ АППАРАТНЫХ ЗАЖИМОВ

ПРИМЕР: PPVC-80127/2 (2 flatbars) / PPVC-80127/3 (3 flatbars)

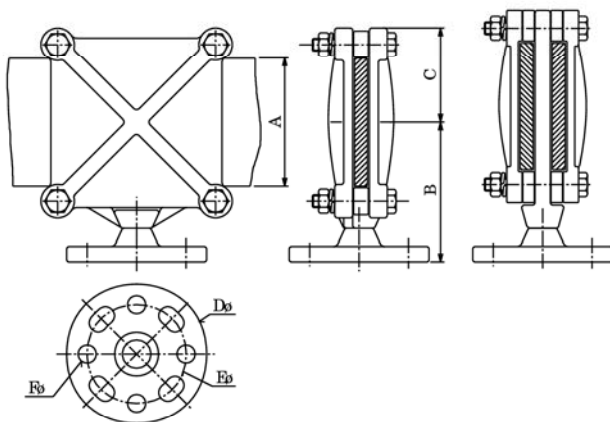
NOTE: À PRECISER QUANTITÉ DE BARRES MÉPLATES

EXEMPLE: PPVC-80127/2 (2 méplates) / PPVC-80127/3 (3 méplates)

VERTICAL SQUARE SUPPORT FOR CU. SLIDING FLATBARS ON INSULATOR

ПЕРПЕНДИКУЛЯРНОЕ КВАДРАТНОЕ КРЕПЛЕНИЕ ДЛЯ МЕДНЫХ ПОДВИЖНЫХ АППАРАТНЫХ ЗАЖИМОВ,

ЗАКРЕПЛЁННЫХ НА ИЗОЛЯТОРЕ



PPVCD

Referencia Code Шифр	m m .						Par de apriete Tightening torque Момент затяжки (kg.m)
	A	B	C	Dø	Eø	Fø	
PPVCD-6076	60	80	60	108	76	14	2
PPVCD-8076	80	100	80	108	76	14	3
PPVCD-10076	100	120	80	108	76	14	3
PPVCD-12076	120	140	88	108	76	14	5
PPVCD-60127	60	80	60	158	127	18	2
PPVCD-80127	80	100	80	158	127	18	3
PPVCD-100127	100	120	80	158	127	18	3
PPVCD-120127	120	140	88	158	127	18	5

NOTA: A INDICAR NUMERO DE PLETINAS

EJEMPLO: PPVCD-80127/2 (2 pletinas) / PPVCD-80127/3 (3 pletinas)

ПРИМЕЧАНИЕ: УТОЧНИТЬ ПАРАМЕТРЫ АППАРАТНЫХ ЗАЖИМОВ

ПРИМЕР: PPVCD-80127/2 (2 flatbars) / PPVCD-80127/3 (3 flatbars)

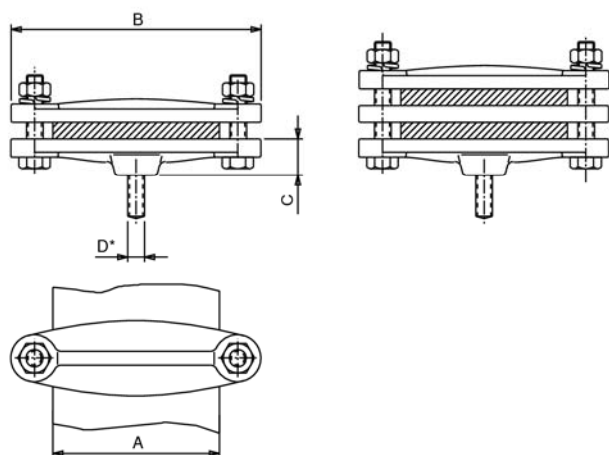
NOTE: À PRECISER QUANTITÉ DE BARRES MÉPLATES

EXEMPLE: PPVCD-80127/2 (2 méplates) / PPVCD-80127/3 (3 méplates)



ITAL. SUPPORT FOR CU. FIX FLATBARS WITH FIXING STUD ON INSULATOR

КРЕПЛЕНИЕ ДЛЯ МЕДНЫХ НЕПОДВИЖНЫХ АППАРАТНЫХ ЗАЖИМОВ С КРЕПЁЖНЫМ БОЛТОМ,
ЗАКРЕПЛЁННОЕ НА ИЗОЛЯТОРЕ



PPH

Referencia Code Шифр	m m .				Par de apriete Tightening torque Момент затяжки (kg.m)
	A	B	C	D*	
PPH-60M10	60	98	20	M10	2
PPH-80M10	80	118	30	M10	3
PPH-100M10	100	147	30	M10	3
PPH-120M10	120	176	30	M10	5

NOTA: A INDICAR NÚMERO DE PLETINAS

EJEMPLO: PPH-80M10/2 (2 pletinas) / PPH-80M10/3 (3 pletinas)

D*: A INDICAR ESPÁRRAGO DE FIJACIÓN.

ПРИМЕЧАНИЕ: УТОЧНИТЬ ПАРАМЕТРЫ АППАРАТНЫХ ЗАЖИМОВ

ПРИМЕР: PPH-80M10/2 (2 flatbars) / PPH-80M10/3 (3 flatbars)

D*: УТОЧНИТЬ ПАРАМЕТРЫ КРЕПЁЖНОГО БОЛТА

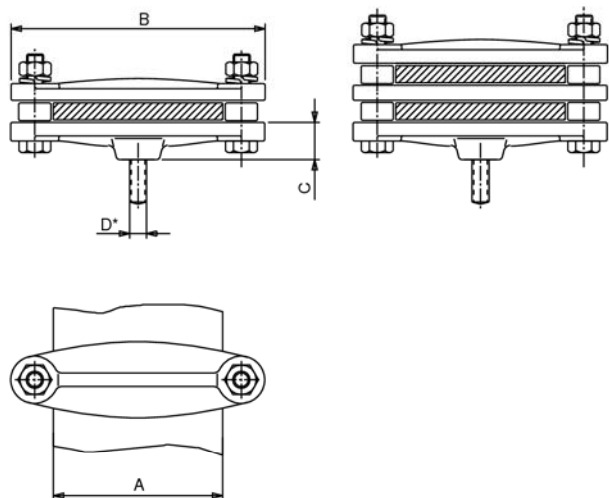
NOTE: À PRECISER QUANTITÉ DE BARRES MÉPLATES

EXEMPLE: PPH-80M10/2 (2 méplates) / PPH-80M10/3 (3 méplates)

D*: À PRECISER BOULON DE FIXATION.

ITAL. SUPPORT FOR CU. SLIDING FLATBARS WITH FIXING STUD ON INSULATOR

КРЕПЛЕНИЕ ДЛЯ МЕДНЫХ ПОДВИЖНЫХ АППАРАТНЫХ ЗАЖИМОВ С КРЕПЁЖНЫМ БОЛТОМ, ЗАКРЕПЛЁННОЕ
НА ИЗОЛЯТОРЕ



PPHD

Referencia Code Шифр	m m .				Par de apriete Tightening torque Момент затяжки (kg.m)
	A	B	C	D*	
PPHD-60M10	60	98	20	M10	2
PPHD-80M10	80	118	30	M10	3
PPHD-100M10	100	147	30	M10	3
PPHD-120M10	120	176	30	M10	5

NOTA: A INDICAR NÚMERO DE PLETINAS

EJEMPLO: PPHD-80M10/2 (2 pletinas) / PPHD-80M10/3 (3 pletinas)

D*: A INDICAR ESPÁRRAGO DE FIJACIÓN.

ПРИМЕЧАНИЕ: УТОЧНИТЬ ПАРАМЕТРЫ АППАРАТНЫХ ЗАЖИМОВ

ПРИМЕР: PPHD-80M10/2 (2 flatbars) / PPHD-80M10/3 (3 flatbars)

D*: УТОЧНИТЬ ПАРАМЕТРЫ КРЕПЁЖНОГО БОЛТА

NOTE: À PRECISER QUANTITÉ DE BARRES MÉPLATES

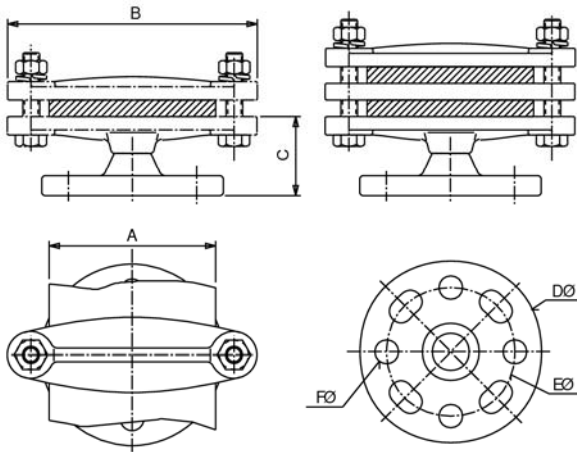
EXEMPLE: PPHD-80M10/2 (2 méplates) / PPHD-80M10/3 (3 méplates)

D*: À PRECISER BOULON DE FIXATION.



HTAL. SUPPORT FOR CU. FIX FLATBARS ON INSULATOR

КРЕПЛЕНИЕ ДЛЯ МЕДНЫХ НЕПОДВИЖНЫХ АППАРАТНЫХ ЗАЖИМОВ, ЗАКРЕПЛЁННОЕ НА ИЗОЛЯТОРЕ



PPH

Referencia Code Шифр	m m .						Par de apriete Tightening torque Момент затяжки (kg.m)
	A	B	C	Dø	Eø	Fø	
PPH-6076	60	98	50	108	76	14	2
PPH-8076	80	118	60	108	76	14	3
PPH-10076	100	147	60	108	76	14	3
PPH-12076	120	176	60	108	76	14	5
PPH-60127	60	98	50	158	127	18	2
PPH-80127	80	118	60	158	127	18	3
PPH-100127	100	147	60	158	127	18	3
PPH-120127	120	176	60	158	127	18	5

NOTA: A INDICAR NUMERO DE PLETINAS

EJEMPLO: PPH-8076/2 (2 pletinas) / PPH-8076/3 (3 pletinas)

ПРИМЕЧАНИЕ: УТОЧНИТЬ ПАРАМЕТРЫ АППАРАТНЫХ ЗАЖИМОВ

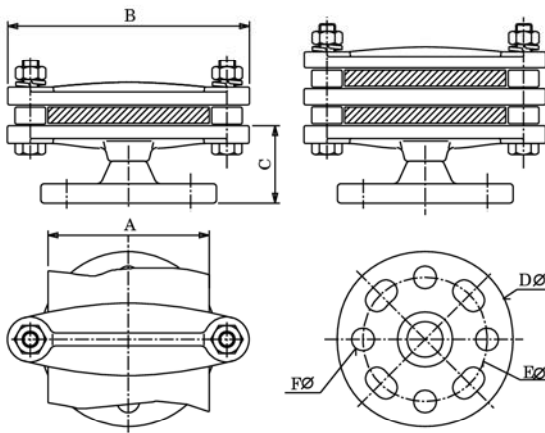
ПРИМЕР: PPH-8076/2 (2 flatbars) / PPH-8076/3 (3 flatbars)

NOTE: À PRECISER QUANTITÉ DE BARRES MÉPLATES

EXEMPLE: PPH-8076/2 (2 méplates) / PPH-8076/3 (3 méplates)

HTAL. SUPPORT FOR CU. SLIDING FLATBARS ON INSULATOR

КРЕПЛЕНИЕ ДЛЯ МЕДНЫХ ПОДВИЖНЫХ АППАРАТНЫХ ЗАЖИМОВ, ЗАКРЕПЛЁННОЕ НА ИЗОЛЯТОРЕ



PPHD

Referencia Code Шифр	m m .						Par de apriete Tightening torque Момент затяжки (kg.m)
	A	B	C	Dø	Eø	Fø	
PPHD-6076	60	98	50	108	76	14	2
PPHD-8076	80	118	60	108	76	14	3
PPHD-10076	100	147	60	108	76	14	3
PPHD-12076	120	176	60	108	76	14	5
PPHD-60127	60	98	50	158	127	18	2
PPHD-80127	80	118	60	158	127	18	3
PPHD-100127	100	147	60	158	127	18	3
PPHD-120127	120	176	60	158	127	18	5

NOTA: A INDICAR NUMERO DE PLETINAS

EJEMPLO: PPHD-8076/2 (2 pletinas) / PPHD-8076/3 (3 pletinas)

ПРИМЕЧАНИЕ: УТОЧНИТЬ ПАРАМЕТРЫ АППАРАТНЫХ ЗАЖИМОВ

ПРИМЕР: PPHD-8076/2 (2 flatbars) / PPHD-8076/3 (3 flatbars)

NOTE: À PRECISER QUANTITÉ DE BARRES MÉPLATES

EXEMPLE: PPHD-8076/2 (2 méplates) / PPHD-8076/3 (3 méplates)

