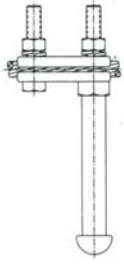




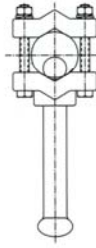
GT2B

Pag. J1



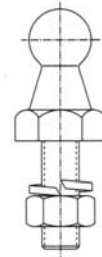
GT4B

Pag. J1



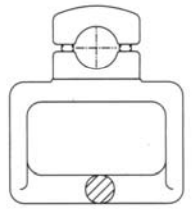
PFP

Pag. J2



PFE

Pag. J2



BPFE

Pag. J2

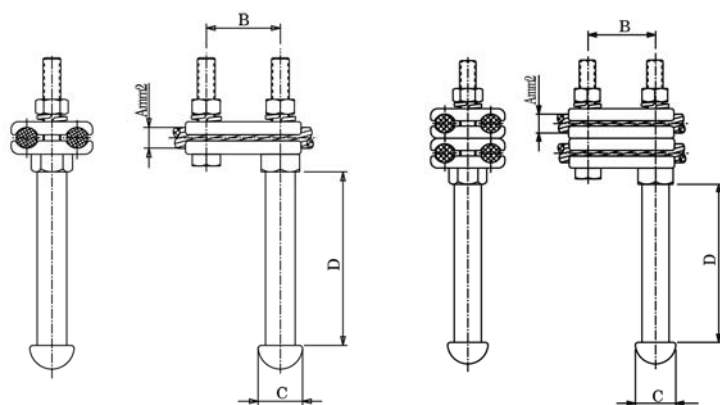


FIX POINTS
НЕПОДВИЖНЫЕ
КОНТАКТЫ

EARTHING CLAMP FOR CU. CABLES WITH FIX POINT

ЗАЖИМ ЗАЗЕМЛИТЕЛЯ ДЛЯ МЕДНЫХ ПРОВОДОВ

С НЕПОДВИЖНЫМИ КОНТАКТАМИ



GT2B

GT4B

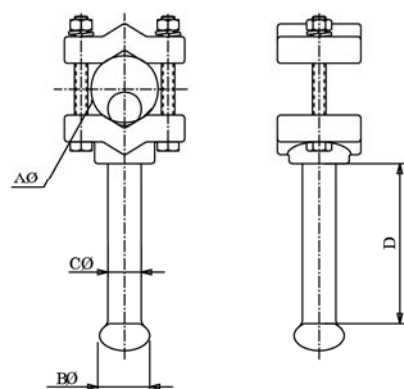
Referencia Code Шифр	m m .				Par de apriete Tightening torque Момент затяжки (kg.m)
	A mm ²	B	C	D	
GT2B-150/32	95-150	32	30	120	(Según métrica)
GT2B-150/50	95-150	50	30	120	(Según métrica)

GT4B-150/32	95-150	32	30	120	(Según métrica)
GT4B-150/50	95-150	50	30	120	(Según métrica)

PIN FIX POINT FOR CU. TUBE/CABLE

ФИКСИРУЮЩИЙ ЗАЖИМ ДЛЯ ТРУБЫ ИЛИ ПРОВОДА

С ШТЫРЬЕВЫМИ КОНТАКТАМИ



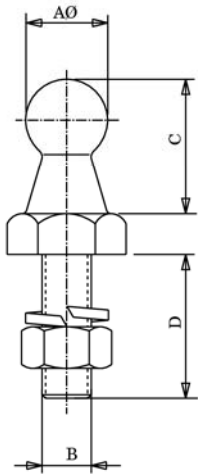
PFP

Referencia Code Шифр	mm				Par de apriete Tightening torque Момент затяжки (kg.m)
	Aø	Bø	Cø	D*	
PFP-10/25	10-25	30	20	95	2
PFP-20/40	20-40	30	20	95	2
PFP-40/60	40-60	30	20	95	3



BALL FIX POINT

ШАРООБРАЗНЫЙ НЕПОДВИЖНЫЙ КОНТАКТ



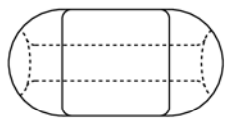
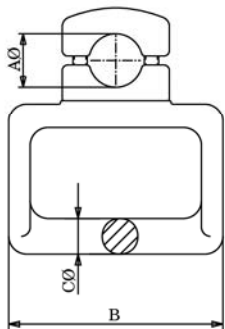
PFE

Referencia Code Шифр	mm				Par de apriete Tightening torque Момент затяжки (kg.m)
	Aø	B	C	D	
PFE-20M12	20	M-12	32	35	5
PFE-20M14	20	M-14	32	40	7
PFE-25M12	25	M-12	35	35	5
PFE-25M14	25	M-14	35	40	7
PFE-25M16	25	M-16	35	40	10

ABUTMENT FIX POINT FOR CU. TUBE/CABLE

ОПОРНЫЙ НЕПОДВИЖНЫЙ КОНТАКТ ДЛЯ МЕДНОЙ ТРУБЫ

ИЛИ ПРОВОДА



BPFE

Referencia Code Шифр	mm			Par de apriete Tightening torque Момент затяжки (kg.m)
	Aø	B	C	
BPFE-12/16	12-16	96	20	3
BPFE-22/30	22-30	117	20	2
BPFE-35/40	35-40	127	20	5
BPFE-50/60	50-60	127	20	5

