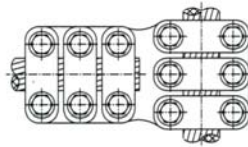


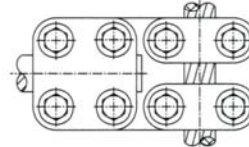
MDCC

Pag. P1



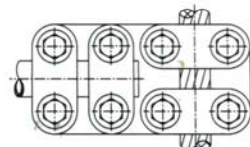
MDCC3

Pag. P2



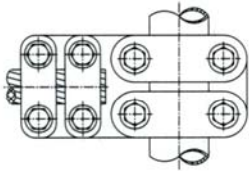
MDCBT

Pag. P2



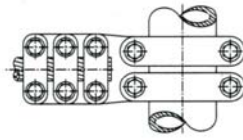
MDCB

Pag. P3



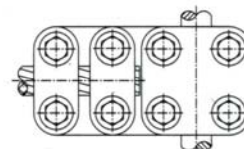
MDBC

Pag. P4



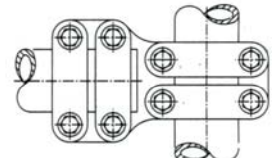
MDBC3

Pag. P5



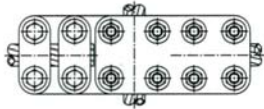
MDBCT

Pag. P5



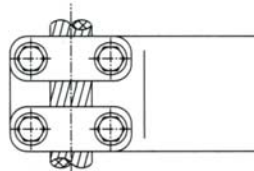
MDBB

Pag. P6



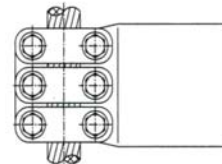
MDCCC

Pag. P6



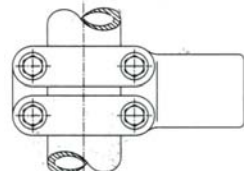
MDCP

Pag. P7



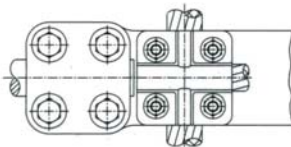
MDC3P

Pag. P8



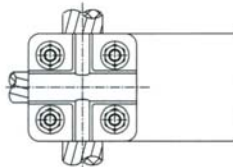
MDBP

Pag. P8



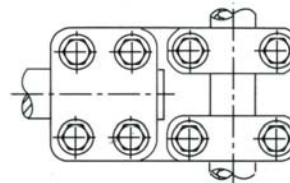
MXCB

Pag. P9



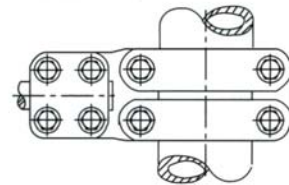
MXCP

Pag. P9



MDBBT

Pag. P10



MDBBT

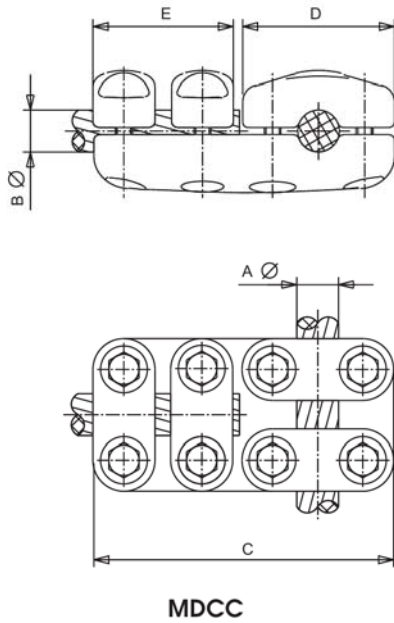
Pag. P10



P

T CONNECTORS
T-ОБРАЗНЫЕ ЗАЖИМЫ
RACCORDS EN T



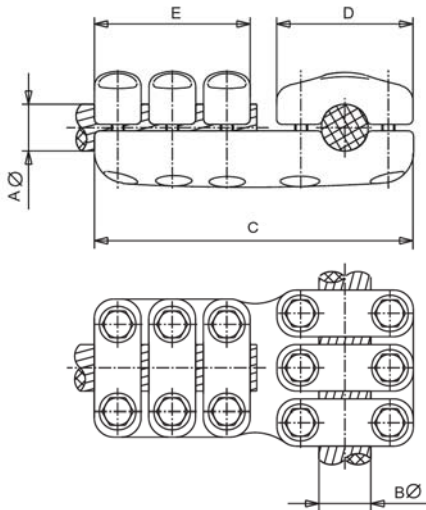


Referencia Code Шифр	mm.							Par de apriete Tightening torque Момент затяжки (kg.m)
	Aø		Bø		C	D	E	
	Mín.	Máx.	Mín.	Máx.				
MDCC-1515	12	15	12	15	180	92	82	3
MDCC-1818	16	18	16	18	180	92	82	3
MDCC-2222	20	22	20	22	180	92	82	3
MDCC-2525	24	26	24	26	180	92	82	3
MDCC-3030	28	30	28	30	180	92	82	3
MDCC-2232	20	22	31	32	198	107	85	5
MDCC-2235	20	22	33	35	198	107	85	5
MDCC-2238	20	22	36	38	198	107	85	5
MDCC-2532	24	26	31	32	198	107	85	5
MDCC-2535	24	26	33	35	198	107	85	5
MDCC-2538	24	26	36	38	198	107	85	5
MDCC-3032	28	30	31	32	198	107	85	5
MDCC-3035	28	30	33	35	198	107	85	5
MDCC-3038	28	30	36	38	198	107	85	5
MDCC-3222	31	32	20	22	198	107	85	5
MDCC-3522	33	35	20	22	198	107	85	5
MDCC-3822	36	38	20	22	198	107	85	5
MDCC-3225	31	32	24	26	198	107	85	5
MDCC-3525	33	35	24	26	198	107	85	5
MDCC-3825	36	38	24	26	198	107	85	5
MDCC-3230	31	32	28	30	198	107	85	5
MDCC-3530	33	35	28	30	198	107	85	5
MDCC-3830	36	38	28	30	198	107	85	5
MDCC-3232	31	32	31	32	198	107	85	5
MDCC-3535	33	35	33	35	198	107	85	5
MDCC-3835	36	38	33	35	198	107	85	5
MDCC-3238	31	32	36	38	198	107	85	5
MDCC-3538	33	35	36	38	198	107	85	5
MDCC-3838	36	38	36	38	198	107	85	5
MDCC-3243	31	32	40	43	198	107	85	5
MDCC-3543	33	35	40	43	198	107	85	5
MDCC-3843	36	38	40	43	198	107	85	5
MDCC-4343	40	43	40	43	198	107	85	5



T CONNECTOR FOR CABLES

T-ОБРАЗНЫЙ ЗАЖИМ ДЛЯ ПРОВОДОВ

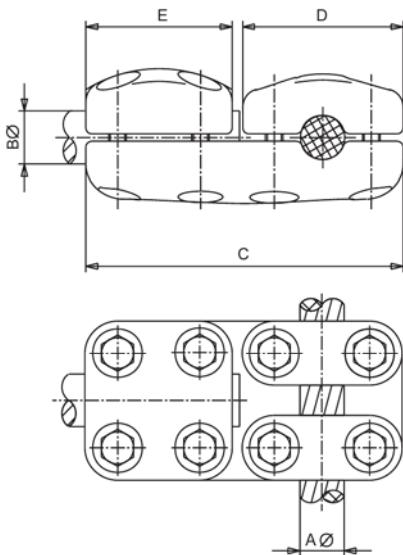


MDCC3

Referencia Code Шифр	mm.						Par de apriete Tightening torque Момент затяжки (kg.m)	
	A \varnothing		B \varnothing		C	D		E
	Mín.	Máx.	Mín.	Máx.				
MDCC3-3030	28	30	28	30	245	107	120	3
MDCC3-3232	31	32	31	32	245	107	120	3
MDCC3-3535	33	35	33	35	245	107	120	3
MDCC3-3838	36	38	36	38	245	107	120	3
MDCC3-4343	40	43	40	43	245	107	120	3

T CONNECTOR THROUGH CABLE TO TAP STUD

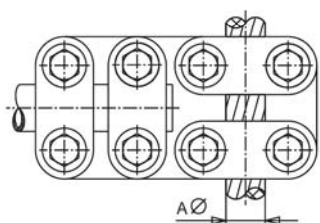
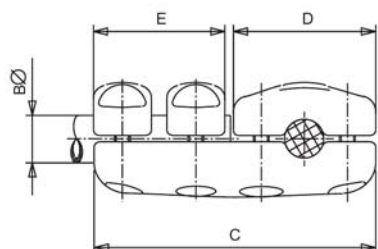
T-ОБРАЗНЫЙ ЗАЖИМ ДЛЯ ПРИСОЕДИНЕНИЯ СТЕРЖНЯ К ПРОВОДУ



MDCBT

Referencia Code Шифр	mm.						Par de apriete Tightening torque Момент затяжки (kg.m)
	A \varnothing		B \varnothing	C	D	E	
	Mín.	Máx.					
MDCBT-1530	12	15	30	180	92	82	3
MDCBT-1830	16	18	30	180	92	82	3
MDCBT-2230	20	22	30	180	92	82	3
MDCBT-2530	24	26	30	180	92	82	3
MDCBT-3030	28	30	30	180	92	82	3
MDCBT-3230	31	32	30	198	107	85	5
MDCBT-3530	33	35	30	198	107	85	5
MDCBT-3830	36	38	30	198	107	85	5
MDCBT-4330	40	43	30	198	107	85	5
MDCBT-2240	20	22	40	198	107	85	5
MDCBT-2540	24	26	40	198	107	85	5
MDCBT-3040	28	30	40	198	107	85	5
MDCBT-3240	31	32	40	198	107	85	5
MDCBT-3540	33	35	40	198	107	85	5
MDCBT-3840	36	38	40	198	107	85	5
MDCBT-4340	40	43	40	198	107	85	5
MDCBT-2250	20	22	50	222	107	100	5
MDCBT-2550	24	26	50	222	107	100	5
MDCBT-3050	28	30	50	222	107	100	5
MDCBT-3250	31	32	50	222	107	100	5
MDCBT-3550	33	35	50	222	107	100	5
MDCBT-3850	36	38	50	222	107	100	5
MDCBT-4350	40	43	50	222	107	100	5
MDCBT-2260	20	22	60	225	107	100	5
MDCBT-2560	24	26	60	225	107	100	5
MDCBT-3060	28	30	60	225	107	100	5
MDCBT-3260	31	32	60	225	107	100	5
MDCBT-3560	33	35	60	225	107	100	5
MDCBT-3860	36	38	60	225	107	100	5
MDCBT-4360	40	43	60	225	107	100	5





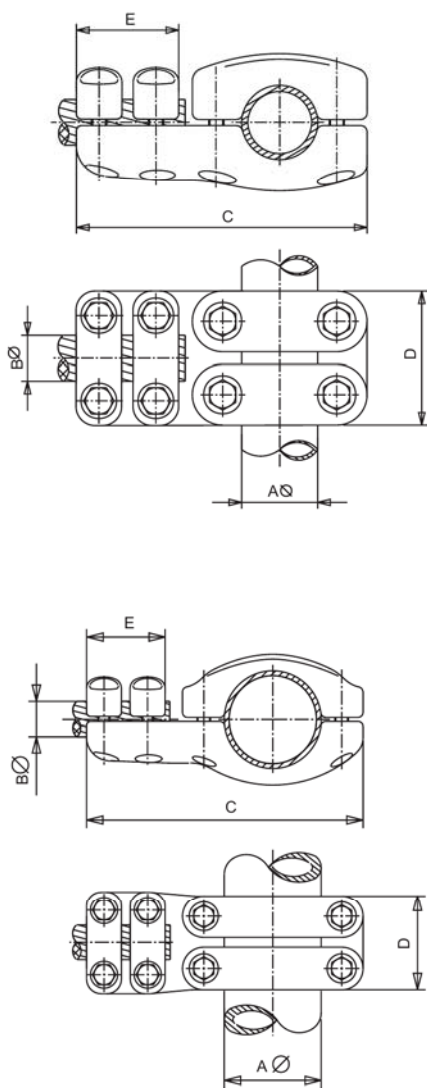
MDCB

Referencia Code Шифр	mm.						Par de apriete Tightening torque Момент затяжки (kg.m)
	A∅		B∅	C	D	E	
	Mín.	Máx.					
MDCB-1530	12	15	30	180	92	82	3
MDCB-1830	16	18	30	180	92	82	3
MDCB-2230	20	22	30	180	92	82	3
MDCB-2530	24	26	30	180	92	82	3
MDCB-3030	28	30	30	180	92	82	3
MDCB-3230	31	32	30	198	107	85	5
MDCB-3530	33	35	30	198	107	85	5
MDCB-3830	36	38	30	198	107	85	5
MDCB-4330	40	43	30	198	107	85	5
MDCB-2240	20	22	40	198	107	85	5
MDCB-2540	24	26	40	198	107	85	5
MDCB-3040	28	30	40	198	107	85	5
MDCB-3240	31	32	40	198	107	85	5
MDCB-3540	33	35	40	198	107	85	5
MDCB-3840	36	38	40	198	107	85	5
MDCB-2250	20	22	50	222	107	100	5
MDCB-2550	24	26	50	222	107	100	5
MDCB-3050	28	30	50	222	107	100	5
MDCB-3250	31	32	50	222	107	100	5
MDCB-3550	33	35	50	222	107	100	5
MDCB-3850	36	38	50	222	107	100	5
MDCB-2560	24	26	60	225	107	100	5
MDCB-3060	28	30	60	225	107	100	5
MDCB-3260	31	32	60	225	107	100	5
MDCB-3560	33	35	60	225	107	100	5
MDCB-3860	36	38	60	225	107	100	5
MDCB-4360	40	43	60	225	107	100	5



T CONNECTOR THROUGH TUBE TO TAP CABLE

Т-ОБРАЗНЫЙ ЗАЖИМ ДЛЯ ПРИСОЕДИНЕНИЯ ПРОВОДА К ТРУБЕ



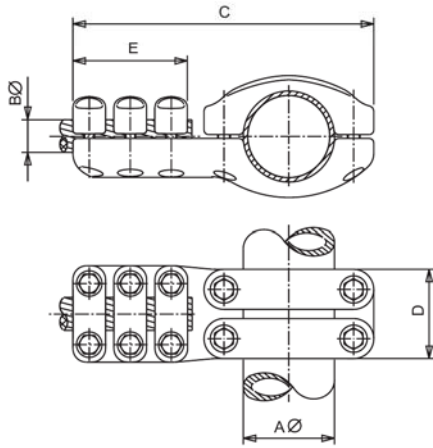
MDBC

Referencia Code Шифр	mm.						Par de apriete Tightening torque Момент затяжки (kg.m)	
	Aø	Bø		C	D	E	A	B
		Mín.	Máx.					
MDBC-3022	30	20	22	180	92	82	3	3
MDBC-3025	30	24	26	180	92	82	3	3
MDBC-3030	30	28	30	180	92	82	3	3
MDBC-4030	40	28	30	198	107	85	5	5
MDBC-4032	40	31	32	198	107	85	5	5
MDBC-4035	40	33	35	198	107	85	5	5
MDBC-4038	40	36	38	198	107	85	5	5
MDBC-5030	50	28	30	214	110	82	5	3
MDBC-5032	50	31	32	218	110	85	5	5
MDBC-5035	50	33	35	218	110	85	5	5
MDBC-5038	50	36	38	218	110	85	5	5
MDBC-5043	50	40	43	218	110	85	5	5
MDBC-6030	60	28	30	230	110	82	5	3
MDBC-6032	60	31	32	237	110	85	5	5
MDBC-6035	60	33	35	237	110	85	5	5
MDBC-6038	60	36	38	237	110	85	5	5
MDBC-6043	60	40	43	237	110	85	5	5
MDBC-8030	80	28	30	252	100	82	5	3
MDBC-8032	80	31	32	256	100	85	5	5
MDBC-8035	80	33	35	256	100	85	5	5
MDBC-8038	80	36	38	256	100	85	5	5
MDBC-10030	100	28	30	275	100	82	5	3
MDBC-10032	100	31	32	285	100	85	5	5
MDBC-10035	100	33	35	285	100	85	5	5
MDBC-10038	100	36	38	285	100	85	5	5
MDBC-12030	120	28	30	305	110	82	7	3
MDBC-12032	120	31	32	313	110	85	7	5
MDBC-12035	120	33	35	313	110	85	7	5
MDBC-12038	120	36	38	313	110	85	7	5
MDBC-15030	150	28	30	340	120	82	7	3
MDBC-15032	150	31	32	345	120	85	7	5
MDBC-15035	150	33	35	345	120	85	7	5
MDBC-15038	150	36	38	345	120	85	7	5



T CONNECTOR THROUGH TUBE TO TAP CABLE

Т-ОБРАЗНЫЙ ЗАЖИМ ДЛЯ ПРИСОЕДИНЕНИЯ ПРОВОДА К ТРУБЕ

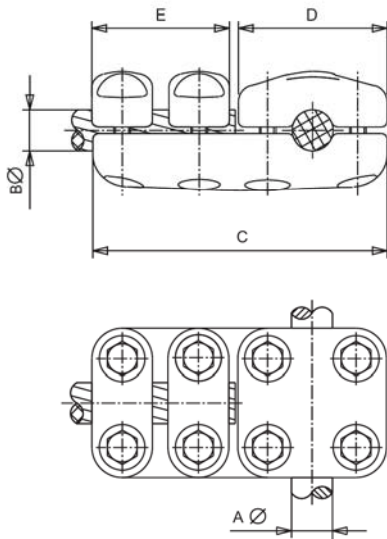


MDBС3

Referencia Code Шифр	mm.						Par de apriete Tightening torque Момент затяжки (kg.m)	
	A \varnothing	B \varnothing		C	D	E	A	B
		Mín.	Máx.					
MDBС3-8030	80	28	30	298	100	138	5	5
MDBС3-8032	80	31	32	298	100	138	5	5
MDBС3-8035	80	33	35	298	100	138	5	5
MDBС3-8038	80	36	38	298	100	138	5	5
MDBС3-8043	80	40	43	298	100	138	5	5
MDBС3-10030	100	28	30	326	100	138	5	5
MDBС3-10032	100	31	32	326	100	138	5	5
MDBС3-10035	100	33	35	326	100	138	5	5
MDBС3-10038	100	36	38	326	100	138	5	5
MDBС3-10043	100	40	43	326	100	138	5	5
MDBС3-12030	120	28	30	356	110	138	7	5
MDBС3-12032	120	31	32	356	110	138	7	5
MDBС3-12035	120	33	35	356	110	138	7	5
MDBС3-12038	120	36	38	356	110	138	7	5
MDBС3-12043	120	40	43	356	110	138	7	5
MDBС3-15032	150	31	32	398	120	138	7	5
MDBС3-15035	150	33	35	398	120	138	7	5
MDBС3-15038	150	36	38	398	120	138	7	5
MDBС3-15043	150	40	43	398	120	138	7	5

T CONNECTOR THROUGH STUD AND TAP CABLE

Т-ОБРАЗНЫЙ ЗАЖИМ ДЛЯ ПРИСОЕДИНЕНИЯ ПРОВОДА К СТЕРЖНЮ



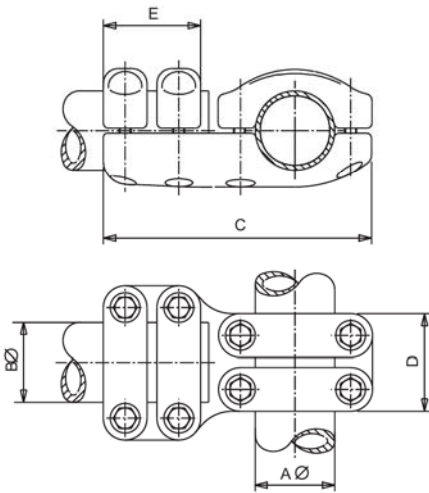
MDBСТ

Referencia Code Шифр	mm.						Par de apriete Tightening torque Момент затяжки (kg.m)	
	A \varnothing	B \varnothing		C	D	E	A	B
		Mín.	Máx.					
MDBСТ-3015	30	12	15	198	107	85	3	3
MDBСТ-3018	30	16	18	198	107	85	3	3
MDBСТ-3022	30	20	22	198	107	85	3	3
MDBСТ-3025	30	24	26	198	107	85	3	3
MDBСТ-3032	30	31	32	198	107	85	5	5
MDBСТ-3035	30	33	35	198	107	85	5	5
MDBСТ-3038	30	36	38	198	107	85	5	5
MDBСТ-3043	30	40	43	198	107	85	5	5
MDBСТ-4015	40	12	15	198	107	85	5	5
MDBСТ-4018	40	16	18	198	107	85	5	5
MDBСТ-4022	40	20	22	198	107	85	5	5
MDBСТ-4025	40	24	26	198	107	85	5	5
MDBСТ-4030	40	28	30	198	107	85	5	5
MDBСТ-4032	40	31	32	198	107	85	5	5
MDBСТ-4035	40	33	35	198	107	85	5	5
MDBСТ-4038	40	36	38	198	107	85	5	5
MDBСТ-4043	40	40	43	198	107	85	5	5



T CONNECTOR FOR TUBES

Т-ОБРАЗНЫЙ ЗАЖИМ ДЛЯ ТРУБ

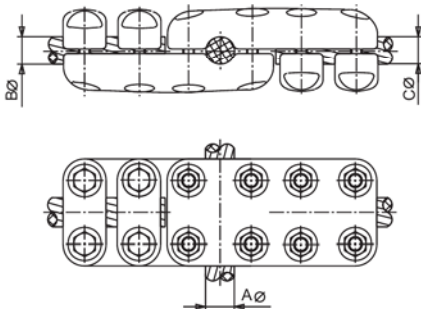


MDBB

Referencia Code Шифр	mm.					Par de apriete Tightening torque Момент затяжки (kg.m)	
	A Ø	B Ø	C	D	E	A	B
MDBB-5050	50	50	230	100	100	5	5
MDBB-6060	60	60	250	100	100	5	5
MDBB-8050	80	50	275	100	100	5	5
MDBB-100100	100	100	290	100	100	5	5
MDBB-120120	120	120	335	110	110	7	7
MDBB-150150	150	150	380	120	120	7	7

CROSS CONNECTOR FOR CABLES

ПЕРЕКРЁСТНЫЙ ЗАЖИМ ДЛЯ ПРОВОДОВ



MDCCC

Referencia Code Шифр	mm.						Par de apriete Tightening torque Момент затяжки (kg.m)
	A Ø		B Ø		C Ø		
	Mín.	Máx.	Mín.	Máx.	Mín.	Máx.	
MDCCC-151515	12	15	12	15	12	15	3
MDCCC-181818	16	18	16	18	16	18	3
MDCCC-222222	20	22	20	22	20	22	3
MDCCC-252525	24	26	24	26	24	26	3
MDCCC-303030	28	30	28	30	28	30	3
MDCCC-323232	31	32	31	32	31	32	5
MDCCC-353535	33	35	33	35	33	35	5
MDCCC-383838	36	38	36	38	36	38	5
MDCCC-434343	40	43	40	43	40	43	5

NOTA: A INDICAR OTROS TIPOS DE CONEXIONES, CON TUBO, BORNA, ETC.

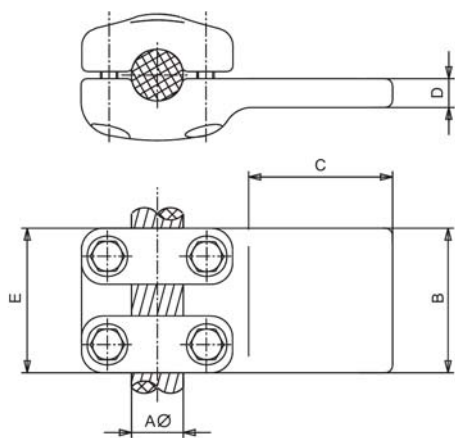
ПРИМЕЧАНИЕ: УТОЧНИТЬ ДРУГИЕ ТИПЫ ЗАЖИМОВ С ТРУБОЙ, СТЕРЖНЕМ, ЕTC

NOTE: PRECISER D'AUTRES TYPES DE CONNEXIONS, AVEC TUBE, BORNE, ETC.



T CONNECTOR THROUGH CABLE TO FLATBAR

Т-ОБРАЗНЫЙ ЗАЖИМ ДЛЯ ПРИСОЕДИНЕНИЯ ПРОВОДА К
АППАРАТАМ



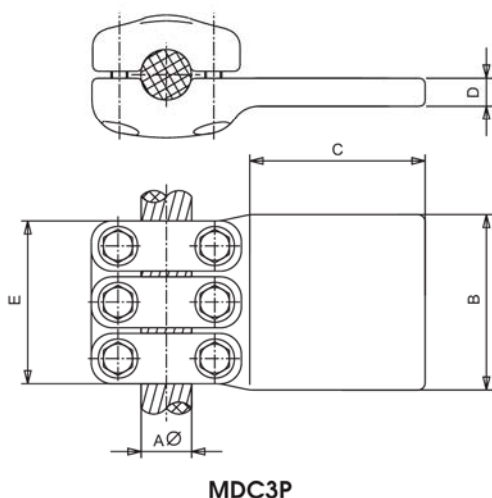
MDCP

Referencia Code Шифр	mm.						Par de apriete Tightening torque Момент затяжки (kg.m)
	Aø		B	C	D	E	
	Mín.	Máx.					
MDCP-1533	12	15	50	50	15	85	3
MDCP-1544	12	15	60	60	15	85	3
MDCP-1555	12	15	80	80	15	85	3
MDCP-1833	16	18	50	50	15	85	3
MDCP-1844	16	18	60	60	15	85	3
MDCP-1855	16	18	80	80	15	85	3
MDCP-1866	16	18	100	100	15	85	3
MDCP-2233	20	22	50	50	15	85	3
MDCP-2244	20	22	60	60	15	85	3
MDCP-2255	20	22	80	80	15	85	3
MDCP-2266	20	22	100	100	15	85	3
MDCP-2533	24	26	50	50	15	85	3
MDCP-2544	24	26	60	60	15	85	3
MDCP-2555	24	26	80	80	15	85	3
MDCP-2566	24	26	100	100	15	85	3
MDCP-3044	28	30	60	60	15	85	3
MDCP-3055	28	30	80	80	15	85	3
MDCP-3066	28	30	100	100	15	85	3
MDCP-3088	28	30	125	125	15	85	3
MDCP-3244	31	32	60	60	15	85	5
MDCP-3255	31	32	80	80	15	85	5
MDCP-3266	31	32	100	100	15	85	5
MDCP-3288	31	32	125	125	15	85	5
MDCP-3533	33	34	50	50	15	85	5
MDCP-3544	33	35	60	60	15	85	5
MDCP-3555	33	35	80	80	15	85	5
MDCP-3566	33	35	100	100	15	85	5
MDCP-3588	33	35	125	125	15	85	5
MDCP-3844	36	38	60	60	15	85	5
MDCP-3855	36	38	80	80	15	85	5
MDCP-3866	36	38	100	100	15	85	5
MDCP-3888	36	38	125	125	15	85	5
MDCP-4344	40	43	60	60	15	85	5
MDCP-4355	40	43	80	80	15	85	5
MDCP-4366	40	43	100	100	15	85	5
MDCP-4388	40	43	125	125	15	85	5



T CONNECTOR THROUGH CABLE TO FLATBAR

Т-ОБРАЗНЫЙ ЗАЖИМ ДЛЯ ПРИСОЕДИНЕНИЯ ПРОВОДА К АППАРАТАМ

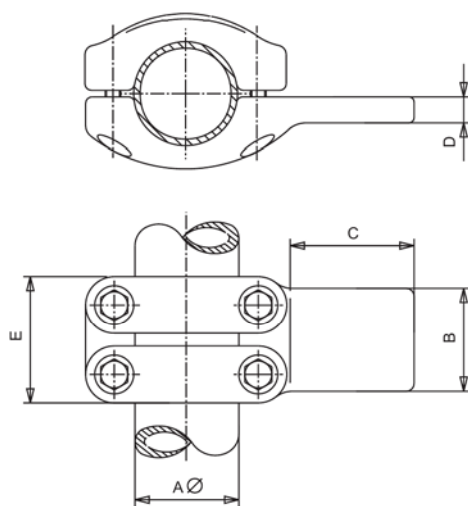


MDC3P

Referencia Code Шифр	mm.						Par de apriete Tightening torque Момент затяжки (kg.m)
	A \varnothing		B	C	D	E	
	Mín.	Máx.					
MDC3P-3055	28	30	80	80	15	120	5
MDC3P-3066	28	30	100	100	15	120	5
MDC3P-3088	28	30	125	125	15	120	5
MDC3P-3255	31	32	80	80	15	120	5
MDC3P-3266	31	32	100	100	15	120	5
MDC3P-3288	31	32	125	125	15	120	5
MDC3P-3555	33	35	80	80	15	120	5
MDC3P-3566	33	35	100	100	15	120	5
MDC3P-3588	33	35	125	125	15	120	5
MDC3P-3855	36	38	80	80	15	120	5
MDC3P-3866	36	38	100	100	15	120	5
MDC3P-3888	36	38	125	125	15	120	5
MDC3P-4355	40	43	80	80	15	120	5
MDC3P-4366	40	43	100	100	15	120	5
MDC3P-4388	40	43	125	125	15	120	5

T CONNECTOR THROUGH TUBE TO FLATBAR

Т-ОБРАЗНЫЙ ЗАЖИМ ДЛЯ ПРИСОЕДИНЕНИЯ ТРУБЫ К АППАРАТАМ



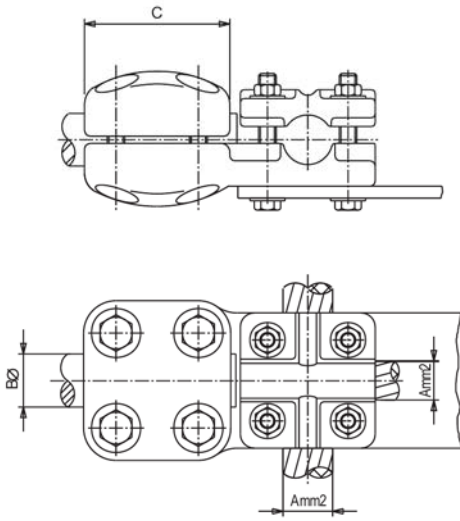
MDBP

Referencia Code Шифр	mm.					Par de apriete Tightening torque Момент затяжки (kg.m)
	A \varnothing	B	C	D	E	
	MDBP-5035	50	50	80	20	
MDBP-5055	50	80	80	20	100	5
MDBP-5066	50	100	100	20	100	5
MDBP-6035	60	50	80	20	100	5
MDBP-6055	60	80	80	20	100	5
MDBP-6066	60	100	100	20	100	5
MDBP-8055	80	80	80	20	100	5
MDBP-8066	80	100	100	20	100	5
MDBP-8088	80	125	125	20	100	5
MDBP-10055	100	80	80	20	100	5
MDBP-10066	100	100	100	20	100	5
MDBP-10088	100	125	125	20	100	5
MDBP-12066	120	100	100	20	110	7
MDBP-12088	120	125	125	20	110	7
MDBP-15066	150	100	100	20	120	7
MDBP-15088	150	125	125	20	120	7



STRAIGHT CONNECTOR/STUD TO CABLE TAP

**ПРЯМОЙ ЗАЖИМ ДЛЯ ПРИСОЕДИНЕНИЯ СТЕРЖНЯ И ПРОВОДА
К ПРОВОДУ**

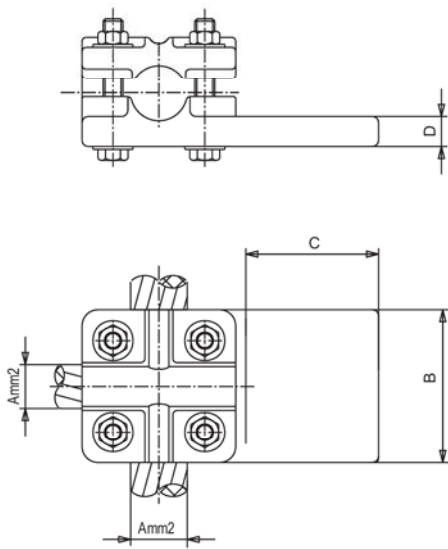


MXCB

Referencia Code Шифр	mm. ²		mm.		Par de apriete Tightening torque Момент затяжки (kg.m)	
	A		Bø	C	A	B
	Mín.	Máx.				
MXCB-30	50	630	30	82	3	3
MXCB-40	50	630	40	85	3	5

STRAIGHT CONNECTOR/CABLE TO FLATBAR TAP

**ПРЯМОЙ ЗАЖИМ ДЛЯ ПРИСОЕДИНЕНИЯ ПРОВОДА С ПРОВОДОМ
И К АППАРАТАМ**



MXCP

Referencia Code Шифр	mm. ²		mm.			Par de apriete Tightening torque Момент затяжки (kg.m)
	A		B	C	D	
	Mín.	Máx.				
MXCP-63044	50	630	60	60	20	3
MXCP-63055	50	630	75	75	20	3
MXCP-63066	50	630	100	100	20	3

