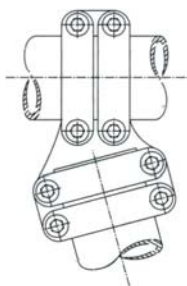


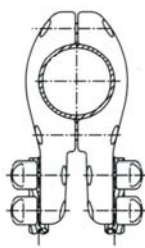
MD2BB30

Pag. Q1



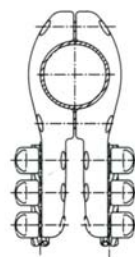
MDBB75

Pag. Q1



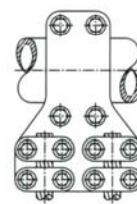
MDBD.1

Pag. Q2



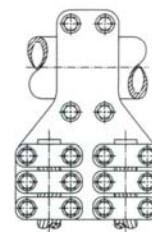
MDBD3.1

Pag. Q2



MTBD.1

Pag. Q3



MTBD3.1

Pag. Q3

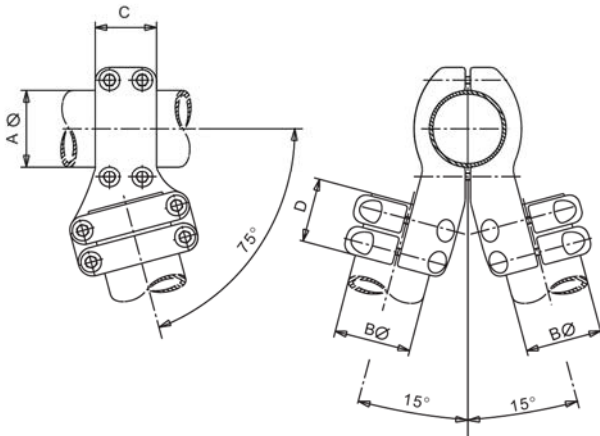


SPECIAL CONNECTORS IN ANGLE
СПЕЦИАЛЬНЫЕ ЗАЖИМЫ ПОД УГЛОМ
RACCORDS SPECIALS EN ANGLE



V-CONNECTOR FOR TUBES

V-ОБРАЗНЫЙ ЗАЖИМ ДЛЯ ТРУБ



MD2BB30

Referencia Code Шифр	mm.				Par de apriete Tightening torque Момент затяжки (kg.m)	
	A \varnothing	B \varnothing	C	D	A	B
MD2BB30-10080	100	80	100	100	5	5
MD2BB30-100100	100	100	100	100	5	5
MD2BB30-12080	120	80	110	100	7	5
MD2BB30-120100	120	100	110	100	7	5
MD2BB30-120120	120	120	110	110	7	7
MD2BB30-150100	150	100	120	100	7	5
MD2BB30-150120	150	120	120	110	7	7
MD2BB30-150150	150	150	120	120	7	7

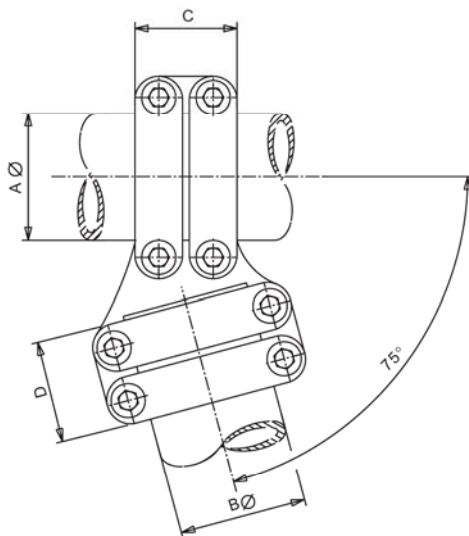
NOTA: OTROS ÁNGULOS A INDICAR

NOTE: SPECIFY ANOTHER ANGLES

NOTE: D'AUTRES ANGLES À PRECISER

ANGLE CONNECTOR FOR TUBES

УГЛОВОЙ ЗАЖИМ ДЛЯ ТРУБ



MDBB75

Referencia Code Шифр	mm.				Par de apriete Tightening torque Момент затяжки (kg.m)	
	A \varnothing	B \varnothing	C	D	A	B
MDBB75-10080	100	80	100	100	5	5
MDBB75-100100	100	100	100	100	5	5
MDBB75-12080	120	80	110	100	7	5
MDBB75-120100	120	100	110	100	7	5
MDBB75-120120	120	120	110	110	7	7
MDBB75-150100	150	100	120	100	7	5
MDBB75-150120	150	120	120	110	7	7
MDBB75-150150	150	150	120	120	7	7

NOTA: OTROS ÁNGULOS A INDICAR

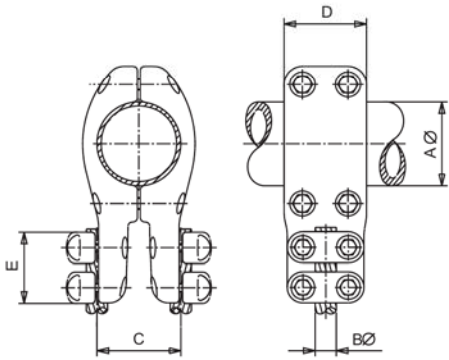
ПРИМЕЧАНИЕ: УТОЧНИТЬ ДРУГИЕ УГЛЫ

NOTE: D'AUTRES ANGLES À PRECISER



T CONNECTOR THROUGH TO DUPLEX CABLE

Т-ОБРАЗНЫЙ ЗАЖИМ ДЛЯ ПРИСОЕДИНЕНИЯ СДВОЕННОГО ПРОВОДА К ТРУБЕ

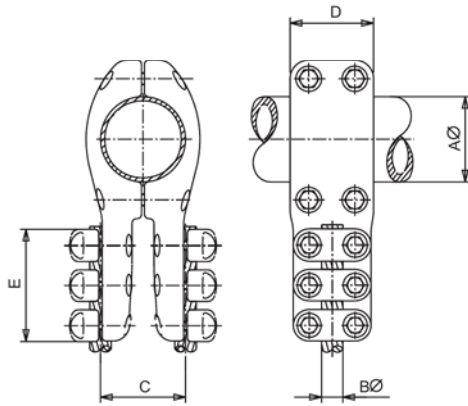


MDBD.1

Referencia Code Шифр	mm.					Par de apriete Tightening torque Момент затяжки (kg.m)	
	Aø	Bø	C	D	E	A	B
	MDBD.1-8022	80	20-22	100	100	85	5
MDBD.1-8025	80	24-26	100	100	85	5	3
MDBD.1-8030	80	28-30	100	100	85	5	3
MDBD.1-10022	100	20-22	100	100	85	5	3
MDBD.1-10025	100	24-26	100	100	85	5	3
MDBD.1-10030	100	28-30	100	100	85	5	3
MDBD.1-10032	100	31-32	100	100	90	5	5
MDBD.1-10035	100	33-35	100	100	90	5	5
MDBD.1-10038	100	36-38	100	100	90	5	5
MDBD.1-10043	100	40-43	100	100	90	5	5
MDBD.1-15032	150	31-32	100	120	90	7	5
MDBD.1-15035	150	33-35	100	120	90	7	5
MDBD.1-15038	150	36-38	100	120	90	7	5
MDBD.1-15043	150	40-43	100	120	90	7	5

T CONNECTOR THROUGH TUBE TO DUPLEX CABLE

Т-ОБРАЗНЫЙ ЗАЖИМ ДЛЯ ПРИСОЕДИНЕНИЯ СДВОЕННОГО ПРОВОДА К ТРУБЕ



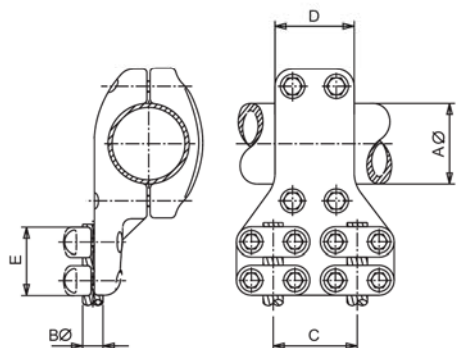
MDBD3.1

Referencia Code Шифр	mm.					Par de apriete Tightening torque Момент затяжки (kg.m)	
	Aø	Bø	C	D	E	A	B
	MDBD3.1-10032	100	31-32	100	100	138	5
MDBD3.1-10035	100	33-35	100	100	138	5	5
MDBD3.1-10038	100	36-38	100	100	138	5	5
MDBD3.1-10043	100	40-43	100	100	138	5	5
MDBD3.1-15032	150	31-32	100	120	138	7	5
MDBD3.1-15035	150	33-35	100	120	138	7	5
MDBD3.1-15038	150	36-38	100	120	138	7	5
MDBD3.1-15043	150	40-43	100	120	138	7	5



T CONNECTOR THROUGH TUBE TO DUPLEX CABLE

Т-ОБРАЗНЫЙ ЗАЖИМ ДЛЯ ПРИСОЕДИНЕНИЯ СДВОЕННОГО ПРОВОДА К ТРУБЕ

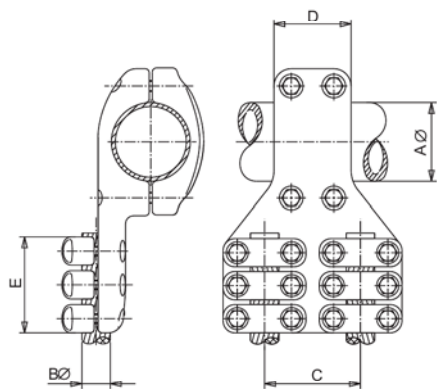


MTBD.1

Referencia Code Шифр	mm.					Par de apriete Tightening torque Момент затяжки (kg.m)	
	A \varnothing	B \varnothing	C	D	E	A	B
MTBD.1-8022	80	20-22	100	100	85	5	3
MTBD.1-8025	80	24-26	100	100	85	5	3
MTBD.1-8030	80	28-30	100	100	85	5	3
MTBD.1-10022	100	20-22	100	100	85	5	3
MTBD.1-10025	100	24-26	100	100	85	5	3
MTBD.1-10030	100	28-30	100	100	85	5	3
MTBD.1-10032	100	31-32	100	100	85	5	5
MTBD.1-10035	100	33-35	100	100	85	5	5
MTBD.1-10038	100	36-38	100	100	85	5	5
MTBD.1-10043	100	40-43	100	100	85	5	5
MTBD.1-15032	150	31-32	100	100	85	7	5
MTBD.1-15035	150	33-35	100	100	85	7	5
MTBD.1-15038	150	36-38	100	100	85	7	5
MTBD.1-15043	150	40-43	100	100	85	7	5

T CONNECTOR THROUGH TUBE TO DUPLEX CABLE

Т-ОБРАЗНЫЙ ЗАЖИМ ДЛЯ ПРИСОЕДИНЕНИЯ СДВОЕННОГО ПРОВОДА К ТРУБЕ



MTBD3.1

