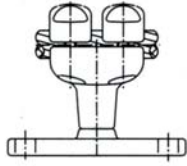


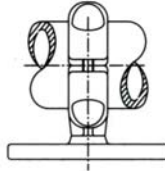
**MPC1**

Pag. T1



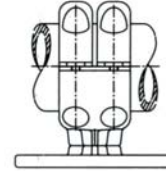
**MPC**

Pag. T1



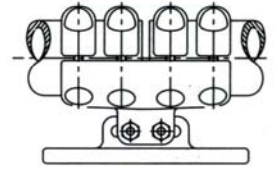
**MPB1**

Pag. T1



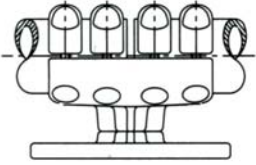
**MPB**

Pag. T2



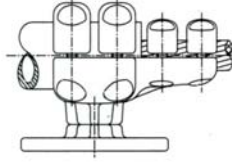
**MPEBD**

Pag. T2



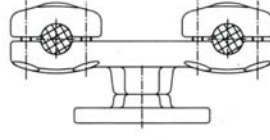
**MPEB**

Pag. T2



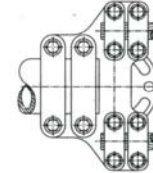
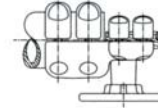
**MPEBC**

Pag. T3



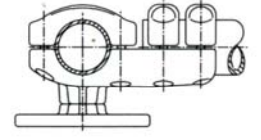
**MPU**

Pag. T3



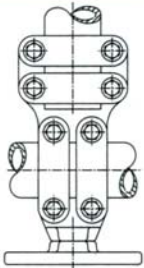
**MPDUB**

Pag. T4



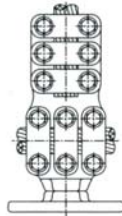
**MPDBB**

Pag. T4



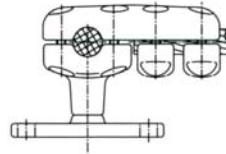
**MPTBB**

Pag. T5



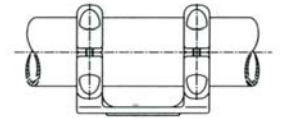
**MPDCC3**

Pag. T5



**MPDCC**

Pag. T6



**MPEBI**

Pag. T6

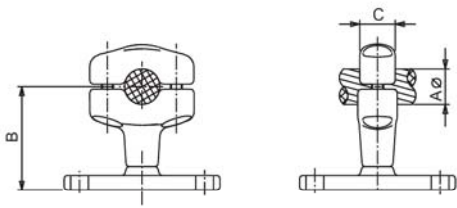


SUPPORTS  
КРЕПЛЕНИЯ  
SUPPORTS



**STRAIGHT SUPPORT FOR CABLE ON INSULATOR**

**ПРЯМОЕ КРЕПЛЕНИЕ ДЛЯ ПРОВОДА, ЗАКРЕПЛЁННОЕ НА ИЗОЛЯТОРЕ**



**MPC1**

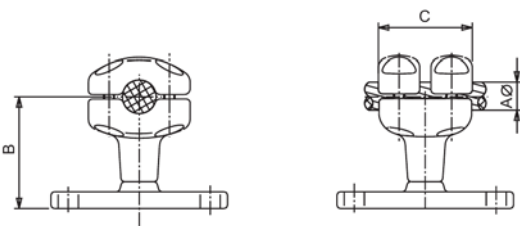
**TIPO AISLADOR**

Dø	Eø	Fø
108	76	14
158	127	18
265	225	18

Referencia Code Шифр	mm.			Par de apriete Tightening torque Момент затяжки (kg.m)
	Aø	B	C	A
MPC1-18	16-18	100	45	5
MPC1-22	20-22	100	45	5
MPC1-25	24-26	100	45	5
MPC1-30	28-30	100	45	5
MPC1-32	31-32	100	45	5
MPC1-35	33-35	100	45	5
MPC1-38	36-38	100	45	5
MPC1-43	40-43	100	45	5

**STRAIGHT SUPPORT FOR CABLE ON INSULATOR (2 FLANGE)**

**ПРЯМОЕ КРЕПЛЕНИЕ ДЛЯ ПРОВОДА, ЗАКРЕПЛЁННОЕ НА ИЗОЛЯТОРЕ (2 ФЛАНЦА)**



**MPC**

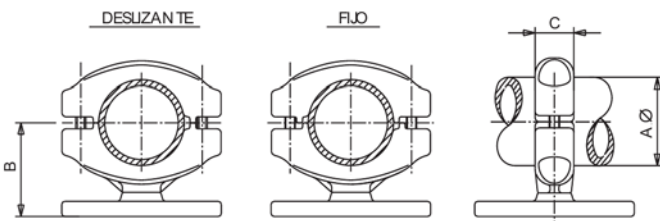
**TIPO AISLADOR**

Dø	Eø	Fø
108	76	14
158	127	18
265	225	18

Referencia Code Шифр	mm.			Par de apriete Tightening torque Момент затяжки (kg.m)
	Aø	B	C	A
MPC-18	16-18	100	85	3
MPC-22	20-22	100	85	3
MPC-25	24-26	100	85	3
MPC-30	28-30	100	85	3
MPC-32	31-32	100	90	5
MPC-35	33-35	100	90	5
MPC-38	36-38	100	90	5
MPC-43	40-43	100	90	5

**STRAIGHT SUPPORT FIX/SLIDING FOR TUBE ON INSULATOR**

**ПРЯМОЕ ПОДВИЖНОЕ ИЛИ НЕПОДВИЖНОЕ КРЕПЛЕНИЕ ДЛЯ ТРУБЫ, ЗАКРЕПЛЕННОЕ НА ИЗОЛЯТОРЕ**



**DETALLE BASE**



**MPB1**

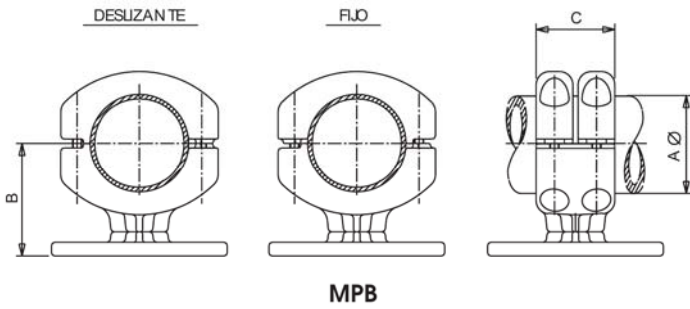
**TIPO AISLADOR**

Dø	Eø	Fø
108	76	14
158	127	18
265	225	18



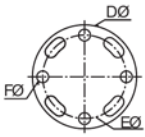
STRAIGHT SUPPORT FIX/SLIDING FOR TUBE ON INSULATOR ( 2 FLANGE)

ПРЯМОЕ ПОДВИЖНОЕ ИЛИ НЕПОДВИЖНОЕ КРЕПЛЕНИЕ ДЛЯ ТРУБЫ, ЗАКРЕПЛЁННОЕ НА ИЗОЛЯТОРЕ (2 ФЛАНЦА)



Referencia Code Шифр	mm.			Par de apriete Tightening torque Момент затяжки (kg.m) A
	A Ø	B	C	
MPB-120	120	140	110	7
MPB-150	150	170	120	7
MPB-200	200	220	120	7
MPB-250	250	220	130	7

DETALLE BASE

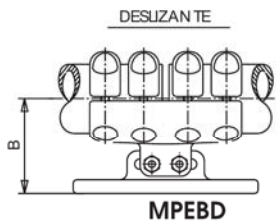


TIPO AISLADOR

D Ø	E Ø	F Ø
158	127	18
265	225	18
305	254	18

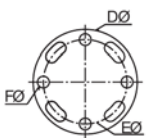
SUPPORT FIX/SLIDING FOR UNION TUBES ON INSULATOR

ПОДВИЖНОЕ ИЛИ НЕПОДВИЖНОЕ КРЕПЛЕНИЕ ДЛЯ ТРУБ, ЗАКРЕПЛЁННОЕ НА ИЗОЛЯТОРЕ



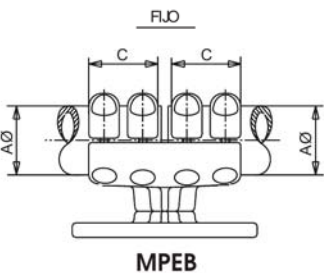
Referencia Code Шифр	mm.			Par de apriete Tightening torque Момент затяжки (kg.m) A
	A Ø	B	C	
MPEBD/ MPEB-50	50	100	100	5
MPEBD/ MPEB-60	60	100	100	5
MPEBD/ MPEB-80	80	105	100	5
MPEBD/ MPEB-100	100	105	100	5
MPEBD/ MPEB-120	120	140	110	7
MPEBD/ MPEB-150	150	170	120	7
MPEBD/ MPEB-200	200	220	130	7
MPEBD/ MPEB-250	250	220	130	7

DETALLE BASE



TIPO AISLADOR

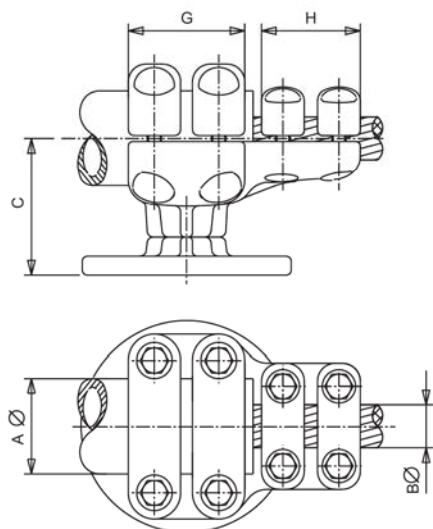
D Ø	E Ø	F Ø
108	76	14
158	127	18
265	225	18
265	254	18



## CONNECTOR UNION TUBE TO CABLE ON INSULATOR

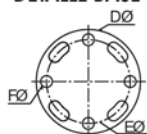
ЗАЖИМ ДЛЯ СОЕДИНЕНИЯ ТРУБЫ И ПРОВОДА, ЗАКРЕПЛЁННЫЙ НА

ИЗОЛЯТОРЕ



MPEBC

DETALLE BASE



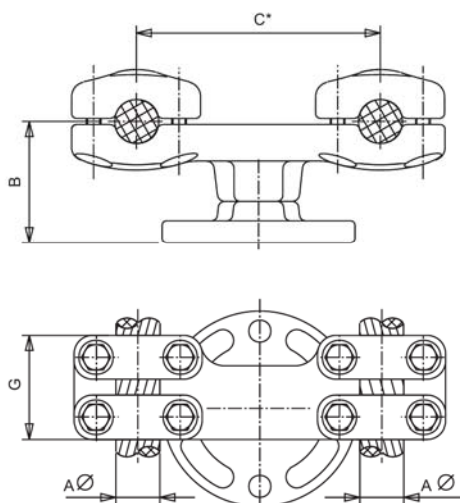
TIPO AISLADOR

Dø	Eø	Fø
108	76	14
158	127	18
265	225	18

Referencia Code Шифр	mm.					Par de apriete Tightening torque Момент затяжки (kg.m)	
	Aø	Bø	C	G	H	A	B
MPEBC-5022	50	20-22	100	100	85	5	3
MPEBC-5025	50	24-26	100	100	85	5	3
MPEBC-5030	50	28-30	100	100	85	5	3
MPEBC-6022	60	20-22	100	100	85	5	3
MPEBC-6025	60	24-26	100	100	85	5	3
MPEBC-6030	60	28-30	100	100	85	5	3
MPEBC-8022	80	20-22	105	100	85	5	3
MPEBC-8025	80	24-26	105	100	85	5	3
MPEBC-8030	80	28-30	105	100	85	5	3
MPEBC-10030	100	28-30	105	100	90	5	3
MPEBC-10032	100	31-32	105	100	90	5	5
MPEBC-10035	100	33-35	105	100	90	5	5
MPEBC-12030	120	28-30	140	110	90	5	5
MPEBC-12032	120	31-32	140	110	90	5	5
MPEBC-12035	120	33-35	140	110	90	5	5
MPEBC-15032	150	31-35	170	120	90	5	5
MPEBC-15035	150	33-35	170	120	90	5	5
MPEBC-15038	150	36-38	170	120	90	5	5
MPEBC-15043	150	40-43	170	120	90	5	5

## DUPLEX CABLES CONNECTOR ON INSULATOR

ЗАЖИМ ДЛЯ ДВУХ ПРОВОДОВ ,ЗАКРЕПЛЁННЫЙ НА ИЗОЛЯТОРЕ



MPU

DETALLE BASE



Referencia Code Шифр	mm.				Par de apriete Tightening torque Момент затяжки (kg.m)	
	Aø	B	C*	G	A	
MPU.*-22	20-22	100	SEGUN NOTA	85	3	
MPU.*-25	24-26	100		85	3	
MPU.*-30	28-30	100		85	3	
MPU.*-32	31-32	100		90	5	
MPU.*-35	33-35	100		90	5	
MPU.*-38	36-38	100		90	5	
MPU.*-43	40-43	100		90	5	

TIPO AISLADOR

Dø	Eø	Fø
108	76	14
158	127	18
265	225	18

NOTA

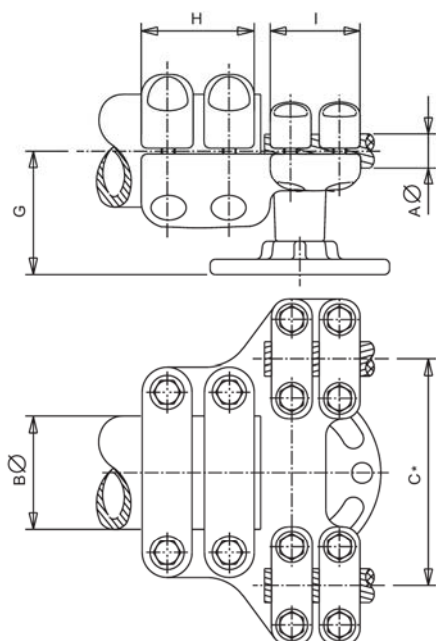
- C\*
- 1 = 100mm.
  - 15 = 150mm.
  - 2 = 200mm.
  - 3 = 300mm.
  - 33 = 330mm.
  - 4 = 400mm.
  - 45 = 450mm.



## STRAIGHT CONNECTOR UNION TUBE TO DUPLEX CABLE ON INSULATOR

ПРЯМОЕ СОЕДИНЕНИЕ ДЛЯ СДВОЕННОГО ПРОВОДА И ТРУБЫ, ЗАКРЕПЛЁННОЕ НА

ИЗОЛЯТОРЕ



MPDUB

NOTA

- C\*
- 1 = 100mm.
  - 15 = 150mm.
  - 2 = 200mm.
  - 3 = 300mm.
  - 33 = 330mm.
  - 4 = 400mm.
  - 45 = 450mm.

DETALLE BASE



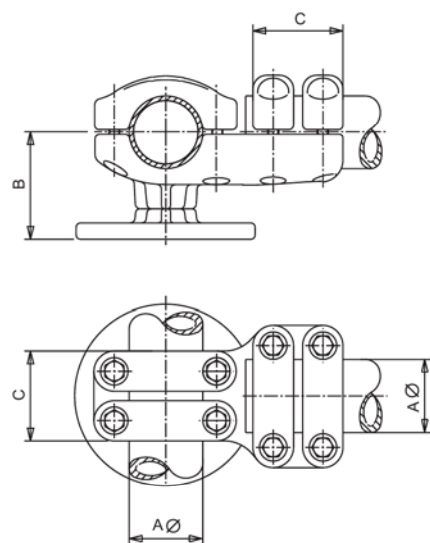
Referencia Code Шифр	mm.						Par de apriete Tightening torque Момент затяжки (kg.m)	
	AØ	BØ	C*	G	H	I	A	B
MPDUB.*-8030	28-30	80	SEGUN NOTA	105	100	90	3	5
MPDUB.*-8032	31-32	80		105	100	90	5	5
MPDUB.*-8035	33-35	80		105	100	90	5	5
MPDUB.*-8038	36-38	80		105	100	90	5	5
MPDUB.*-8043	40-43	80		105	100	90	5	5
MPDUB.*-10030	28-30	100		105	100	90	3	5
MPDUB.*-10032	31-32	100		105	100	90	5	5
MPDUB.*-10035	33-35	100		105	100	90	5	5
MPDUB.*-10038	36-38	100		105	100	90	5	5
MPDUB.*-10043	40-43	100		105	100	90	5	5
MPDUB.*-12030	28-30	120		140	110	90	5	7
MPDUB.*-12032	31-32	120		140	110	90	5	7
MPDUB.*-12035	33-35	120		140	110	90	5	7
MPDUB.*-12038	36-38	120		140	110	90	5	7
MPDUB.*-12043	40-43	120		140	110	90	5	7
MPDUB.*-15032	31-32	150		170	120	90	5	7
MPDUB.*-15035	33-35	150		170	120	90	5	7
MPDUB.*-15038	36-38	150		170	120	90	5	7
MPDUB.*-15043	40-43	150		170	120	90	5	7

TIPO AISLADOR

DØ	EØ	FØ
108	76	14
158	127	18
265	225	18

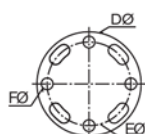
## T CONNECTOR FOR TUBES (HORIZONTAL) ON INSULATOR

Т-ОБРАЗНЫЙ ЗАЖИМ ДЛЯ ТРУБ(ГОРИЗОНТАЛЬНЫХ), ЗАКРЕПЛЁННЫЙ НА ИЗОЛЯТОРЕ



MPDDB

DETALLE BASE



Referencia Code Шифр	mm.			Par de apriete Tightening torque Момент затяжки (kg.m)	
	AØ	B	C		
				A	
MPDDB-5050	50	100	100	5	
MPDDB-6060	60	100	100	5	
MPDDB-8080	80	105	100	5	
MPDDB-100100	100	105	100	5	
MPDDB-120120	120	140	110	7	
MPDDB-150150	150	170	120	7	

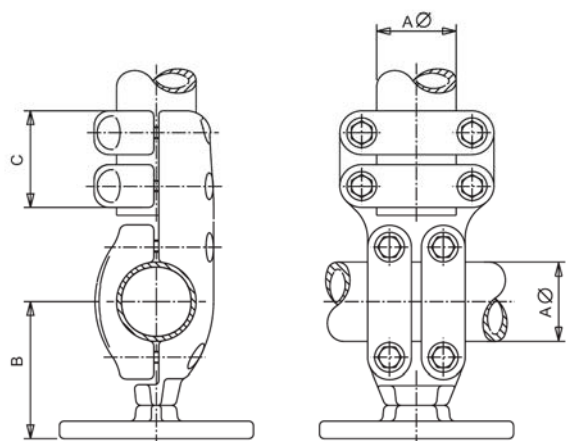
TIPO AISLADOR

DØ	EØ	FØ
108	76	14
158	127	18
265	225	18



### T CONNECTOR FOR TUBES (VERTICAL) ON INSULATOR

Т-ОБРАЗНЫЙ ЗАЖИМ ДЛЯ ТРУБ(ВЕРТИКАЛЬНЫХ),ЗАКРЕПЛЁННЫЙ НА ИЗОЛЯТОРЕ



MPTBB

DETALLE BASE



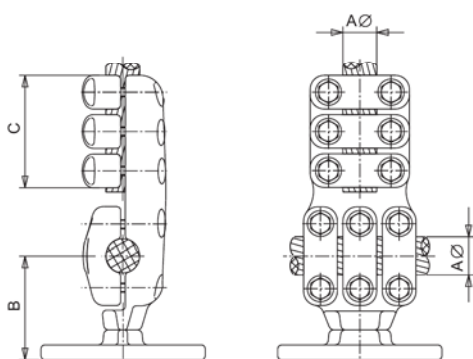
Referencia Code Шифр	mm.			Par de apriete Tightening torque Момент затяжки (kg.m)
	Aø	B	C	
MPTBB-5050	50	100	100	5
MPTBB-6060	60	100	100	5
MPTBB-8080	80	105	100	5
MPTBB-100100	100	105	100	5
MPTBB-120120	120	140	110	7
MPTBB-150150	150	170	120	7

TIPO AISLADOR

Dø	Eø	Fø
108	76	14
158	127	18
265	225	18

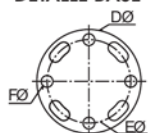
### T CONNECTOR FOR CABLES (VERTICAL) ON INSULATOR

Т-ОБРАЗНЫЙ ЗАЖИМ ДЛЯ ПРОВОДОВ(ВЕРТИКАЛЬНЫХ),ЗАКРЕПЛЁННЫЙ НА ИЗОЛЯТОРЕ



MPDCC3

DETALLE BASE



Referencia Code Шифр	mm.			Par de apriete Tightening torque Момент затяжки (kg.m)
	Aø	B	C	
MPDCC3-3030	28-30	100	138	3
MPDCC3-3232	31-32	100	138	5
MPDCC3-3535	33-35	100	138	5
MPDCC3-3838	36-38	100	138	5
MPDCC3-4343	40-43	100	138	5

TIPO AISLADOR

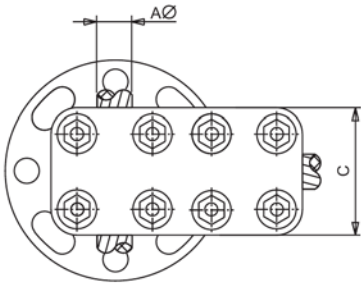
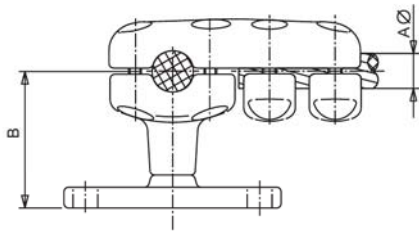
Dø	Eø	Fø
108	76	14
158	127	18
265	225	18



T CONNECTOR FOR CABLES (HORIZONTAL) ON INSULATOR

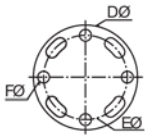
T-ОБРАЗНЫЙ ЗАЖИМ ДЛЯ ПРОВОДОВ(ГОРИЗОНТАЛЬНЫХ),ЗАКРЕПЛЁННЫЙ НА

ИЗОЛЯТОРЕ



MPDCC

DETALLE BASE



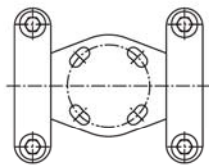
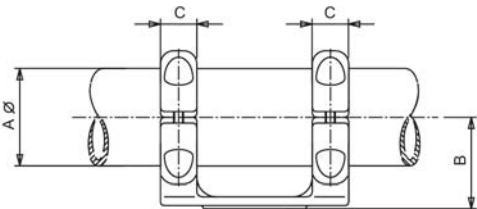
Referencia Code Шифр	mm.			Par de apriete Tightening torque Момент затяжки (kg.m)
	A $\varnothing$	B	C	A $\varnothing$
MPDCC-2222	20-23	100	92	3
MPDCC-2525	24-26	100	92	3
MPDCC-3030	27-30	100	92	3
MPDCC-3232	31-32	100	107	5
MPDCC-3535	33-35	100	107	5
MPDCC-3838	36-38	100	107	5
MPDCC-4343	40-43	100	107	5

TIPO AISLADOR

D $\varnothing$	E $\varnothing$	F $\varnothing$
108	76	14
158	127	18
265	225	18

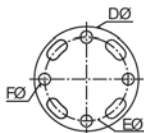
UNION SUPPORT FOR TUBES ON INSULATOR

УЗЕЛ КРЕПЛЕНИЯ ДЛЯ ТРУБ,ЗАКРЕПЛЁННЫЙ НА ИЗОЛЯТОРЕ



MPEBI

DETALLE BASE



Referencia Code Шифр	mm.			Par de apriete Tightening torque Момент затяжки (kg.m)
	A $\varnothing$	B	C	A $\varnothing$
MPEBI-80	80	105	48	5
MPEBI-100	100	105	48	5
MPEBI-120	120	140	56	7
MPEBI-150	150	170	56	7

TIPO AISLADOR

D $\varnothing$	E $\varnothing$	F $\varnothing$
108	76	14
158	127	18
265	225	18

