

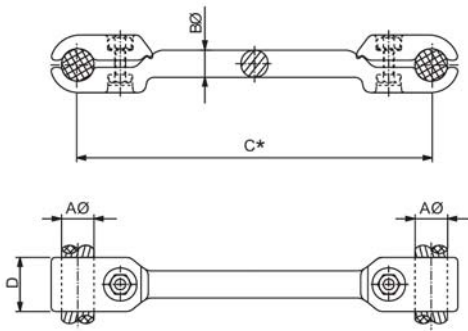


FIXED POINTS AND EARTH CLAMPING DEVICE
НЕПОДВИЖНЫЕ КОНТАКТЫ



DUPLEX CABLES SPACER

РАСПОРКА ДЛЯ СДВОЕННОГО ПРОВОДА



MUPF

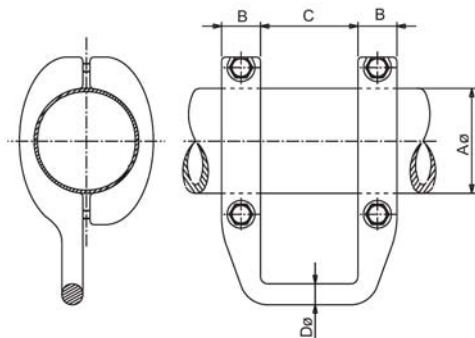
NOTA

- C*
- 2 = 200mm.
 - 3 = 300mm.
 - 33 = 330mm.
 - 4 = 400mm.
 - 45 = 450mm.

Referencia Code Шифр	mm.				Par de apriete Tightening torque Момент затяжки (kg.m)
	AØ	B	C*	D	
MUPF.*-30	28-30	30	SEGUN NOTA	55	5
MUPF.*-32	31-32	30		55	5
MUPF.*-35	33-35	30		55	5
MUPF.*-38	36-38	30		55	5
MUPF.*-43	40-43	30		55	5

PHASE FIX POINT FOR TUBE

ФАЗНЫЕ НЕПОДВИЖНЫЕ КОНТАКТЫ ДЛЯ ТРУБЫ

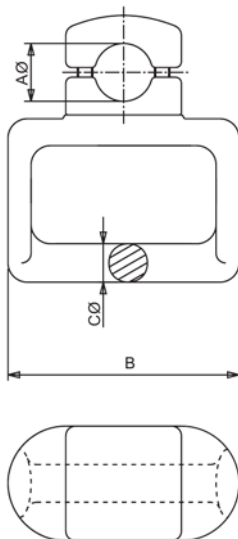


MPFB

Referencia Code Шифр	mm.				Par de apriete Tightening torque Момент затяжки (kg.m)
	AØ	B	C	DØ	
MPFB-80	80	44	140	30	5
MPFB-100	100	44	140	30	5
MPFB-120	120	60	140	30	5
MPFB-150	150	60	140	30	5
MPFB-200	200	60	140	30	7
MPFB-250	250	60	140	30	7

ABUTMENT FIX POINT FOR TUBE OR CABLE

ОПОРНЫЕ НЕПОДВИЖНЫЕ КОНТАКТЫ ДЛЯ ТРУБЫ ИЛИ ПРОВОДА



MPFE

Referencia Code Шифр	mm.			Par de apriete Tightening torque Момент затяжки (kg.m)
	AØ	B	CØ	
MPFE-22/30	22-30	117	20	2
MPFE-40	40	117	20	5
MPFE-50	50	117	20	5
MPFE-60	60	117	20	5
MPFE-80	80	117	20	5
MPFE-100	100	117	20	5





GPT