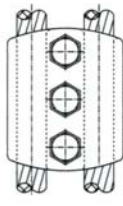


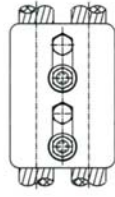
MU2

Pag. L1



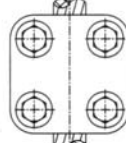
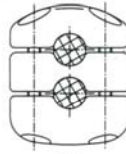
MU3

Pag. L1



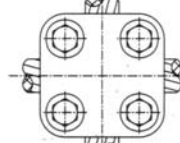
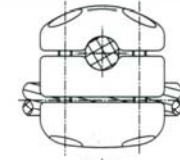
MGU

Pag. L1



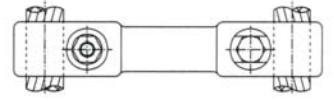
MG

Pag. L2



MGX

Pag. L2



MU

Pag. L3



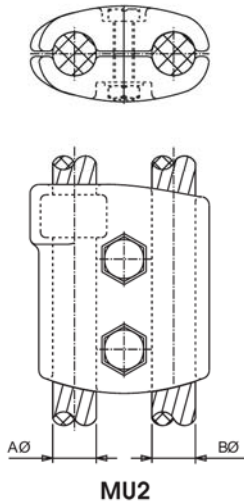
PARALLEL CLAMPS AND CABLES
ЗАЖИМЫ ДЛЯ ПАРАЛЛЕЛЬНЫХ
ПРОВОДОВ



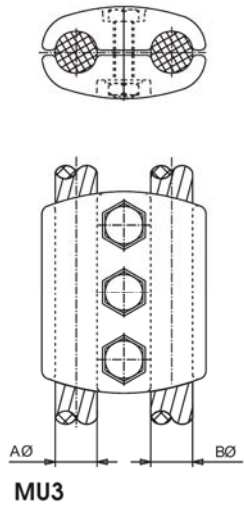
PARALLEL CLAMP FOR CABLES

ЗАЖИМ ДЛЯ ПАРАЛЛЕЛЬНЫХ ПРОВОДОВ, НАХОДЯЩИХСЯ

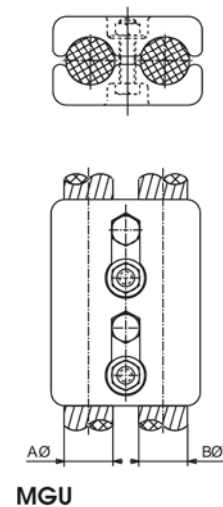
В ГОРИЗОНТАЛЬНОЙ ПЛОСКОСТИ



Referencia Code Шифр	mm.				Par de apriete Tightening torque Момент затяжки (kg.m)
	Aø		Bø		
	Mín.	Máx.	Mín.	Máx.	
MU2-1515	12	15	12	15	5
MU2-1818	16	18	16	18	5
MU2-2222	19	23	19	23	5
MU2-2525	24	26	24	26	5
MU2-3030	27	30	27	30	5



Referencia Code Шифр	mm.				Par de apriete Tightening torque Момент затяжки (kg.m)
	Aø		Bø		
	Mín.	Máx.	Mín.	Máx.	
MU3-1515	12	15	12	15	5
MU3-1818	16	18	16	18	5
MU3-2222	19	23	19	23	5
MU3-2525	24	26	24	26	5
MU3-3030	27	30	27	30	5

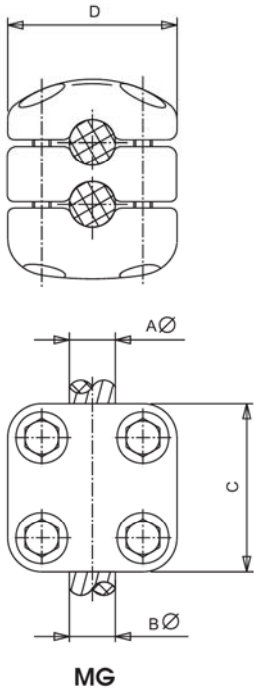


Referencia Code Шифр	mm.				Par de apriete Tightening torque Момент затяжки (kg.m)
	Aø		Bø		
	Mín.	Máx.	Mín.	Máx.	
MGU-2525	24	26	24	26	5
MGU-3030	27	30	27	30	5
MGU-3232	31	32	31	32	5
MGU-3535	33	35	33	35	5
MGU-3838	36	38	36	38	5
MGU-4343	40	43	40	43	5



CLAMP FOR PARALLEL CABLES

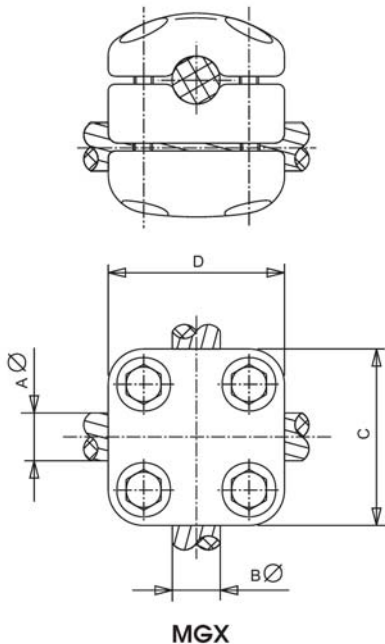
ЗАЖИМ ДЛЯ ПАРАЛЛЕЛЬНЫХ ПРОВОДОВ, НАХОДЯЩИХСЯ
В ВЕРТИКАЛЬНОЙ ПЛОСКОСТИ



Referencia Code Шифр	mm.						Par de apriete Tightening torque Момент затяжки (kg.m)
	A \varnothing		B \varnothing		C	D	
	Mín.	Máx.	Mín.	Máx.			
MG-1515	12	15	12	15	92	92	3
MG-1818	16	18	16	18	92	92	3
MG-2222	20	22	20	22	92	92	3
MG-2525	24	26	24	26	92	92	3
MG-3030	28	30	28	30	92	92	3
MG-3232	31	32	31	32	107	107	5
MG-3535	33	35	33	35	107	107	5
MG-3838	36	37	36	38	107	107	5
MG-4343	40	43	40	43	107	107	5

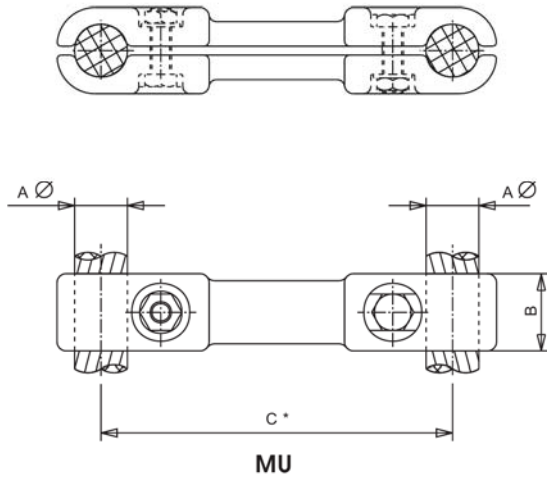
CLAMP FOR CROSS CABLES

ЗАЖИМ ДЛЯ ПЕРЕКРЁСТНЫХ ПРОВОДОВ



Referencia Code Шифр	mm.						Par de apriete Tightening torque Момент затяжки (kg.m)
	A \varnothing		B \varnothing		C	D	
	Mín.	Máx.	Mín.	Máx.			
MGX-1515	12	15	12	15	92	92	3
MGX-1818	16	18	16	18	92	92	3
MGX-2222	20	22	20	22	92	92	3
MGX-2525	24	26	24	26	92	92	3
MGX-3030	28	30	28	30	92	92	3
MGX-3232	31	32	31	32	107	107	5
MGX-3535	33	35	33	35	107	107	5
MGX-3838	36	37	36	38	107	107	5
MGX-4343	40	43	40	43	107	107	5





NOTA

- C***
- 1 = 100mm.
 - 15 = 150mm.
 - 2 = 200mm.
 - 3 = 300mm.
 - 33 = 330mm.

Referencia Code Шифр	mm			Par de apriete Tightening torque Момент затяжки (kg.m)
	A \varnothing	B	C*	
MU.*-22	20-22	42	SEGÚN NOTA	5
MU.*-25	24-26	42		5
MU.*-30	28-30	42		5
MU.*-32	31-32	44		5
MU.*-35	33-35	44		5
MU.*-38	36-38	44		5
MU.*-43	40-43	44		5

